



**Centrifugados Mexicanos.**

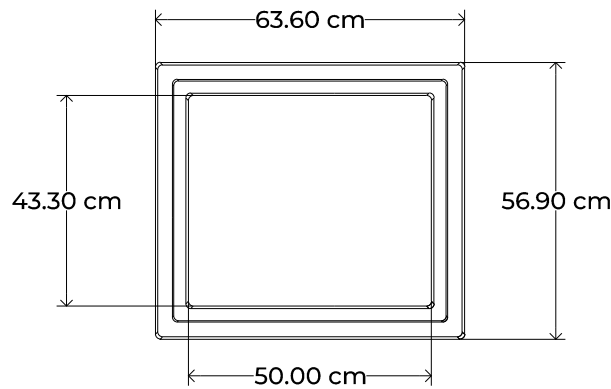
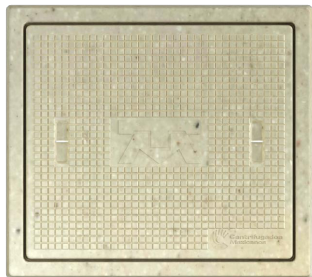


ÍTEM  
11558-T  
17153

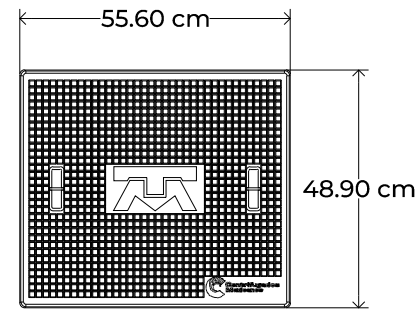
## REGISTRO TELEFÓNICO LIT

**CONCRETO POLIMÉRICO Y FIBRA DE VIDRIO**

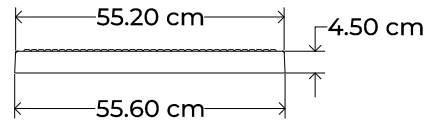
Uso: Banqueta (Carga peatonal) 3 Toneladas  
50 x 43 x 68 cm



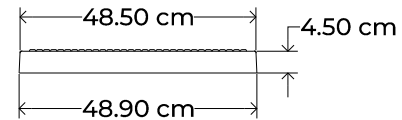
VISTA SUPERIOR  
REGISTRO



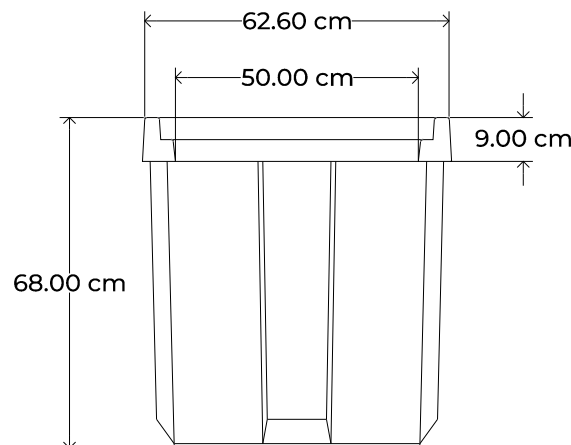
VISTA SUPERIOR  
TAPA



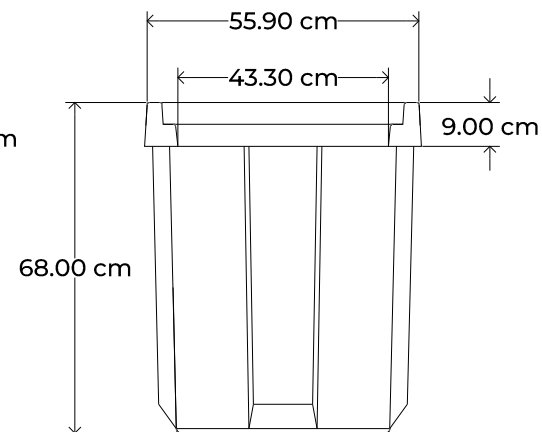
VISTA FRONTAL  
TAPA



VISTA LATERAL  
TAPA



VISTA FRONTAL  
REGISTRO



VISTA LATERAL  
REGISTRO

TOLERANCIAS: +/- 1.5% ACOTACIÓN: CM

¡Conoce más sobre las soluciones disponibles para tus proyectos!

**800 508-4866**

Ctra. Tesistán Km. 8, Col. Estrada, Tesistán  
CP 45200, Zapopan, Jalisco, México.  
[www.centrifugadosmexicanos.com](http://www.centrifugadosmexicanos.com)





**Centrifugados  
Mexicanos.**

## REGISTRO TELEFÓNICO LIT

### CONCRETO POLIMÉRICO Y FIBRA DE VIDRIO

Uso : Banqueta (Carga peatonal) 3 Toneladas

#### ● CARACTERÍSTICAS

- Alta resistencia a la compresión (promedio 800 kgf/cm<sup>2</sup>)
- Módulo de ruptura (promedio 247 kg/cm<sup>2</sup>) ASTM C-78
- Absorción de agua (promedio 0.136%)
- No conduce electricidad "dieléctrico".

#### ● ESPECIFICACIONES

- Tapa y contramarco de concreto polimérico reforzado con fibra de vidrio.
- Registro de fibra de vidrio con espesor de  $\frac{3}{16}$  ". (0.48 cm)
- Superficie antiderrapante.
- Paredes del registro sin perforaciones, estas se tendrán que hacer en campo según las necesidades de cada obra.
- Pernos de acero inoxidable para el manejo de la tapa.

**Medidas: 50 x 43 x 68 cm**

**Tolerancias: +- 1.5%**

**Peso Aproximado:**

- Tapa: 25.5 kg
- Registro: 30.5 kg

**Color: Natural, de línea.**



**¡Conoce más sobre las soluciones disponibles para tus proyectos!**

**800 508-4866**

Ctra. Tesistán Km. 8, Col. Estrada, Tesistán  
CP 45200, Zapopan, Jalisco, México.  
[www.centrifugadosmexicanos.com](http://www.centrifugadosmexicanos.com)

