



Centrifugados Mexicanos.

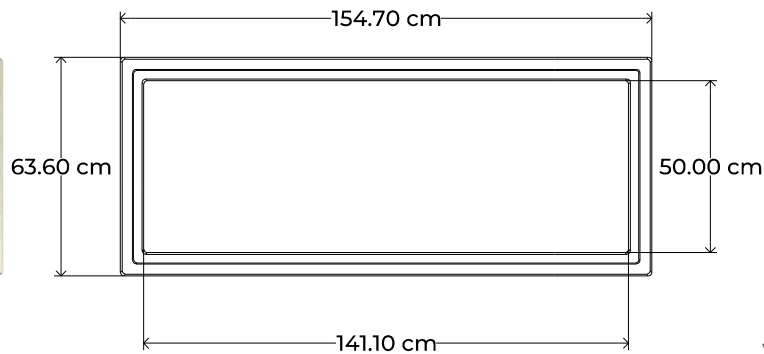
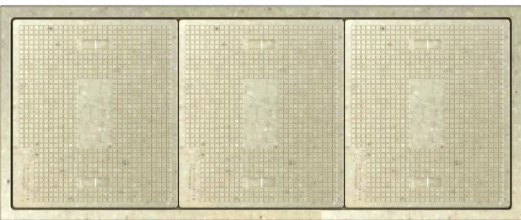


REGISTRO TELEFÓNICO L3T

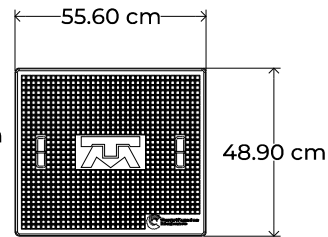
CONCRETO POLIMÉRICO Y FIBRA DE VIDRIO

Uso: Banqueta (Carga peatonal) 3 Toneladas
141 x 50 x 68 cm

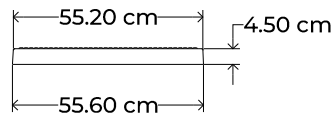
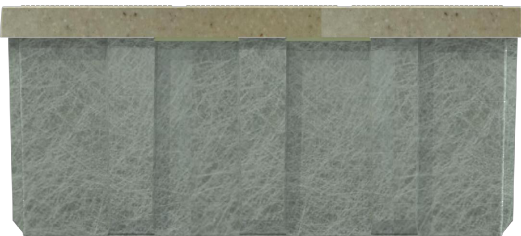
ÍTEM
11558-T
17155



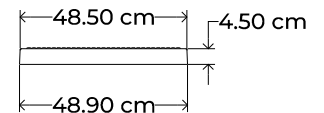
**VISTA SUPERIOR
REGISTRO**



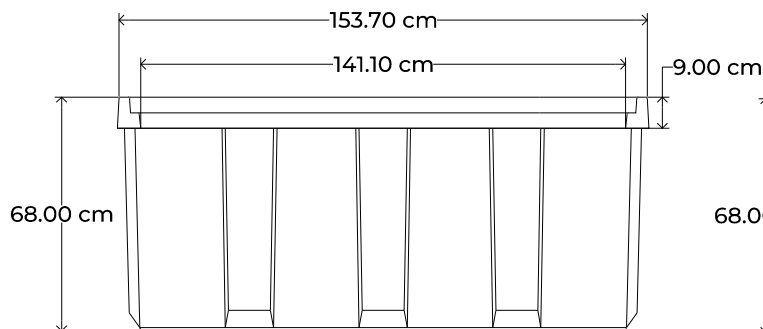
**VISTA SUPERIOR
TAPA**



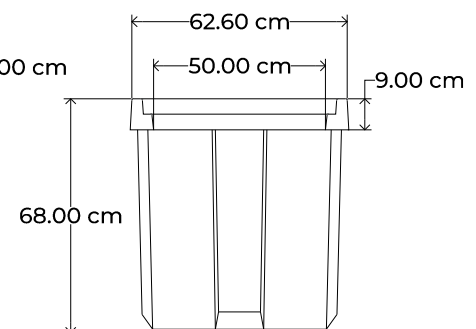
**VISTA FRONTAL
TAPA**



**VISTA LATERAL
TAPA**



**VISTA FRONTAL
REGISTRO**



**VISTA LATERAL
REGISTRO**

TOLERANCIAS: +/- 1.5% ACOTACIÓN: CM

¡Conoce más sobre las soluciones disponibles para tus proyectos!

800 508-4866

Ctra. Tesistán Km. 8, Col. Estrada, Tesistán
CP 45200, Zapopan, Jalisco, México.
www.centrifugadosmexicanos.com





**Centrifugados
Mexicanos.**

REGISTRO TELEFÓNICO L3T

CONCRETO POLIMÉRICO Y FIBRA DE VIDRIO

Uso: Banqueta (Carga peatonal) 3 Toneladas



● CARACTERÍSTICAS

- Alta resistencia a la compresión (promedio 800 kgf/cm²)
- Módulo de ruptura (promedio 247 kg/cm²) ASTM C-78
- Absorción de agua (promedio 0.136%)
- No conduce electricidad "dieléctrico".

● ESPECIFICACIONES

- Tapa y contramarco de concreto polimérico reforzado con fibra de vidrio.
- Registro de fibra de vidrio con espesor de 3/16". (0.48 cm)
- Superficie antiderrapante.
- Paredes del registro sin perforaciones, estas se tendrán que hacer en campo según las necesidades de cada obra.
- Pernos de acero inoxidable para el manejo de la tapa.

Medidas: 141 x 50 x 68 cm

Tolerancias: +- 1.5%

Peso Aproximado:

- Tapa: 25.5 kg c/u
- Registro: 59.0 kg

Color: Natural, de línea.

¡Conoce más sobre las soluciones disponibles para tus proyectos!

800 508-4866

Ctra. Tesistán Km. 8, Col. Estrada, Tesistán
CP 45200, Zapopan, Jalisco, México.
www.centrifugadosmexicanos.com

