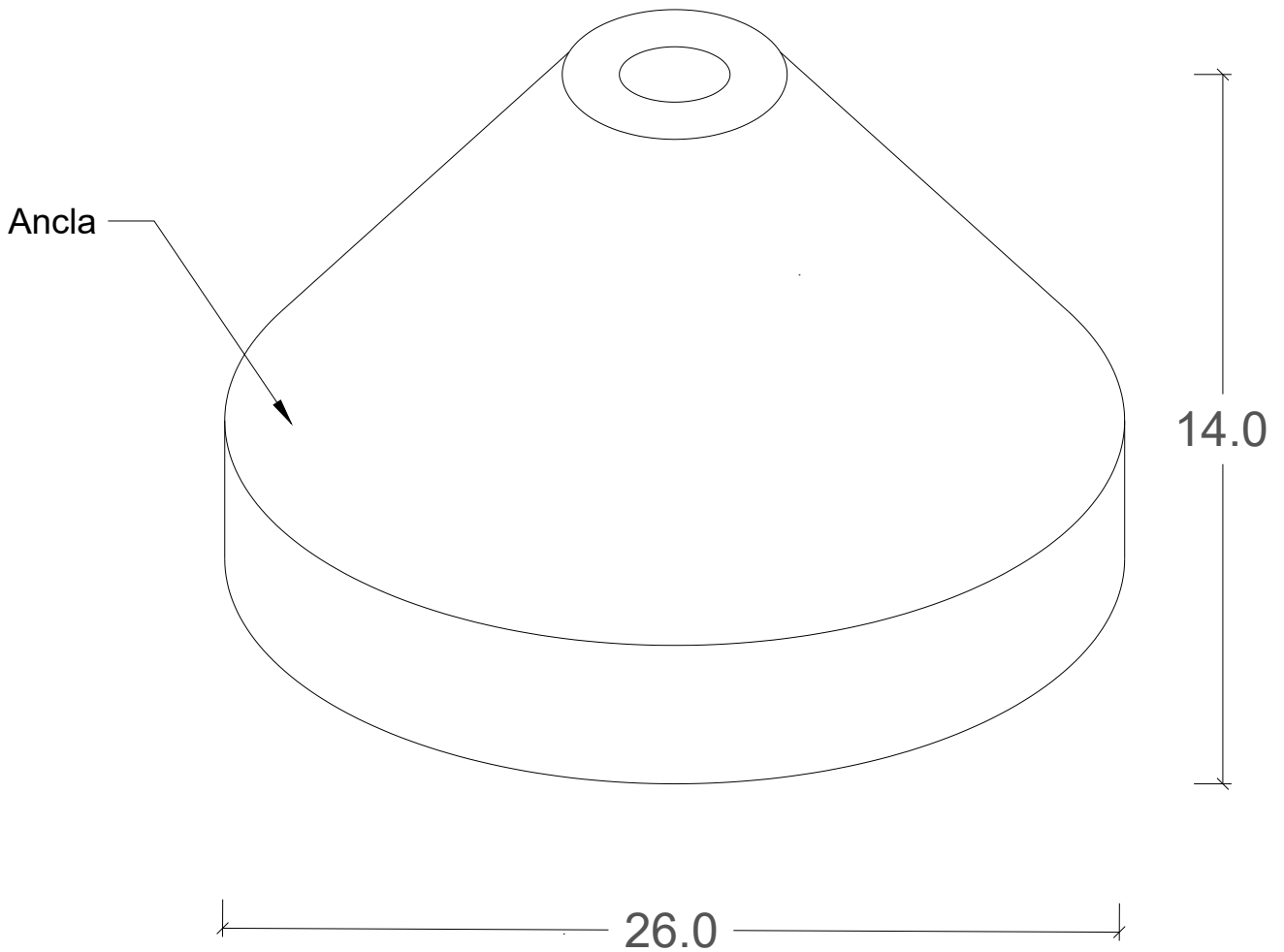


***Uso**

Anclaje en estructura de línea y redes de distribución.

ACC-01

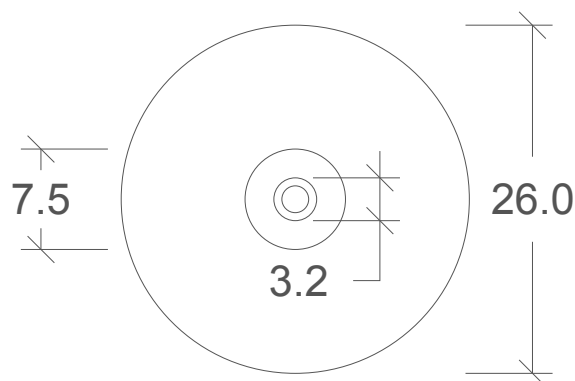


***Peso aproximado**

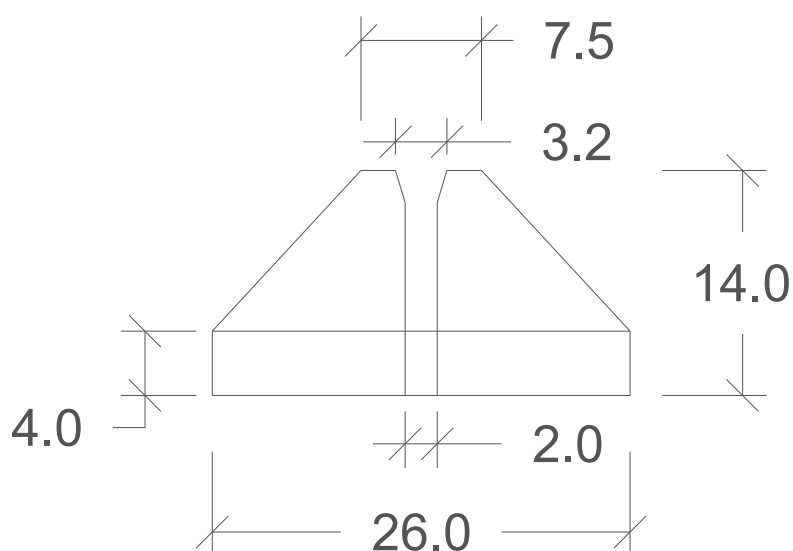
Ancla: 10 kg.

HOJA 1/2

Tolerancias: Espec		Norma: CFE-2A400-10
Acotación: cm S/E		Revisión: 2007
Revisión: 0		No. Plano: ACC-01
		Fecha: 05/Nov/2018



Vista Planta



Vista Lateral

ESPECIFICACIONES

1. Concreto $f'c=250 \text{ kg/cm}^2$.
2. Acero de refuerzo Varilla.
3. Aplicación de membrana de curado para el concreto.
4. Uso: anclaje en estructura de línea y redes de distribución.
5. Peso aproximado: 10 kg.

HOJA 2/2

Tolerancias: Espec		Norma: CFE-2A400-10
		Revisión: 2007
Acotación: cm	S/E	No. Plano: ACC-01
Revisión: 0	Fecha: 05/Nov/2018	