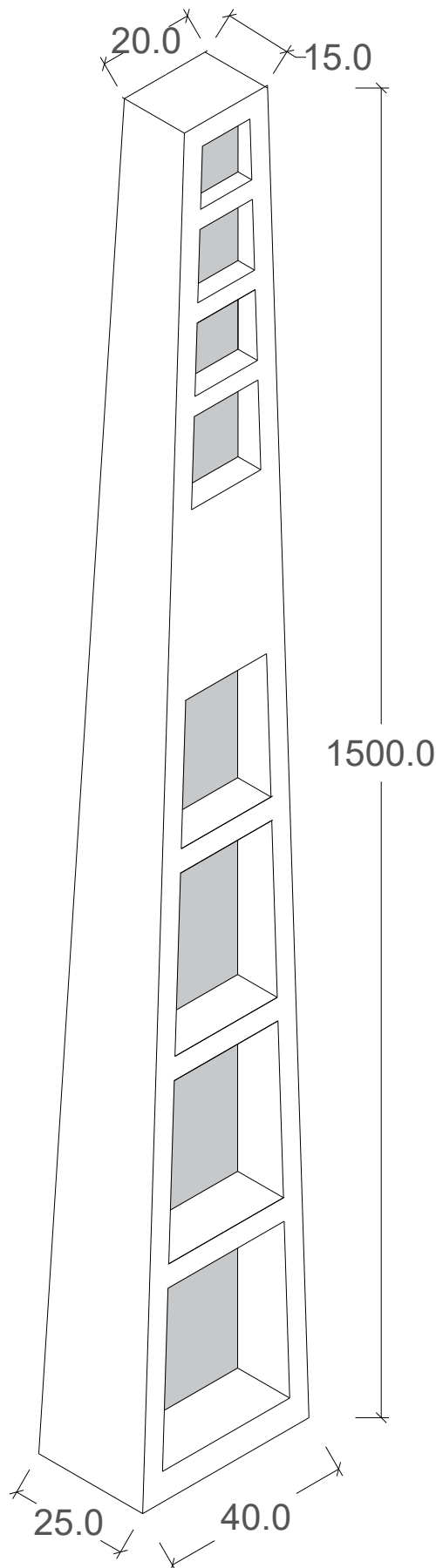


**\*Uso**  
Conducción de energía eléctrica en líneas de transmisión de 60 y 115 kV, 1 circuito

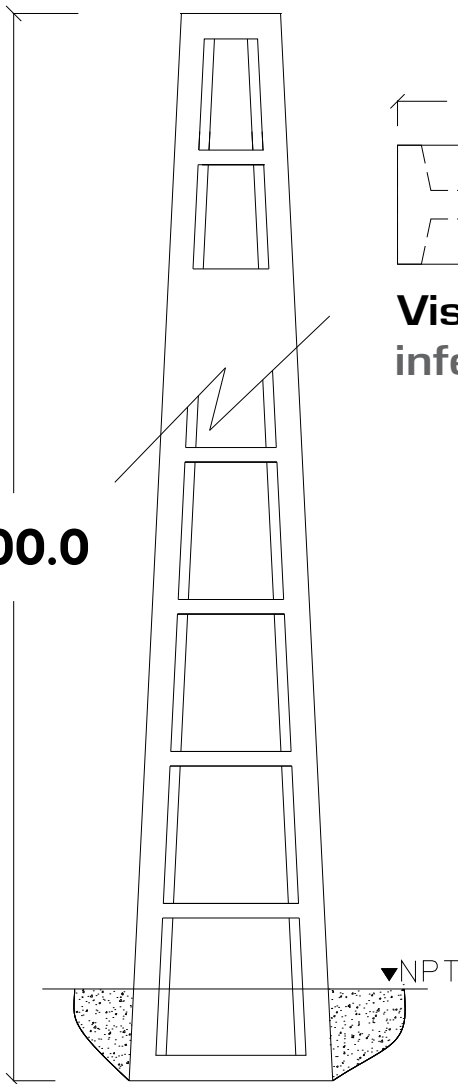
**PSI-01**



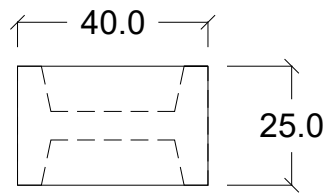
**\*Peso aproximado**  
Peso: 1,400 kg.

**HOJA 1/2**

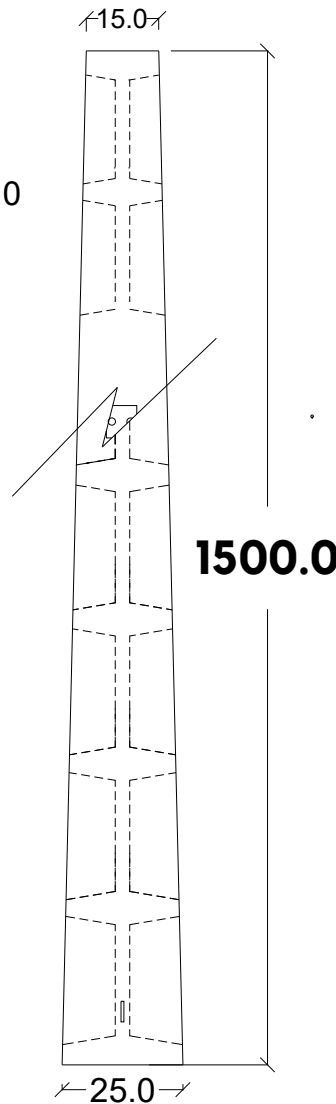
Tolerancias: Espec		Norma: CFE-J6301-53
		Revisión: 1993
Acotación: cm	S/E	No. Plano: PSI-01
Revisión: 0		Fecha: 05/Nov/2018



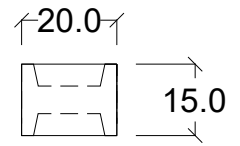
**Alzado Frontal Poste**



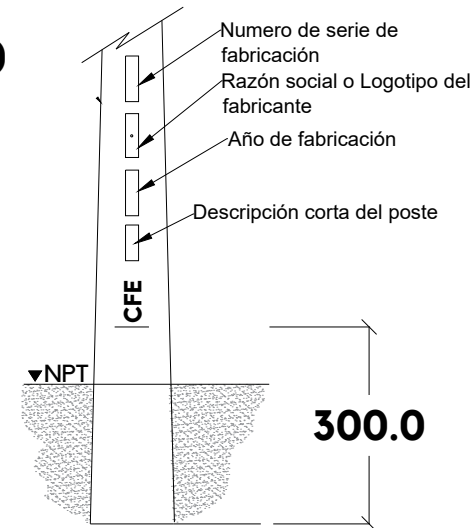
**Vista Planta inferior**



**Vista Lateral**



**Vista Planta superior**



**Detalle Marcado poste**

## ESPECIFICACIONES

1. Concreto  $f'c=250 \text{ kg/cm}^2$
2. Acero de refuerzo con Varilla.
3. Acabado Concreto pulido.
4. Se vibrara el concreto para lograr su uniformidad.
5. Peso aproximado: 1400 kg.

## HOJA 2/2

Tolerancias: Espec		Norma: CFE-J6301-53
		Revisión: 1993
Acotación: cm	S/E	No. Plano: PSI-01
Revisión: 0		Fecha: 05/Nov/2018