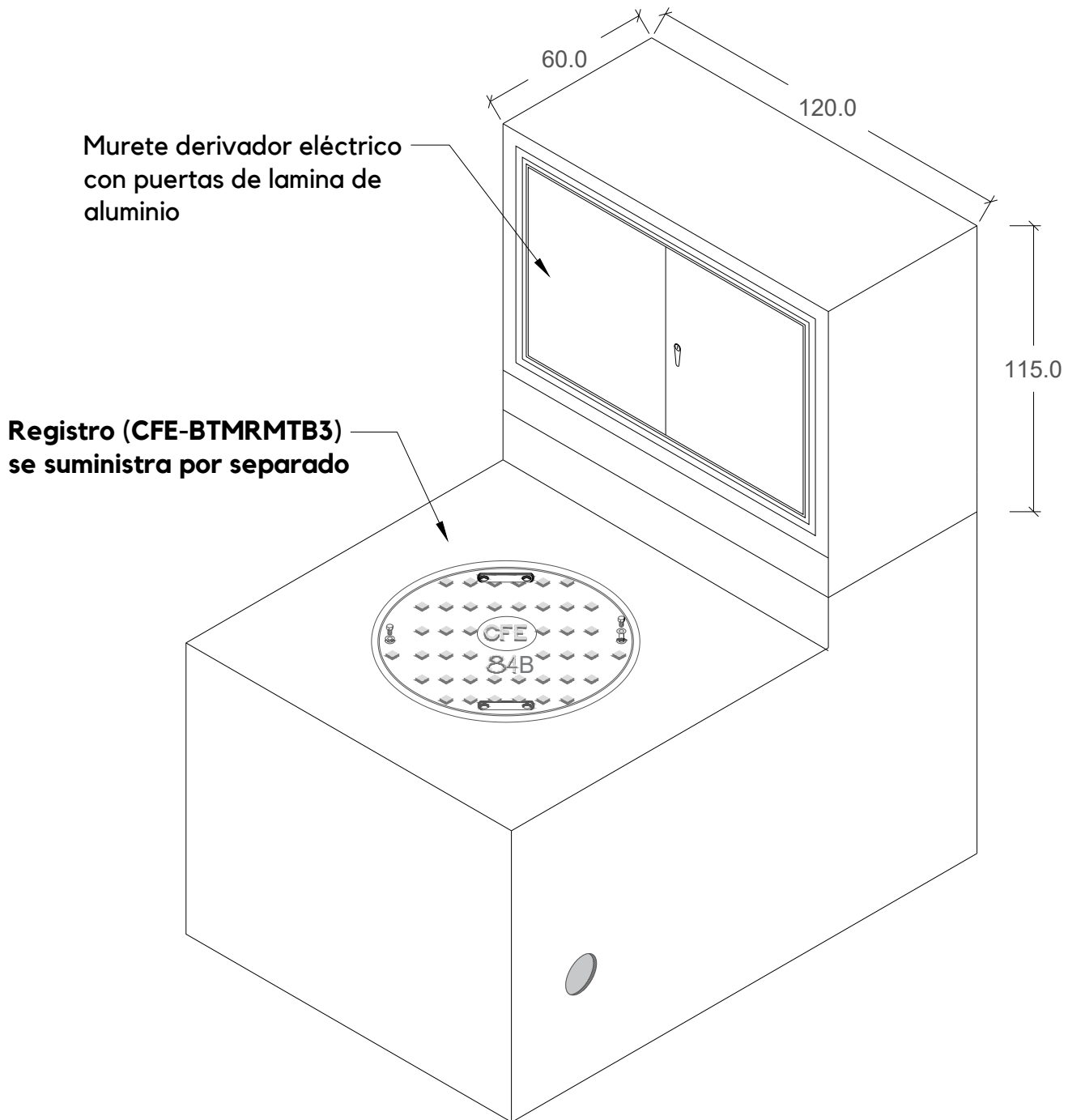


***Uso**

para alojar derivaciones en media tensión en terrenos con nivel freático muy alto o terreno rocoso, en sistemas de 200 A, monofásicos o trifásicos.

MMT-01

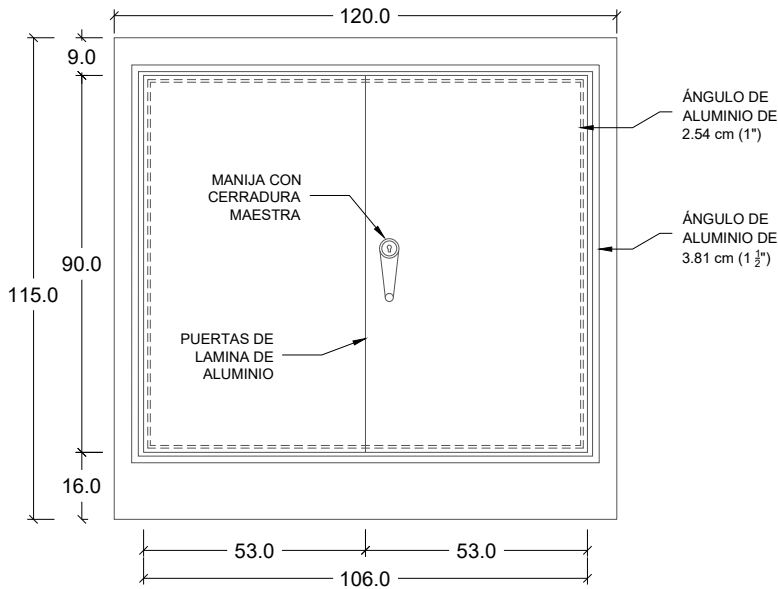


***Peso aproximado**

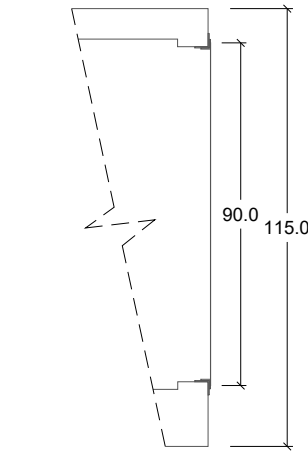
Murete Derivador: 750 kg.

HOJA 1/2

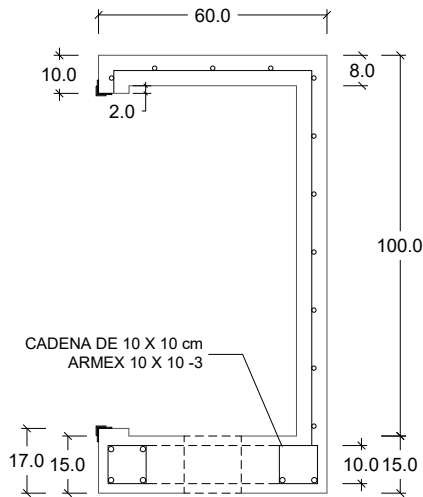
Tolerancias: +- 2.5 %		Norma: CFE-MDMT2/2	
		Revisión: 2008	
Acotación: cm	S/E	No. Plano: MMT-01	
Revisión: 0		Fecha: 05/Nov/2018	



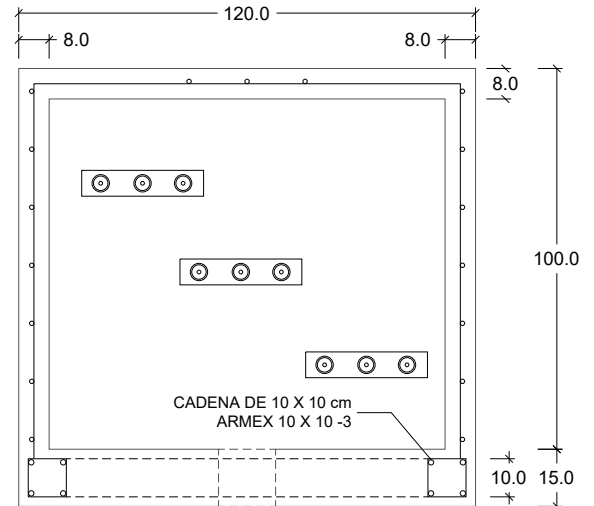
Vista Frontal



Detalle Puertas



Vista lateral



Detalle Frontal

ESPECIFICACIONES

1. Concreto $f'c=200 \text{ kg/cm}^2$.
2. Refuerzo de armex
3. Aplicación de membrana de curado para el concreto.
4. Puerta de lamina de aluminio
5. Marcos de ángulo de aluminio
6. Manija para apertura de murete con llave maestra
7. Peso Aproximado:
 - Murete: 750 kg.

HOJA 2/2

Tolerancias: +- 2.5 %		Norma: CFE-MDMT2/2
Acotación: cm S/E		Revisión: 2008
Revisión: 0		No. Plano: MMT-01
		Fecha: 05/Nov/2018