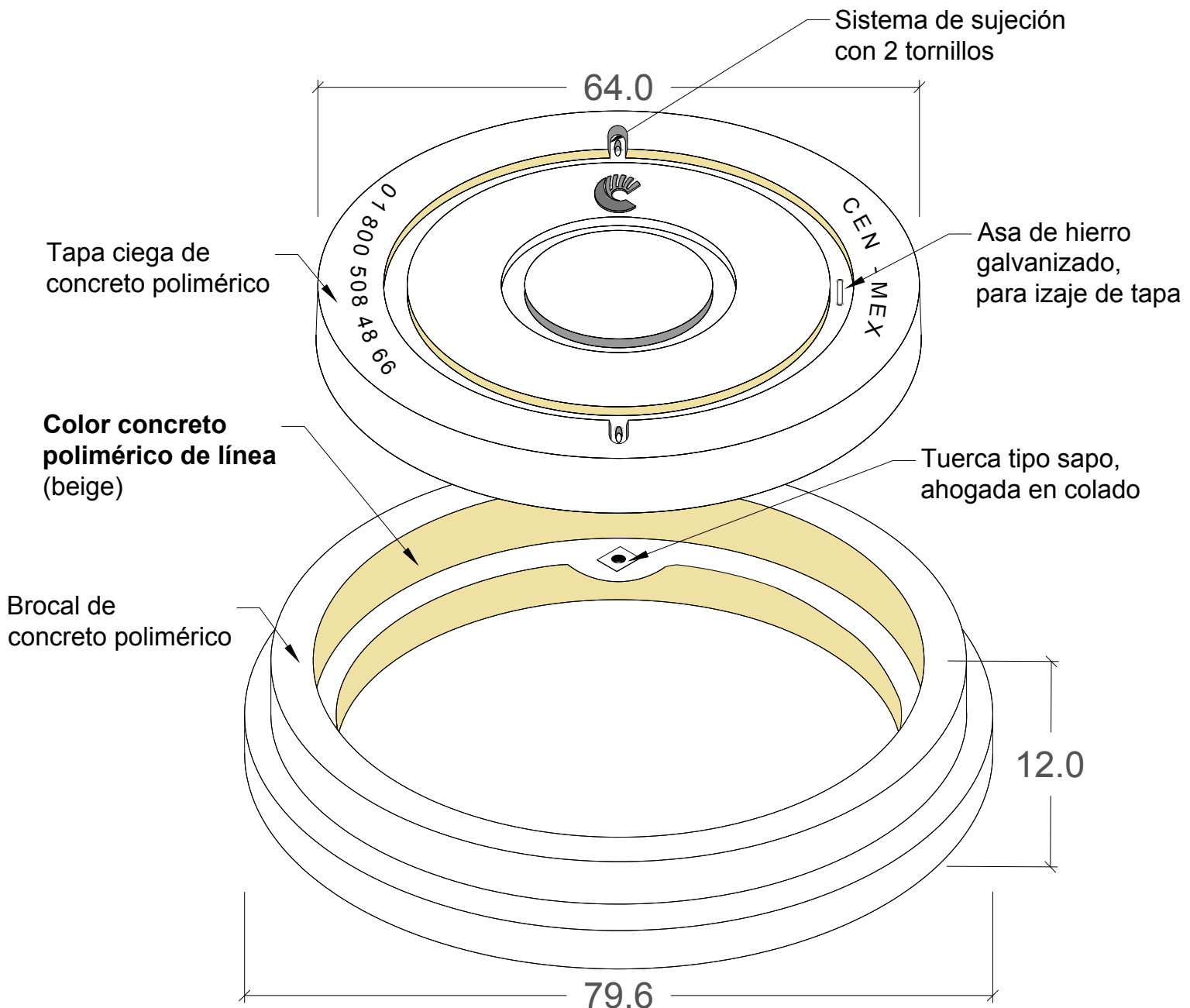


***Uso**

Tapa y brocal para pozo de visita de drenaje pluvial

BTD-03



***Peso aproximado**

Brocal: 41 kg

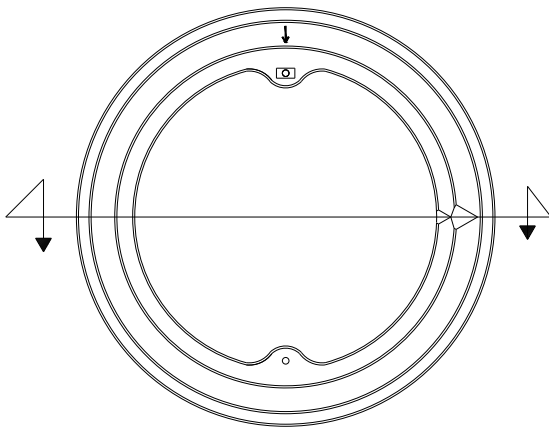
Tapa: 42 kg

***Diseño de carga**

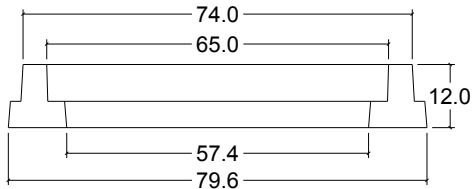
Arroyo (Carga Vehicular)

HOJA 1/2

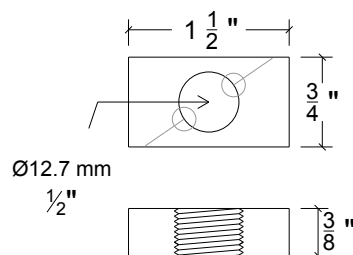
Tolerancias: +- 1.5 %		Norma: N/A
Acotación: cm S/E		Revisión: N/A
Revisión: 0		No. Plano: BTD-03
		Fecha: 05/Nov/2018



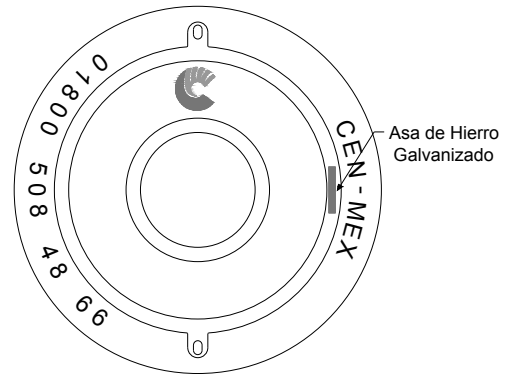
Vista Planta Brocal



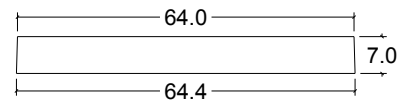
Vista Lateral Brocal



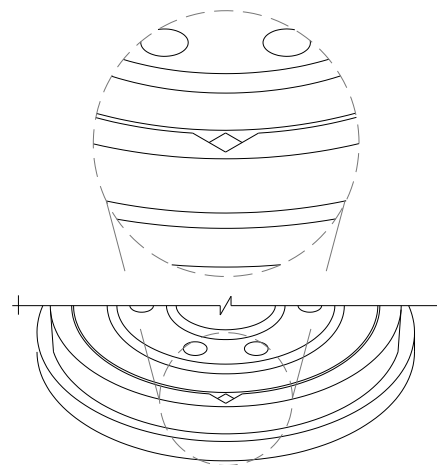
Detalle Tuerca



Vista Planta Tapa



Vista Lateral Tapa



Detalle Apertura

- 1.-Concreto Polimérico $f'c=800 \text{ kg/cm}^2$.
 - 2.-Tapa y Brocal de Concreto Polimérico reforzado con Fibra de vidrio.
 - 3.-Tornillos en Acabado Acero Galvanizado.
 - 4.-Sistema de Sujeción con Dos Tornillos de $\frac{1}{2}$ ".
 - 5.-Diseño de carga: arroyo (carga vehicular)
 - 6.-Peso Aproximado:
 - Tapa: 42 kg
 - Brocal: 41 kg
 - 7.-Color concreto polimérico: de línea (beige).
- Otros: Gris, Azul, Rojo, Verde, Café, Blanco, Amarillo, Etc.

ESPECIFICACIONES

HOJA 2/2

Tolerancias: +- 1.5 %		Norma: N/A
		Revisión: N/A
Acotación: cm	S/E	No. de plano: BTD-03
Revisión: 0	Fecha: 05/Nov/2018	