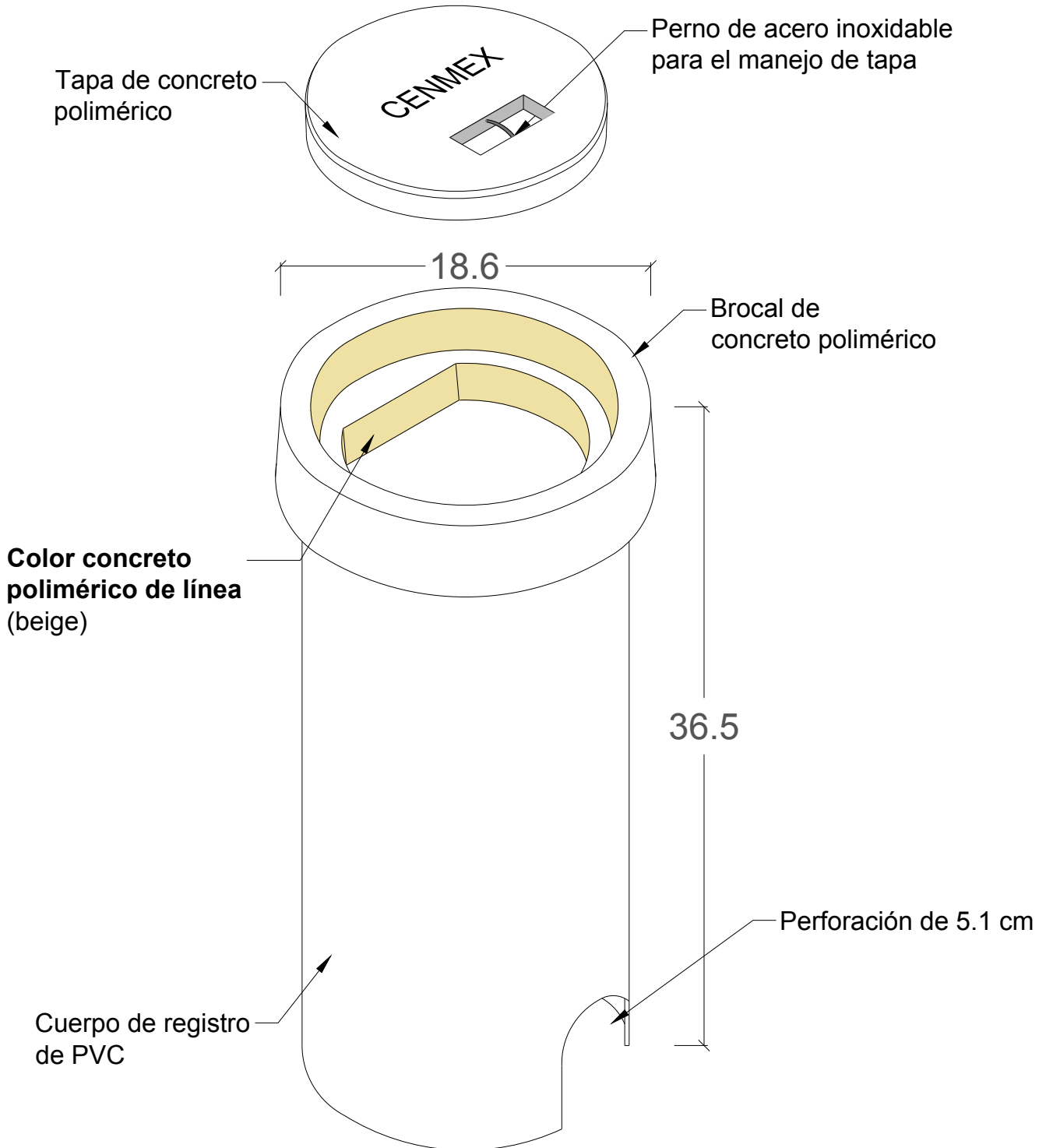


***Uso**

Registro para válvula de agua

BTD-16



***Peso aproximado**

Registro: 1.5 kg

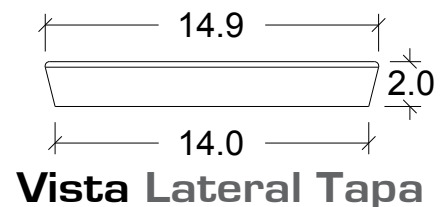
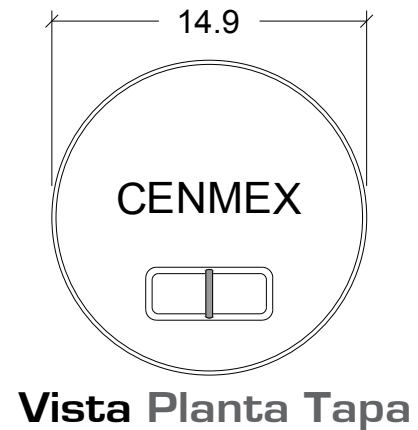
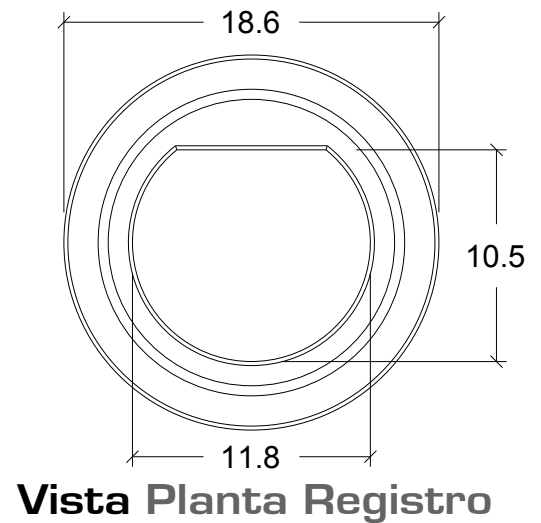
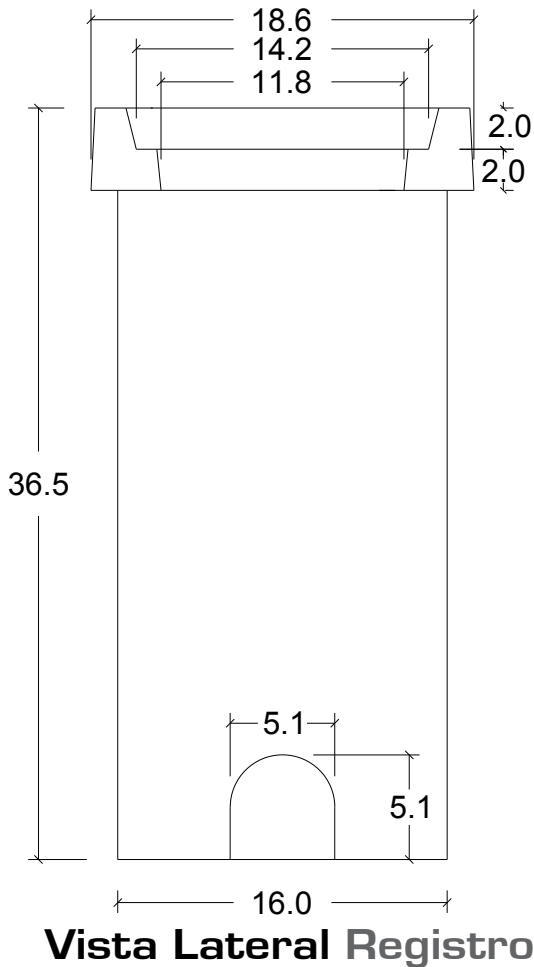
Tapa: 0.8 kg

***Diseño de carga**

Banqueta (Carga Peatonal)

HOJA 1/2

Tolerancias: +- 1.5 %		Norma: N/A
Acotación: cm S/E		Revisión: N/A
Revisión: 0		No. Plano: BTD-16
		Fecha: 05/Nov/2018



ESPECIFICACIONES

- 1.-Concreto Polimérico $f'c=800 \text{ kg/cm}^2$.
 - 2.-Tapa de Concreto Polimérico reforzado con Fibra de Vidrio.
 - 3.-Cuerpo del registro de PVC sanitario de 6".
 - 4.-Dos ventanas de 2" en la parte inferior.
 - 5.-No Conduce Electricidad "Dieléctrico".
 - 6.-Perno de acero inoxidable para el manejo de la tapa.
 - 7.-Diseño de carga: banquetta (carga peatonal).
 - 8.-Peso Aproximado:
 - Tapa: 0.80 kg
 - Registro: 1.5 kg
 - 9.-Color concreto polimérico: de línea (beige).
- Otros: Gris, Azul, Rojo, Verde, Café, Blanco, Amarillo, Etc.

HOJA 2/2

Tolerancias: +- 1.5 %		Norma: N/A
		Revisión: N/A
Acotación: cm	S/E	No. de plano: BTD-16
Revisión: 0	Fecha: 05/Nov/2018	