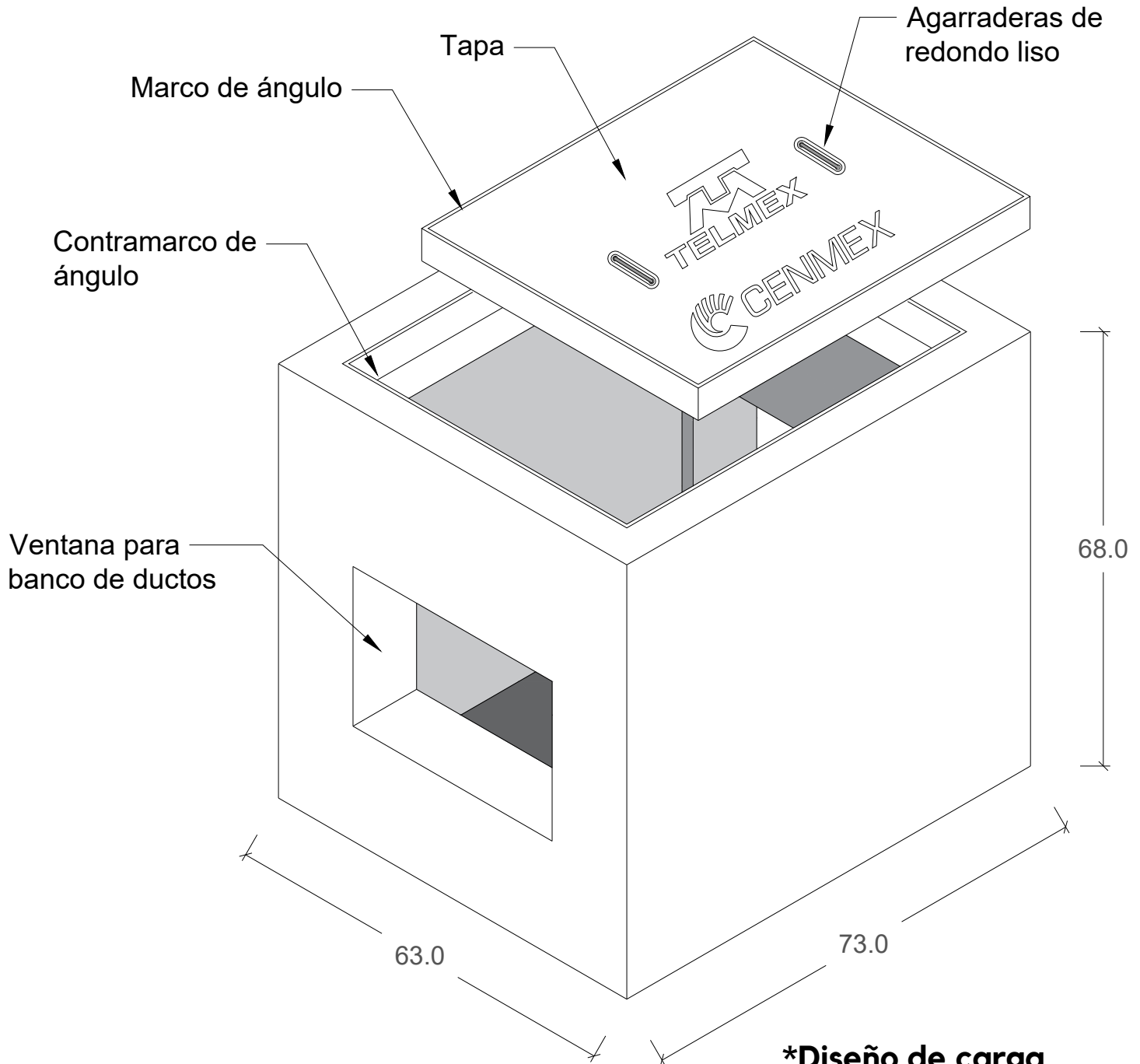


**\*Uso**

Alojar cables de conexiones en redes subterráneas de telecomunicación



**\*Diseño de carga**  
Banqueta (Carga Peatonal)

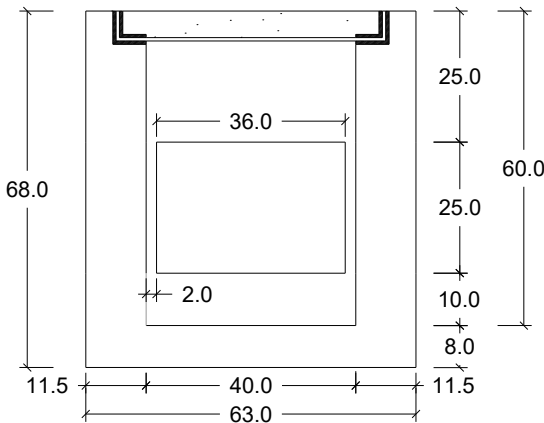
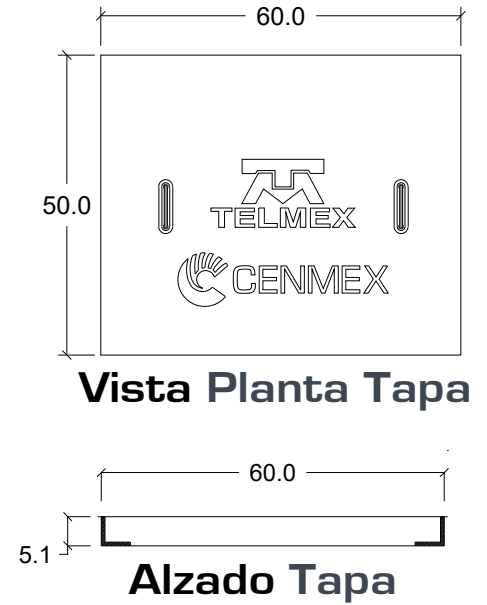
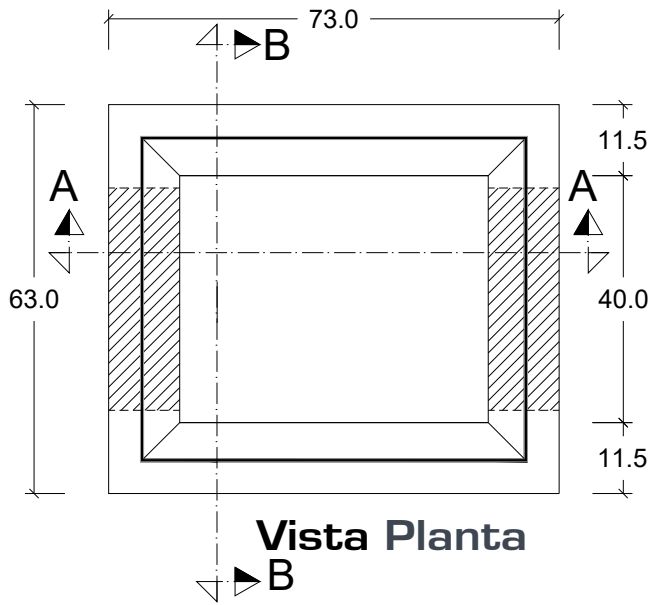
**\*Peso aproximado**

Registro: 448 kg.

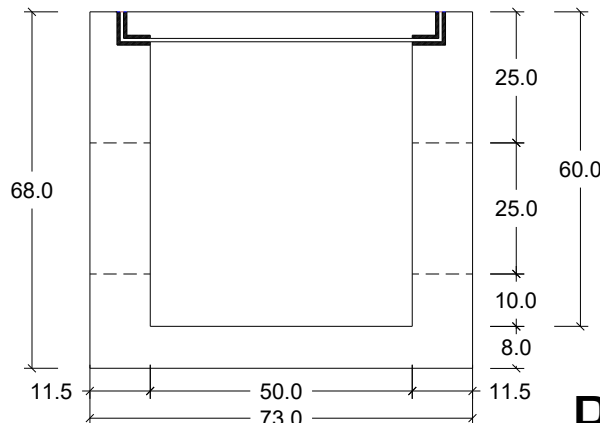
Tapa: 49 kg.

**HOJA 1/2**

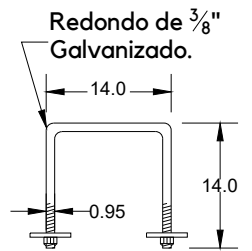
Tolerancias: +- 1.5 %		Norma: TELMEX 2002
Acotación: cm	S/E	No. Plano: RTC-01
Revisión: 0		Fecha: 05/Nov/2018



**Corte B-B**



**Corte A-A**



**Detalle Agarradera tapa**

**ESPECIFICACIONES**

1. Concreto  $f'c=200 \text{ kg/cm}^2$ .
2. Refuerzo de Malla Electrosoldada.
3. Aplicación de membrana de curado para el concreto.
4. Todo el concreto se vibrara para logra su uniformidad.
5. Marco y contramarco de ángulo galvanizado.
6. Diseño de carga Banqueta (carga peatonal).
7. Peso Aproximado:
  - Registro: 448 kg.
  - Tapa: 49 kg.

**HOJA 2/2**

Tolerancias: $\pm 1.5\%$		Norma: TELMEX
		Revisión: 2002
Acotación: cm	S/E	No. Plano: RTC-01
Revisión: 0		Fecha: 05/Nov/2018