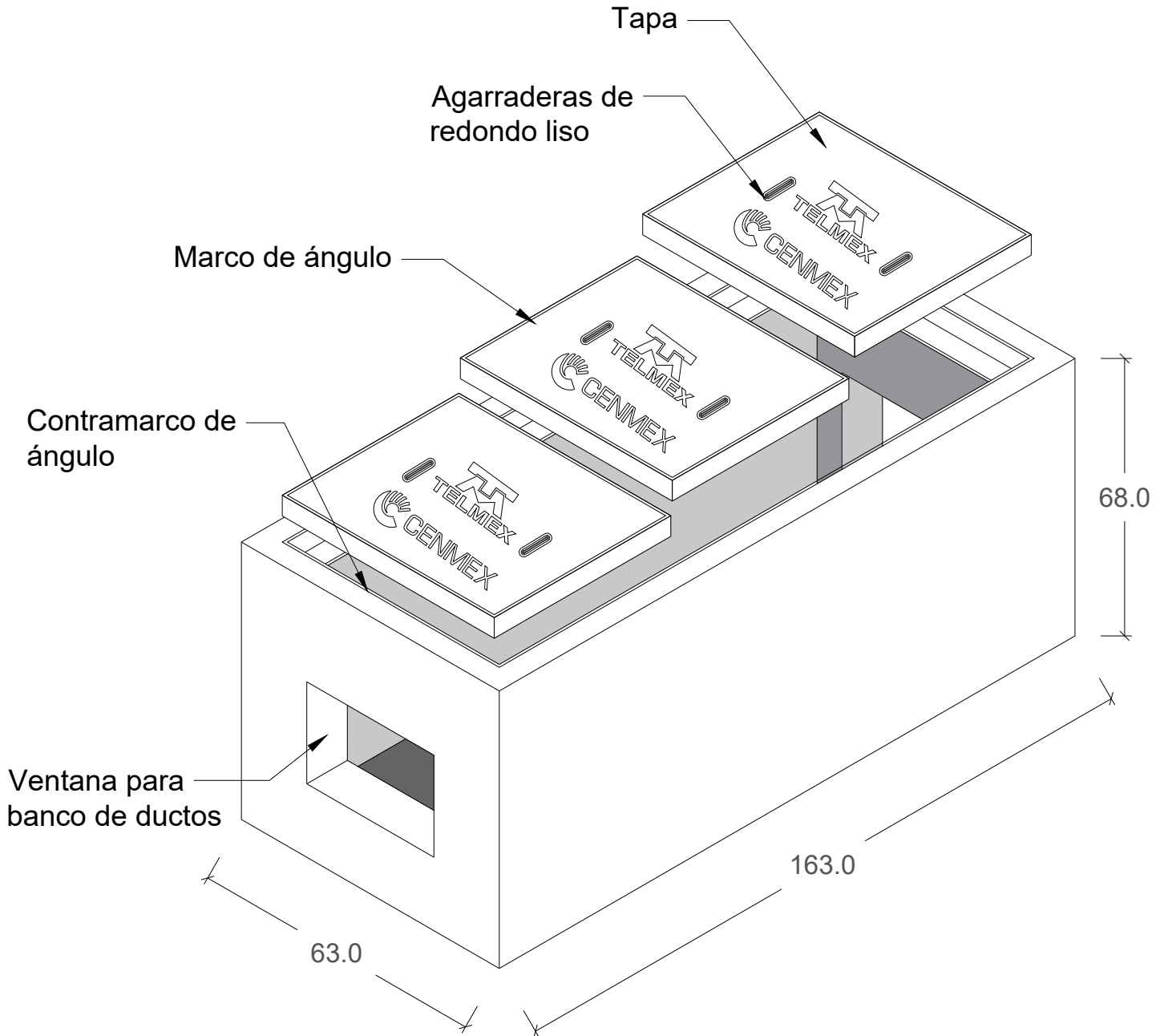


***Uso**

Alojar cables de conexiones en redes subterráneas de telecomunicación

RTC-03



***Peso aproximado**

Registro: 889 kg.

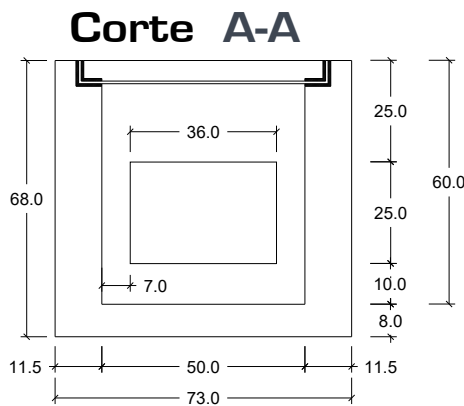
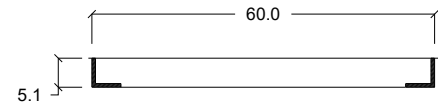
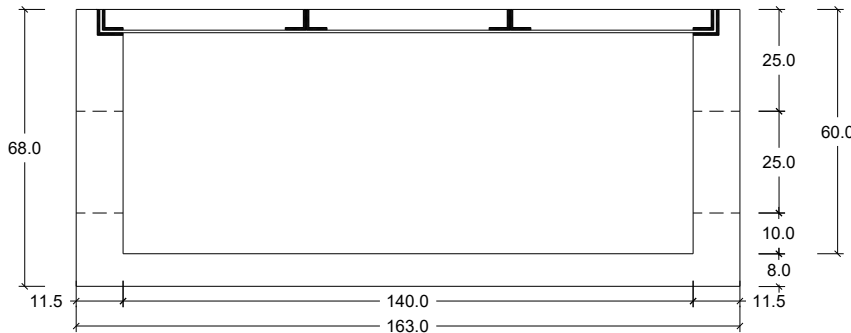
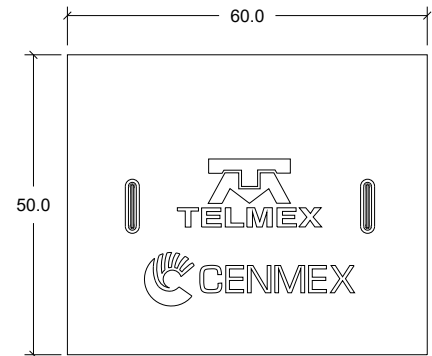
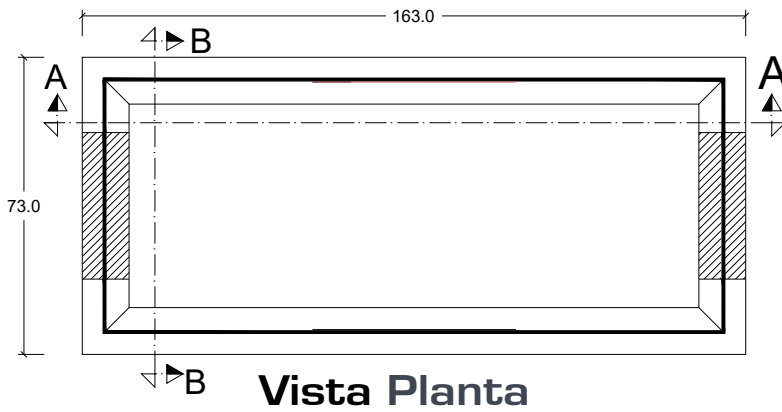
Tapa: 49 kg (c/u)

***Diseño de carga**

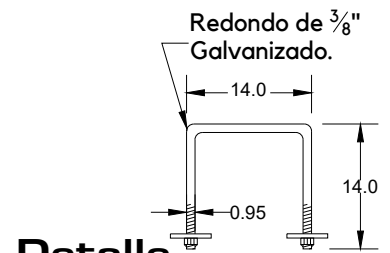
Banqueta (Carga Peatonal)

HOJA 1/2

Tolerancias: +- 1.5 %		Norma: TELMEX
		Revisión: 2002
Acotación: cm	S/E	No. Plano: RTC-03
Revisión: 0		Fecha: 05/Nov/2018



Alzado Tapa



Detalle Agarradera tapa

ESPECIFICACIONES

1. Concreto $f'c=200 \text{ kg/cm}^2$.
2. Refuerzo de Malla Electrosoldada.
3. Aplicación de membrana de curado para el concreto.
4. Todo el concreto se vibrara para logra su uniformidad.
5. Marco y contramarco de ángulo galvanizado.
6. Diseño de carga Banqueta (carga peatonal).
7. Peso Aproximado:
 - Registro: 889 kg.
 - Tapa: 49 kg (3 pzas).

HOJA 2/2

Tolerancias: +- 1.5 %		Norma: TELMEX
		Revisión: 2002
Acotación: cm	S/E	No. Plano: RTC-03
Revisión: 0		Fecha: 05/Nov/2018