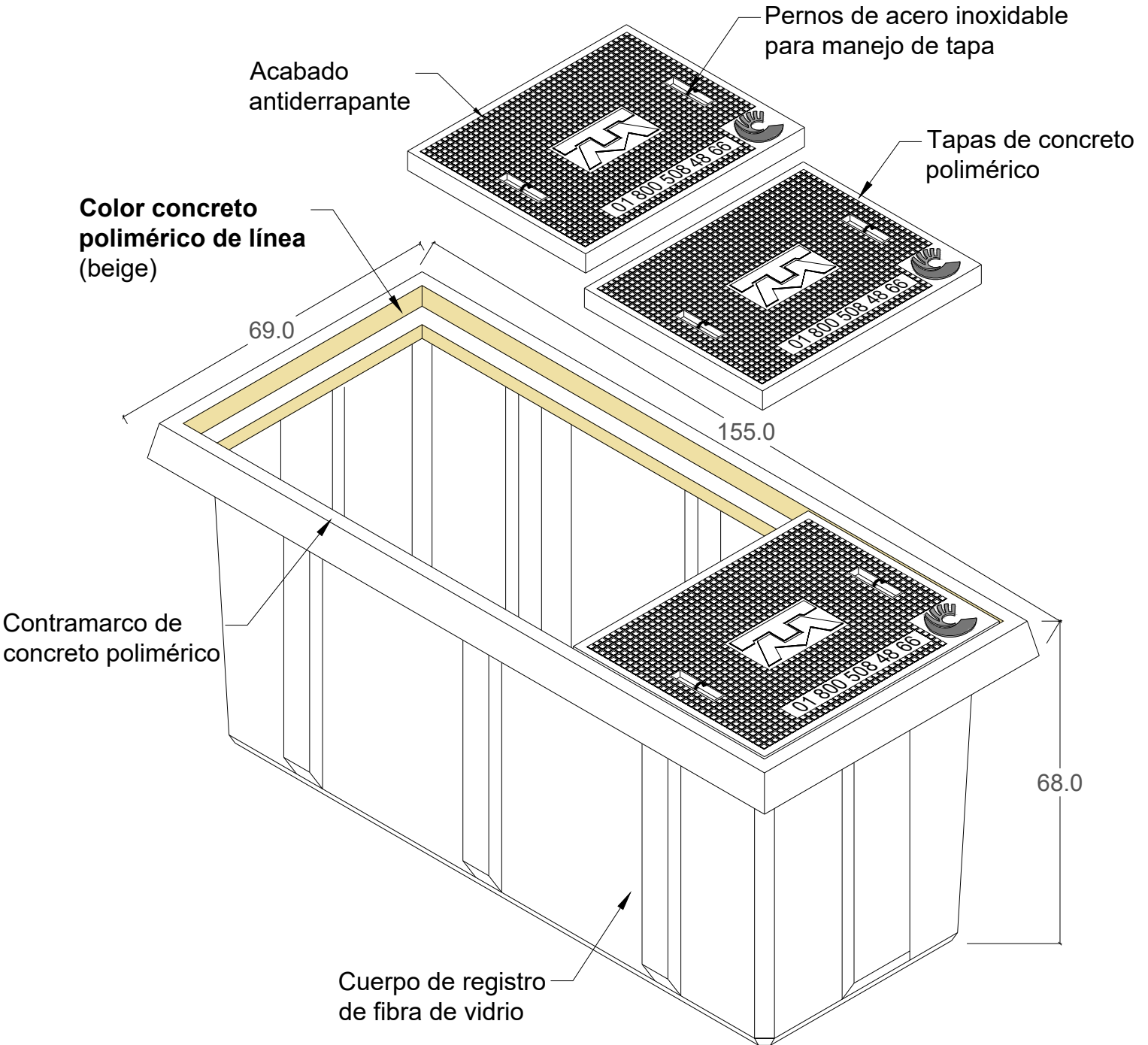


**\*Uso**

Alojar cables para red subterránea de telecomunicaciones

**RTC-08**



**\*Peso aproximado**

Registro: 57.5 kg

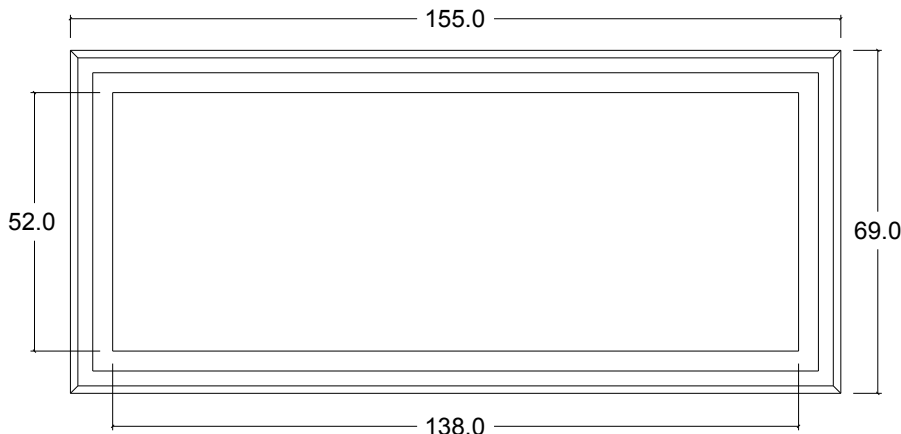
Tapa: 28.5 kg (c/u)

**\*Diseño de carga**

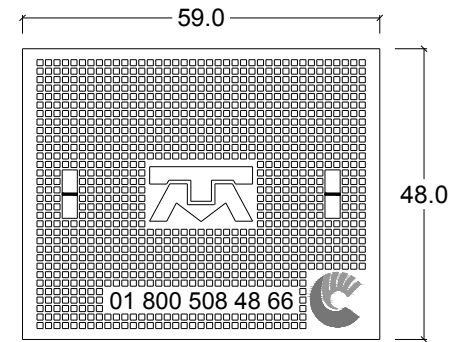
Banqueta (Carga Peatonal)

**HOJA 1/2**

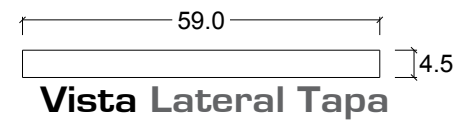
Tolerancias: +- 1.5 %		Norma: N/A
Acotación: cm S/E		Revisión: N/A
Revisión: 0		No. Plano: RTC-08
		Fecha: 05/Nov/2018



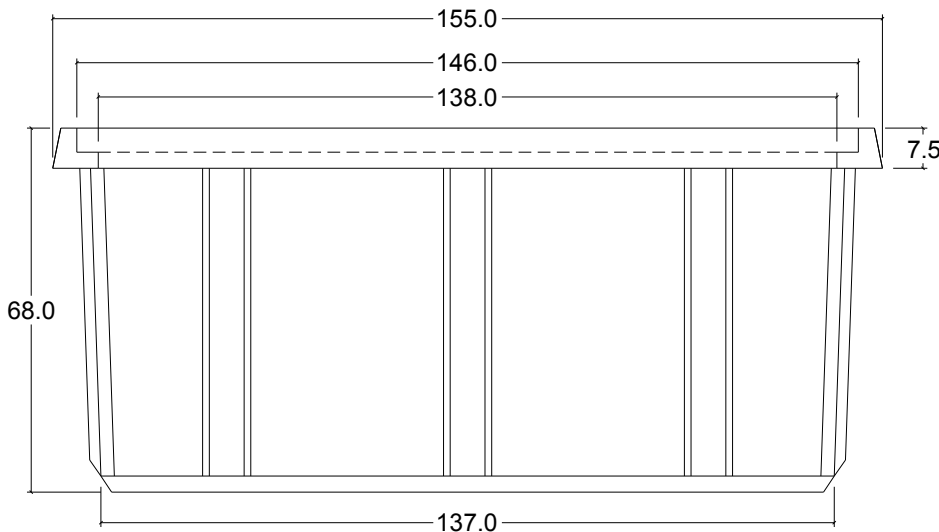
**Vista Planta Registro**



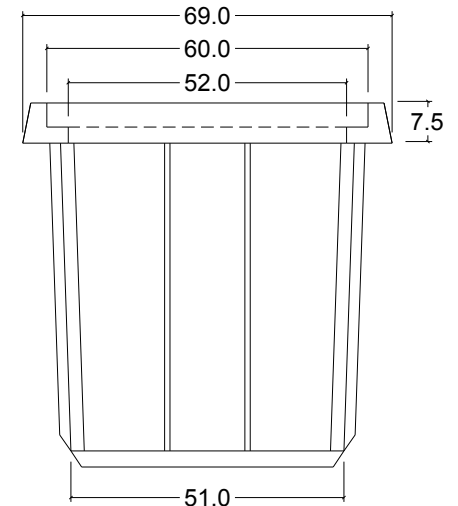
**Vista Planta Tapa**



**Vista Lateral Tapa**



**Vista Lateral Registro**



**Vista Frontal Registro**

## ESPECIFICACIONES

- 1.-Concreto Polimérico  $f'c=800 \text{ kg/cm}^2$ .
- 2.-Tapas y Contramarco de Concreto Polimérico reforzado con Fibra de Vidrio.
- 3.-Cuerpo del Registro de Fibra de Vidrio con espesor de  $\frac{3}{16}$ " (0.48 cm).
- 4.-Paredes del registro sin perforaciones, estas se tendrán que hacer en campo según las necesidades de cada obra.
- 5.-No Conduce Electricidad "Dieléctrico".
- 6.-Pernos de acero inoxidable para el manejo de la tapa.
- 7.-Diseño de carga: banqueta (carga peatonal).
- 8.-Peso Aproximado:
  - Tapa: 28.5 kg (c/u)
  - Registro: 57.5 kg
- 9.-Color concreto polimérico: de línea (beige).  
Otros: Gris, Azul, Rojo, Verde, Café, Blanco, Amarillo, Etc.

## HOJA 2/2

<b>Tolerancias: +- 1.5 %</b>		Norma: N/A
		Revisión: N/A
<b>Acotación: cm</b>	<b>S/E</b>	<b>No. de plano: RTC-08</b>
<b>Revisión: 0</b>	<b>Fecha: 05/Nov/2018</b>	