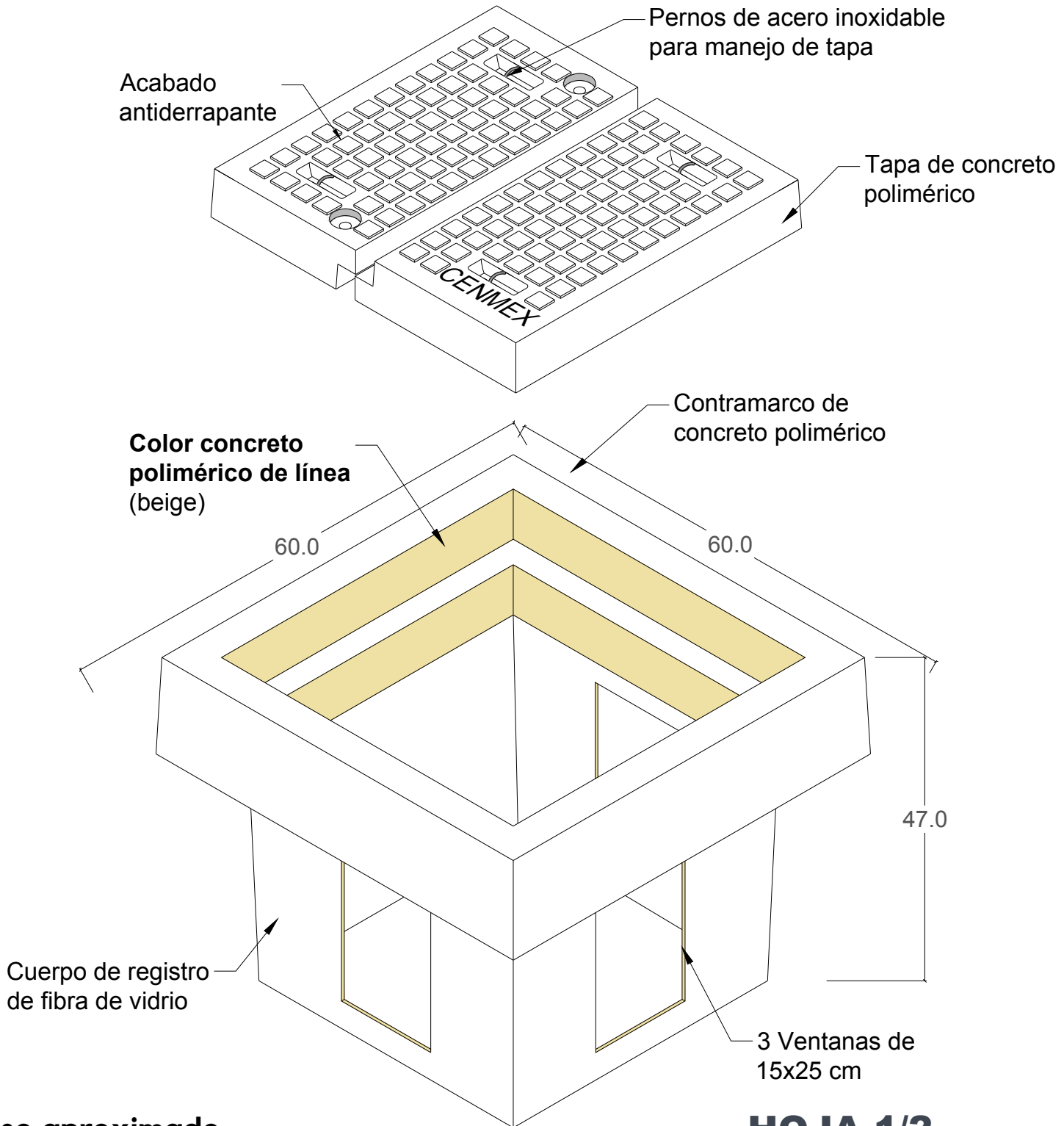


**\*Uso**

Alojar cables para red subterránea de telecomunicaciones

**RTC-09**



**\*Peso aproximado**

Registro: 47 kg

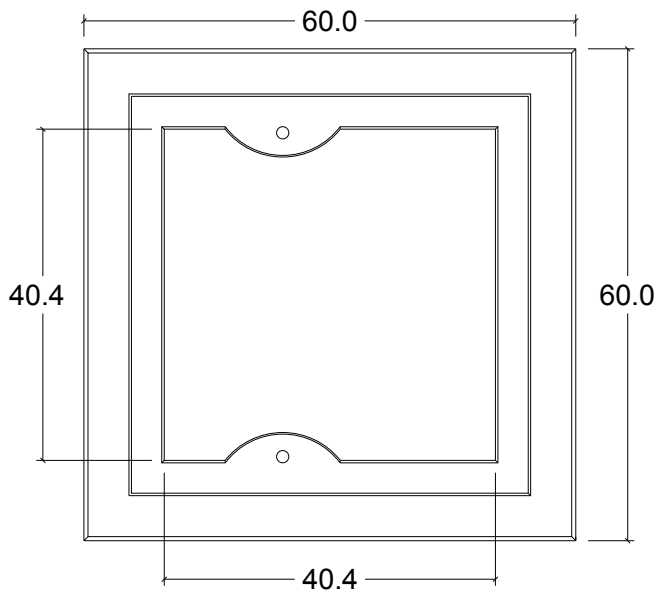
Tapa: 14.5 kg (c/u)

**\*Diseño de carga**

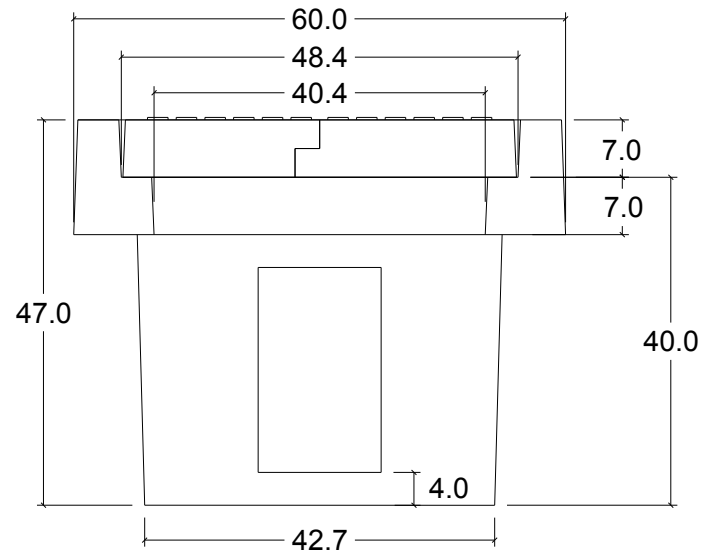
Arroyo (Carga vehicular)

**HOJA 1/2**

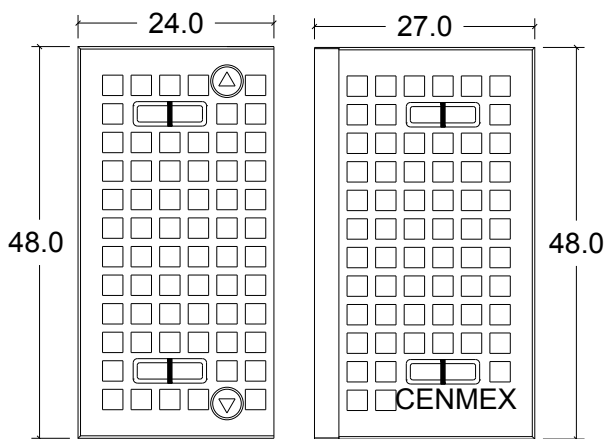
Tolerancias: +- 1.5 %		Norma: N/A
Acotación: cm		Revisión: N/A
S/E	No. Plano: RTC-09	
Revisión: 0	Fecha: 05/Nov/2018	



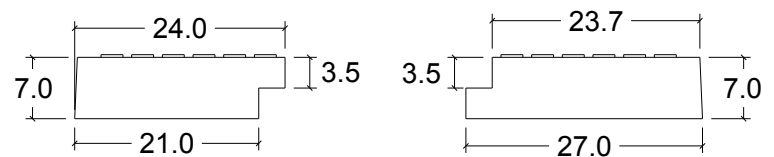
**Vista Planta Registro**



**Vista Lateral Registro**



**Vista Planta Tapas**



**Vista Lateral Tapas**

- 1.-Concreto Polimérico  $f'c=800 \text{ kg/cm}^2$ .
- 2.-Tapas y Contramarco de Concreto Polimérico reforzado con Fibra de Vidrio.
- 3.-Cuerpo del Registro de Fibra de Vidrio con espesor de  $\frac{3}{16}$ " (0.48 cm).
- 4.-Ventanas de 15 x 25 cm en tres de las cuatro caras del registro.
- 5.-No Conduce Electricidad "Dieléctrico".
- 6.-Pernos de acero inoxidable para el manejo de la tapa.
- 7.-Tornillos de seguridad cabeza redonda con hendidura tipo triángulo para fijar tapas de  $\frac{1}{2}$ ".
- 8.-Diseño de carga: arroyo (carga vehicular).
- 9.-Peso Aproximado:
  - Tapa: 14.5 kg (c/u)
  - Registro: 47 kg
- 10.-Color concreto polimérico: de línea (beige).  
Otros: Gris, Azul, Rojo, Verde, Café, Blanco, Amarillo, Etc.

## ESPECIFICACIONES

## HOJA 2/2

Tolerancias: +- 1.5 %		Norma: N/A
		Revisión: N/A
Acotación: cm	S/E	No. de plano: RTC-09
Revisión: 0		Fecha: 05/Nov/2018