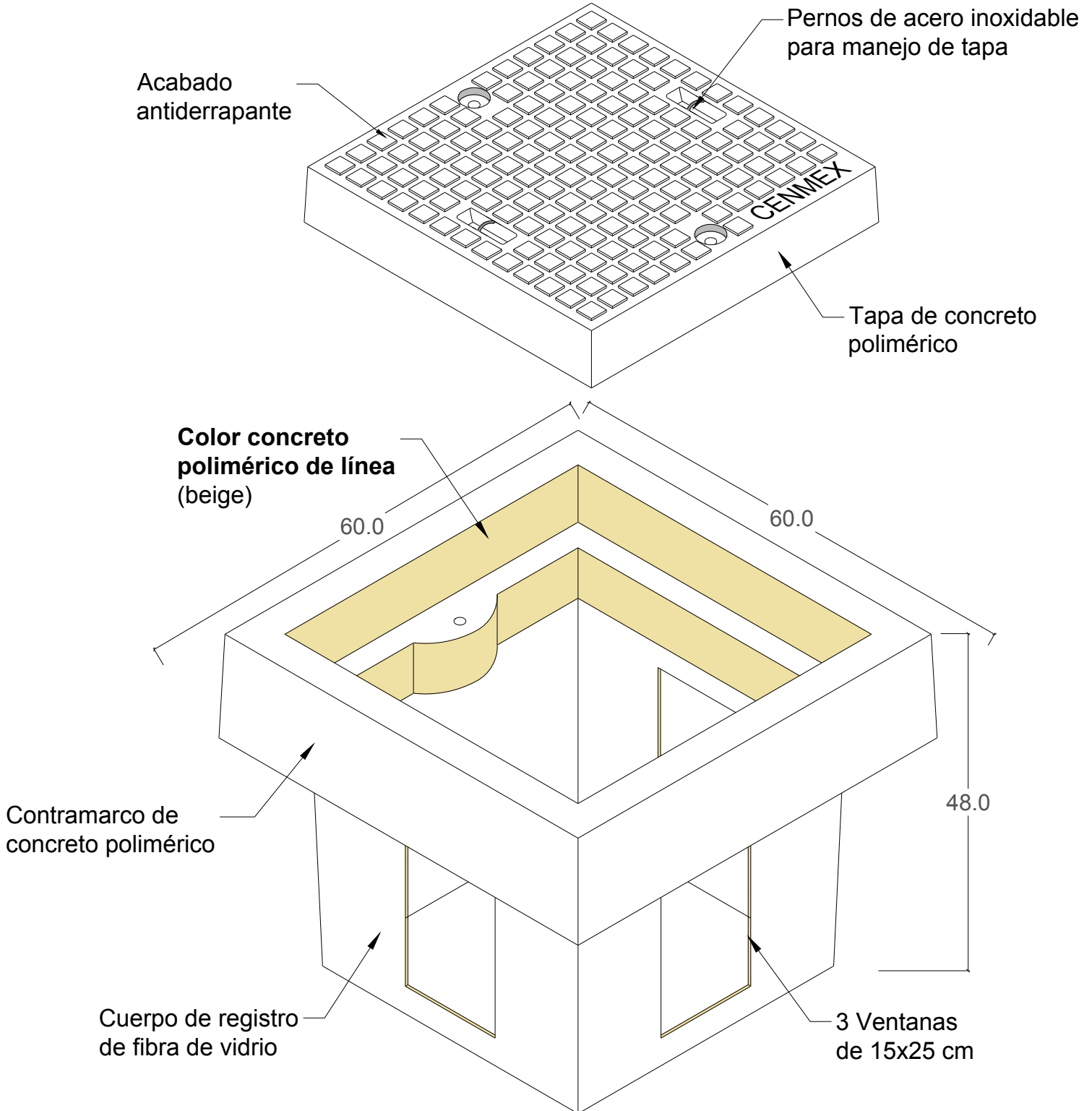


***Uso**

Alojar cables para red subterránea de telecomunicaciones

RTC-10



***Peso aproximado**

Registro: 58 kg

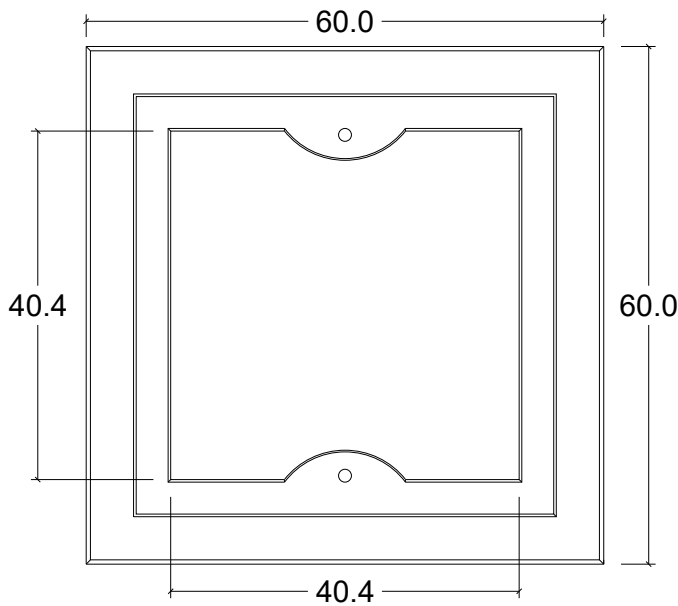
Tapa: 39 kg

***Diseño de carga**

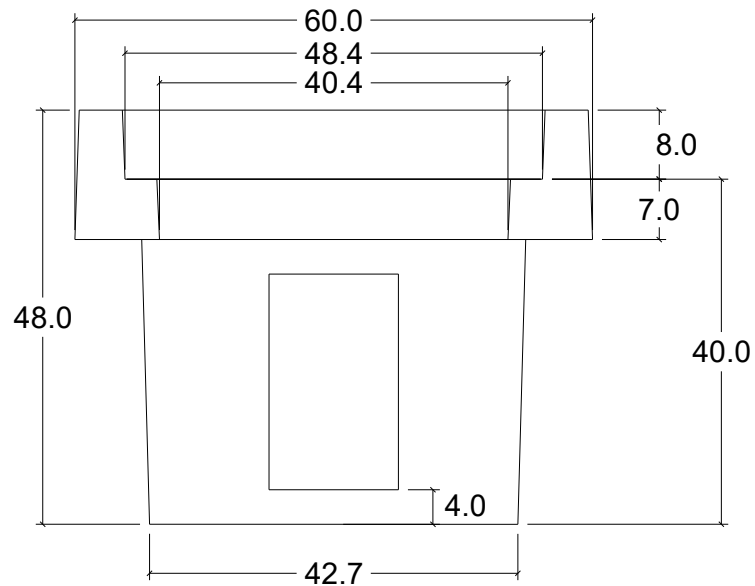
Arroyo (Carga vehicular Pesado)

HOJA 1/2

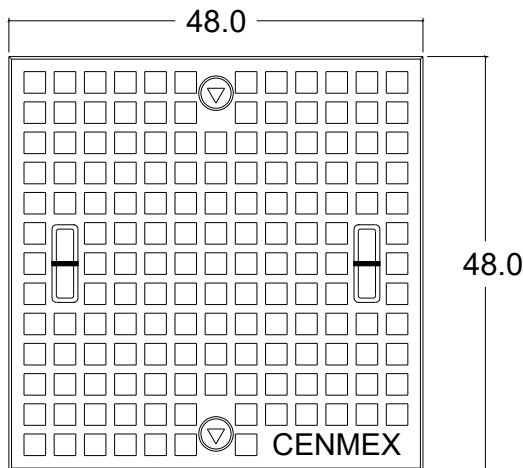
| | | |
|-----------------------|--------------------|---------------|
| Tolerancias: +- 1.5 % | | Norma: N/A |
| Acotación: cm | | Revisión: N/A |
| S/E | No. Plano: RTC-10 | |
| Revisión: 0 | Fecha: 05/Nov/2018 | |



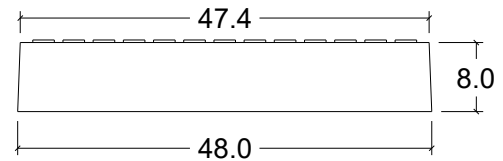
Vista Planta Registro



Vista Lateral Registro



Vista Planta Tapa



Vista Lateral Tapa

ESPECIFICACIONES

- 1.-Concreto Polimérico $f'c=800 \text{ kg/cm}^2$.
 - 2.-Tapas y Contramarco de Concreto Polimérico reforzado con Fibra de Vidrio.
 - 3.-Cuerpo del Registro de Fibra de Vidrio con espesor de $\frac{3}{16}$ " (0.48 cm).
 - 4.-Ventanas de 15 x 25 cm en tres de las cuatro caras del registro.
 - 5.-No Conduce Electricidad "Dieléctrico".
 - 6.-Pernos de acero inoxidable para el manejo de la tapa.
 - 7.-Tornillos de seguridad cabeza redonda con hendidura tipo triángulo para fijar tapas de $\frac{1}{2}$ ".
 - 8.-Diseño de carga: arroyo (trafico vehicular pesado).
 - 9.-Peso Aproximado:
 - Tapa: 39 kg
 - Registro: 58 kg
 - 10.-Color concreto polimérico: de línea (beige).
- Otros: Gris, Azul, Rojo, Verde, Café, Blanco, Amarillo, Etc.

HOJA 2/2

| | | |
|-----------------------|-----|----------------------|
| Tolerancias: +- 1.5 % | | Norma: N/A |
| | | Revisión: N/A |
| Acotación: cm | S/E | No. de plano: RTC-10 |
| Revisión: 0 | | Fecha: 05/Nov/2018 |