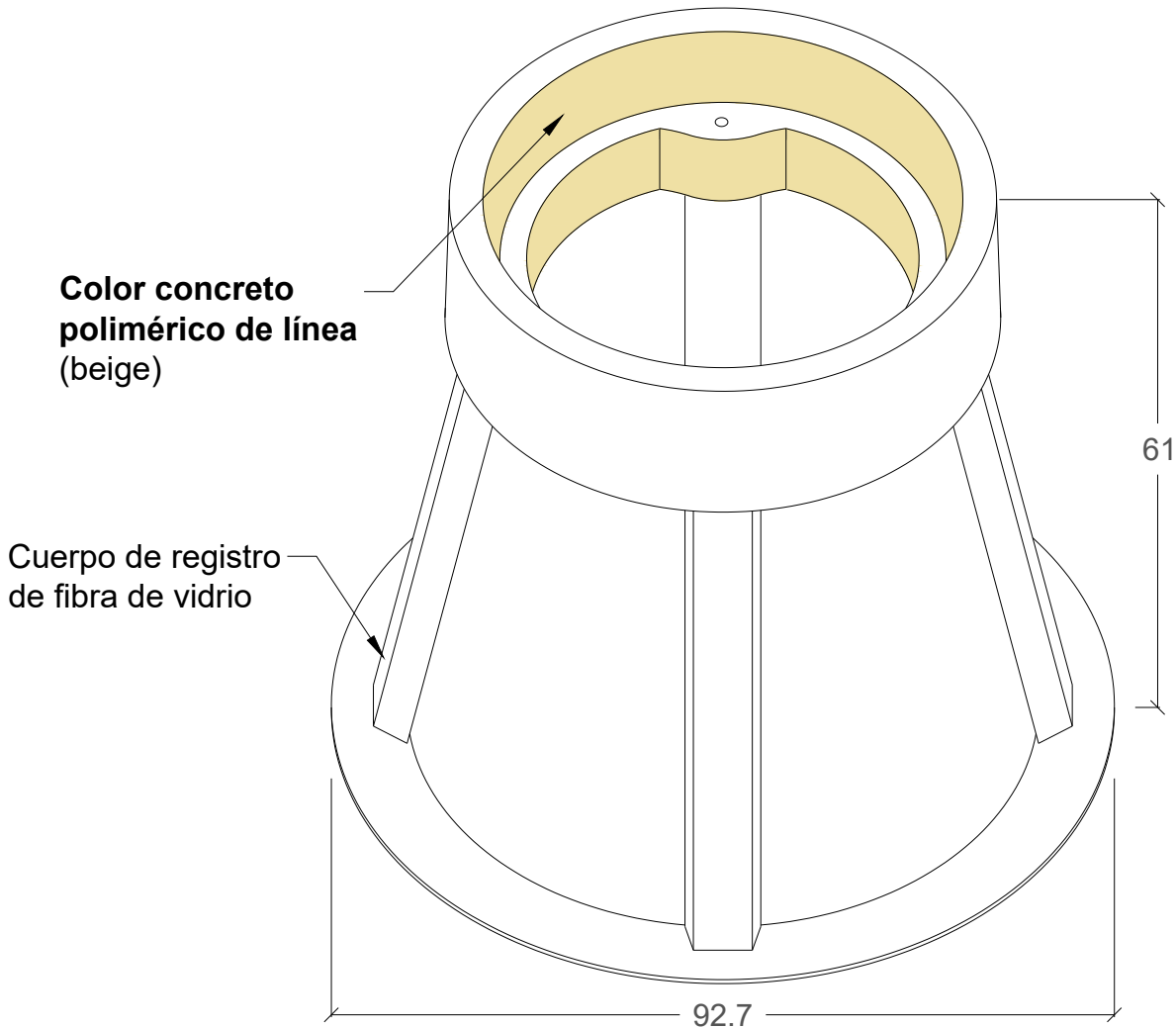
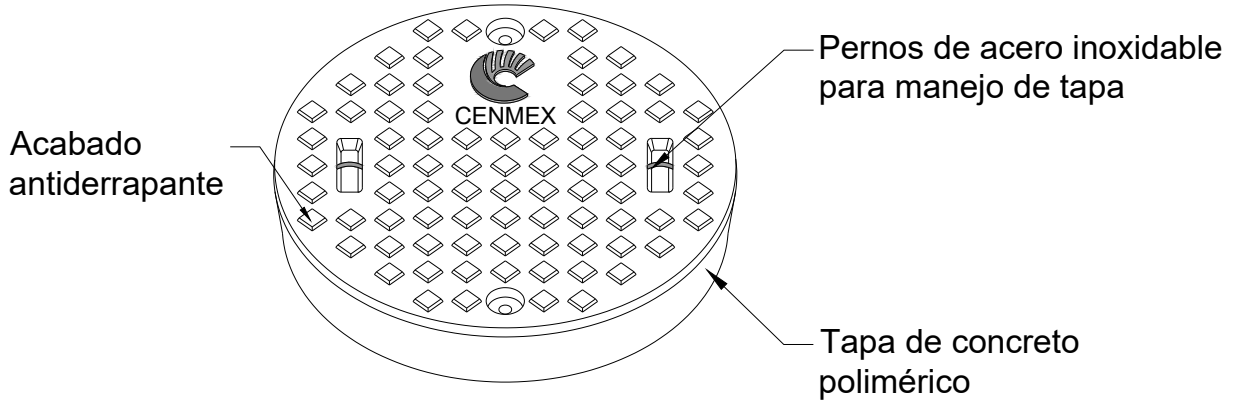


**\*Uso**

Alojar cables para red subterránea de telecomunicaciones

**RTC-12**



**\*Peso aproximado**

Registro: 45.5 kg

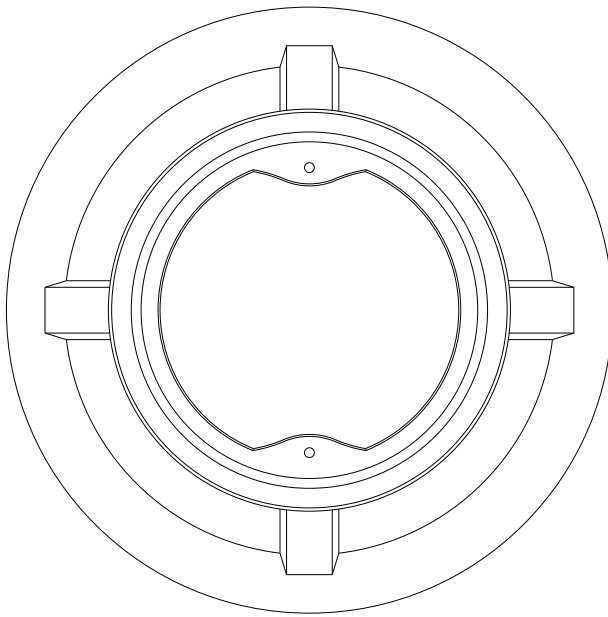
Tapa: 37 kg

**\*Diseño de carga**

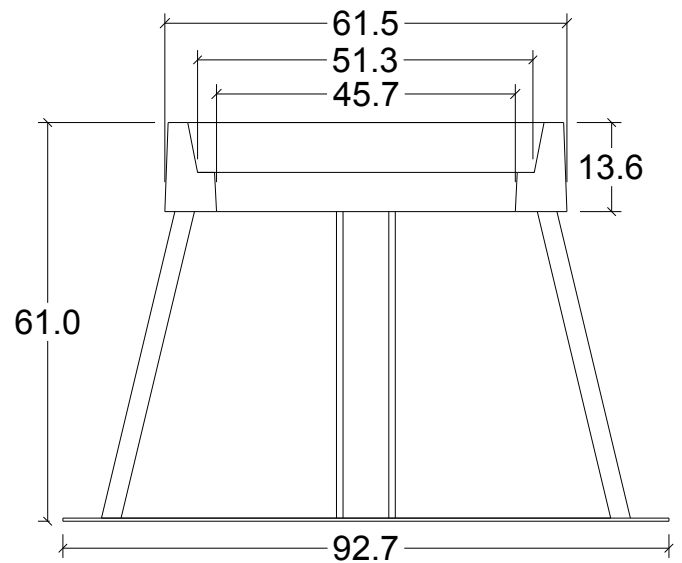
Arroyo (Carga vehicular)

**HOJA 1/2**

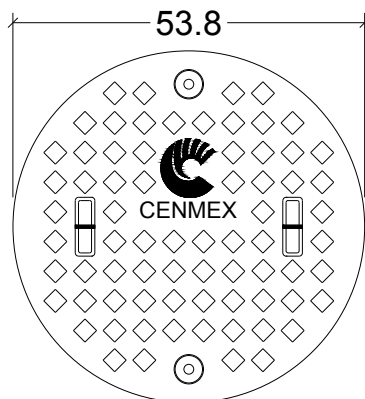
Tolerancias: +- 1.5 %		Norma: N/A
Acotación: cm S/E		Revisión: N/A
Revisión: 0		No. Plano: RTC-12
		Fecha: 05/Nov/2018



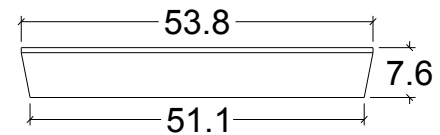
**Vista Planta Registro**



**Vista Lateral Registro**



**Vista Planta Tapa**



**Vista Lateral Tapa**

- 1.-Concreto Polimérico  $f'c=800 \text{ kg/cm}^2$ .
  - 2.-Tapa y Brocal de Concreto Polimérico reforzado con Fibra de Vidrio.
  - 3.-Cuerpo del Registro de Fibra de Vidrio con espesor de  $\frac{3}{16}$ " (0.47625 cm).
  - 4.-Paredes del registro sin perforaciones, estas se tendrán que hacer en campo según las necesidades de cada obra.
  - 5.-No Conduce Electricidad "Dieléctrico".
  - 6.-Pernos de acero inoxidable para el manejo de la tapa.
  - 7.-Tornillos de seguridad cabeza redonda con hendidura tipo triángulo para fijar tapas de  $\frac{1}{2}$ ".
  - 8.-Diseño de carga: arroyo (paso vehicular).
  - 9.-Peso Aproximado:
    - Tapa: 37 kg
    - Registro: 45.5 kg
  - 10.-Color concreto polimérico: de línea (beige).
- Otros: Gris, Azul, Rojo, Verde, Café, Blanco, Amarillo, Etc.

## ESPECIFICACIONES

### HOJA 2/2

Tolerancias: +- 1.5 %		Norma: N/A
		Revisión: N/A
Acotación: cm	S/E	No. de plano: RTC-12
Revisión: 0		Fecha: 05/Nov/2018