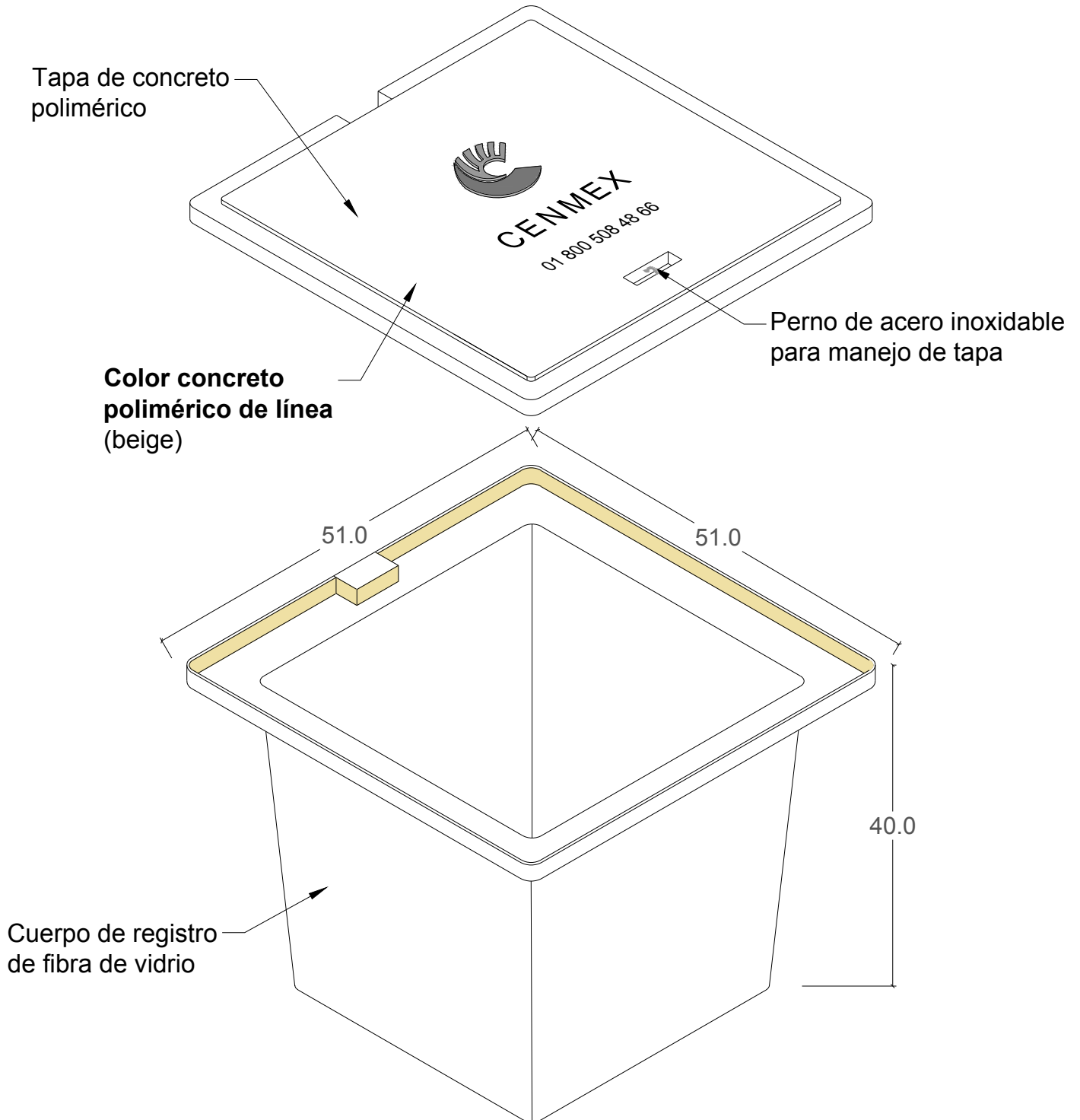


***Uso**

Alojar cables para red subterránea de telecomunicaciones

RTC-13



***Peso aproximado**

Registro: 5.5 kg

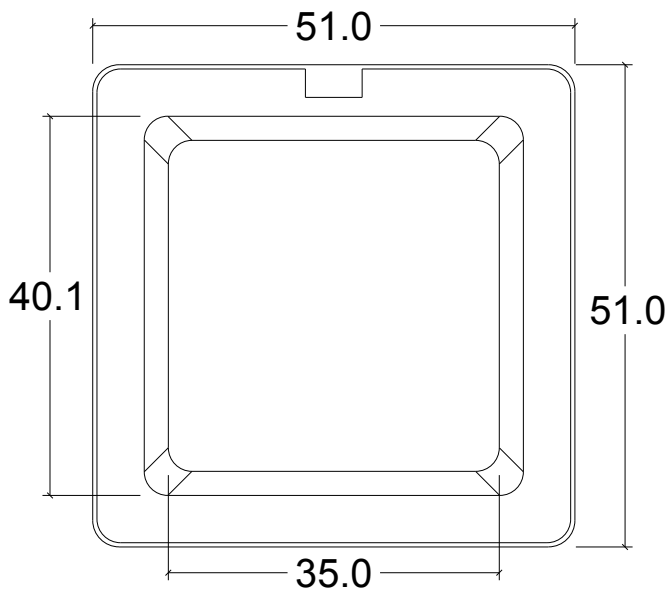
Tapa: 12.5 kg

***Diseño de carga**

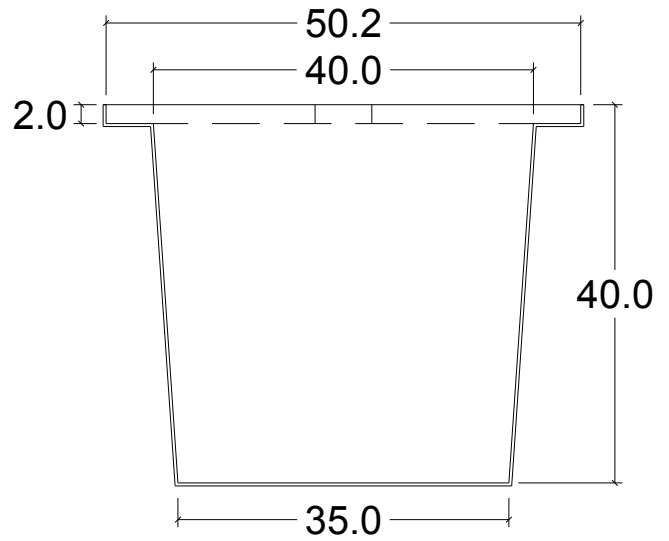
Banqueta (Carga Peatonal)

HOJA 1/2

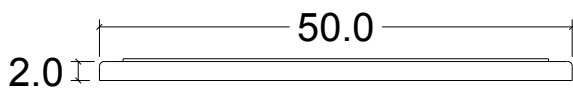
Tolerancias: +- 1.5 %		Norma: N/A
		Revisión: N/A
Acotación: cm	S/E	No. Plano: RTC-13
Revisión: 0		Fecha: 05/Nov/2018



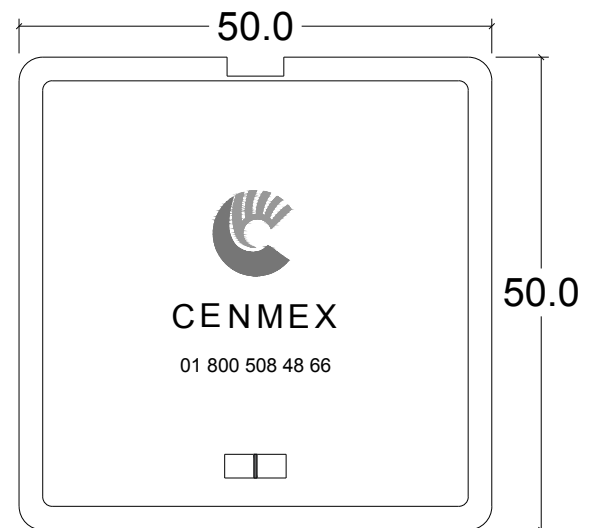
Vista Planta Registro



Vista Lateral Registro



Vista Lateral Tapa



Vista Planta Tapa

- 1.-Concreto Polimérico $f'c=800 \text{ kg/cm}^2$.
 - 2.-Tapa de Concreto Polimérico reforzado con Fibra de Vidrio.
 - 3.-Registro de Fibra de Vidrio con espesor de $\frac{1}{8}$ " (0.3175 cm).
 - 4.-Paredes del registro sin perforaciones, estas se tendrán que hacer en campo según las necesidades de cada obra.
 - 5.-No Conduce Electricidad "Dieléctrico".
 - 6.-Perno de acero inoxidable para el manejo de la tapa.
 - 7.-Diseño de carga: banquetta (carga peatonal).
 - 8.-Peso Aproximado:
 - Tapa: 12.5 kg
 - Registro: 5.5 kg
 - 9.-Color concreto polimérico: de línea (beige).
- Otros: Gris, Azul, Rojo, Verde, Café, Blanco, Amarillo, Etc.

ESPECIFICACIONES

HOJA 2/2

Tolerancias: +- 1.5 %		Norma: N/A
		Revisión: N/A
Acotación: cm	S/E	No. de plano: RTC-13
Revisión: 0		Fecha: 05/Nov/2018