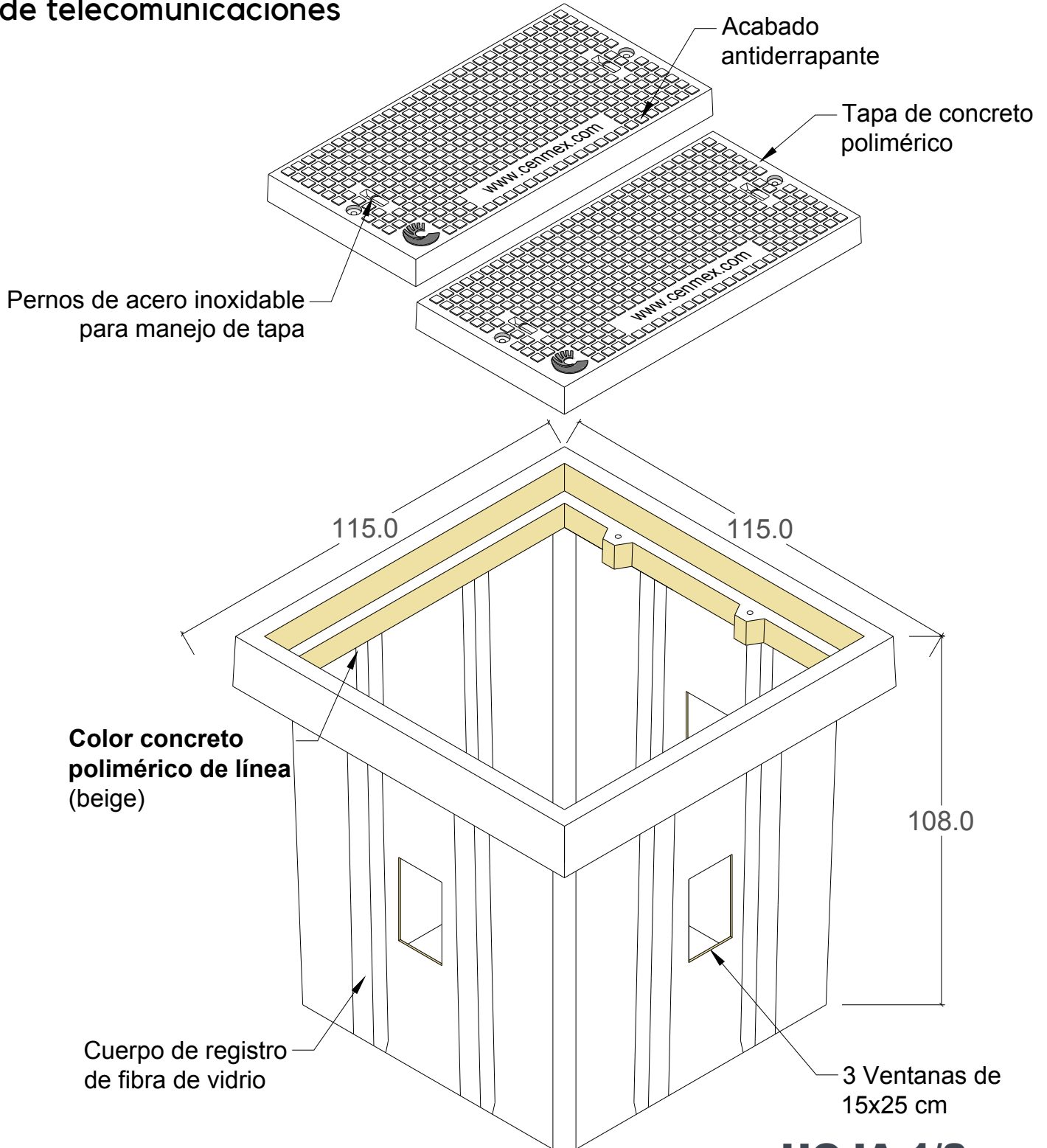


***Uso**

Alojar cables para red subterránea de telecomunicaciones

RTC-17



***Peso aproximado**

Tapa: 90.5 kg (c/u)

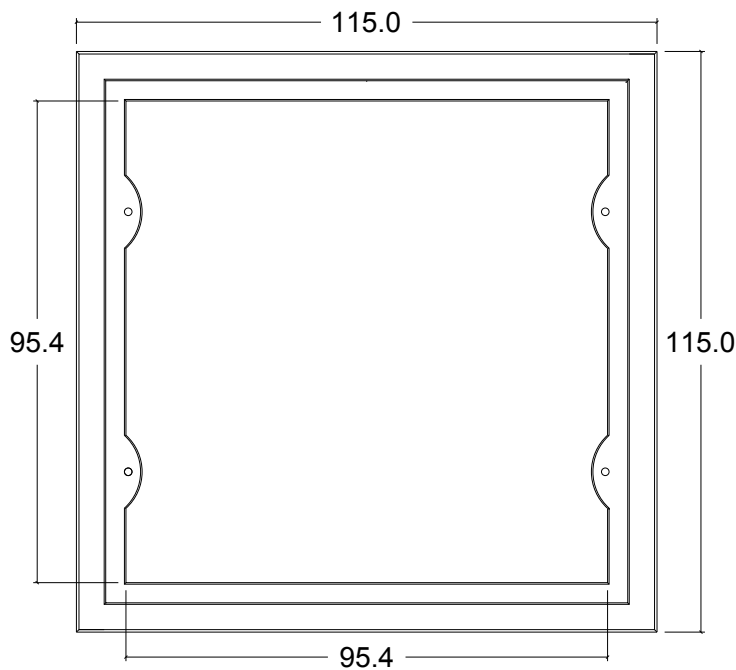
Registro: 155 kg

***Diseño de carga**

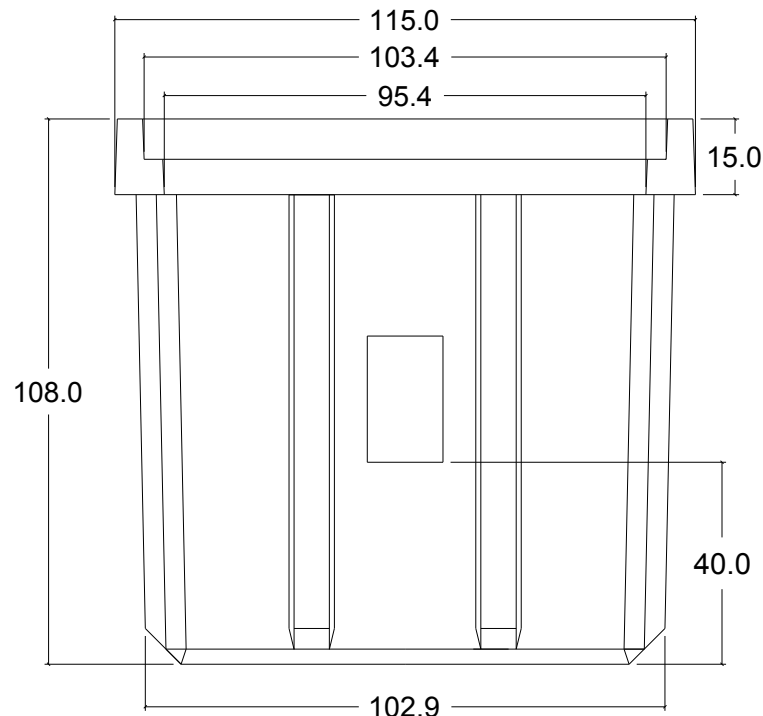
Arroyo (Carga vehicular Pesado)

HOJA 1/2

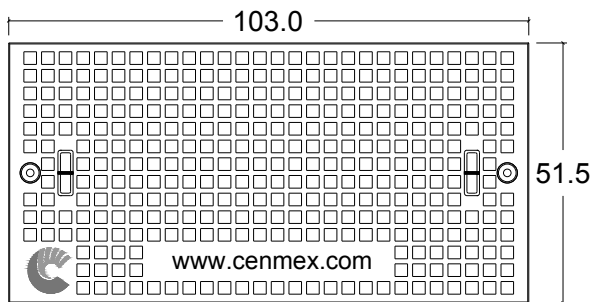
Tolerancias: +- 1.5 %		Norma: N/A
Acotación: cm		Revisión: N/A
S/E	No. Plano: RTC-17	
Revisión: 0	Fecha: 05/Nov/2018	



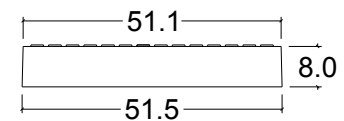
Vista Planta Registro



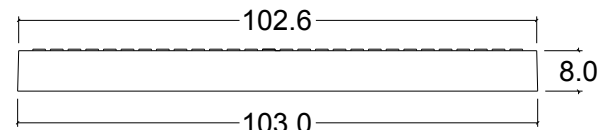
Vista Lateral Registro



Vista Planta Tapa



Vista Frontal Tapa



Vista Lateral Tapa

ESPECIFICACIONES

- 1.-Concreto Polimérico $f'c=800 \text{ kg/cm}^2$.
 - 2.-Tapas y Contramarco de Concreto Polimérico reforzado con Fibra de Vidrio.
 - 3.-Cuerpo del Registro de Fibra de Vidrio con espesor de $\frac{3}{16}$ " (0.48 cm).
 - 4.-Ventanas de 15 x 25 cm en tres de las cuatro caras del registro.
 - 5.-No Conduce Electricidad "Dieléctrico".
 - 6.-Pernos de acero inoxidable para el manejo de la tapa.
 - 7.-Tornillos de seguridad cabeza redonda con hendidura tipo triángulo para fijar tapas de $\frac{1}{2}$ ".
 - 8.-Diseño de carga: arroyo (carga vehicular pesado).
 - 9.-Peso Aproximado:
 - Tapa: 90.5 kg (c/u).
 - Registro: 155 kg.
 - 10.-Color concreto polimérico: de línea (beige).
- Otros: Gris, Azul, Rojo, Verde, Café, Blanco, Amarillo, Etc.

HOJA 2/2

Tolerancias: +- 1.5 %		Norma: N/A
		Revisión: N/A
Acotación: cm	S/E	No. de plano: RTC-17
Revisión: 0	Fecha: 05/Nov/2018	