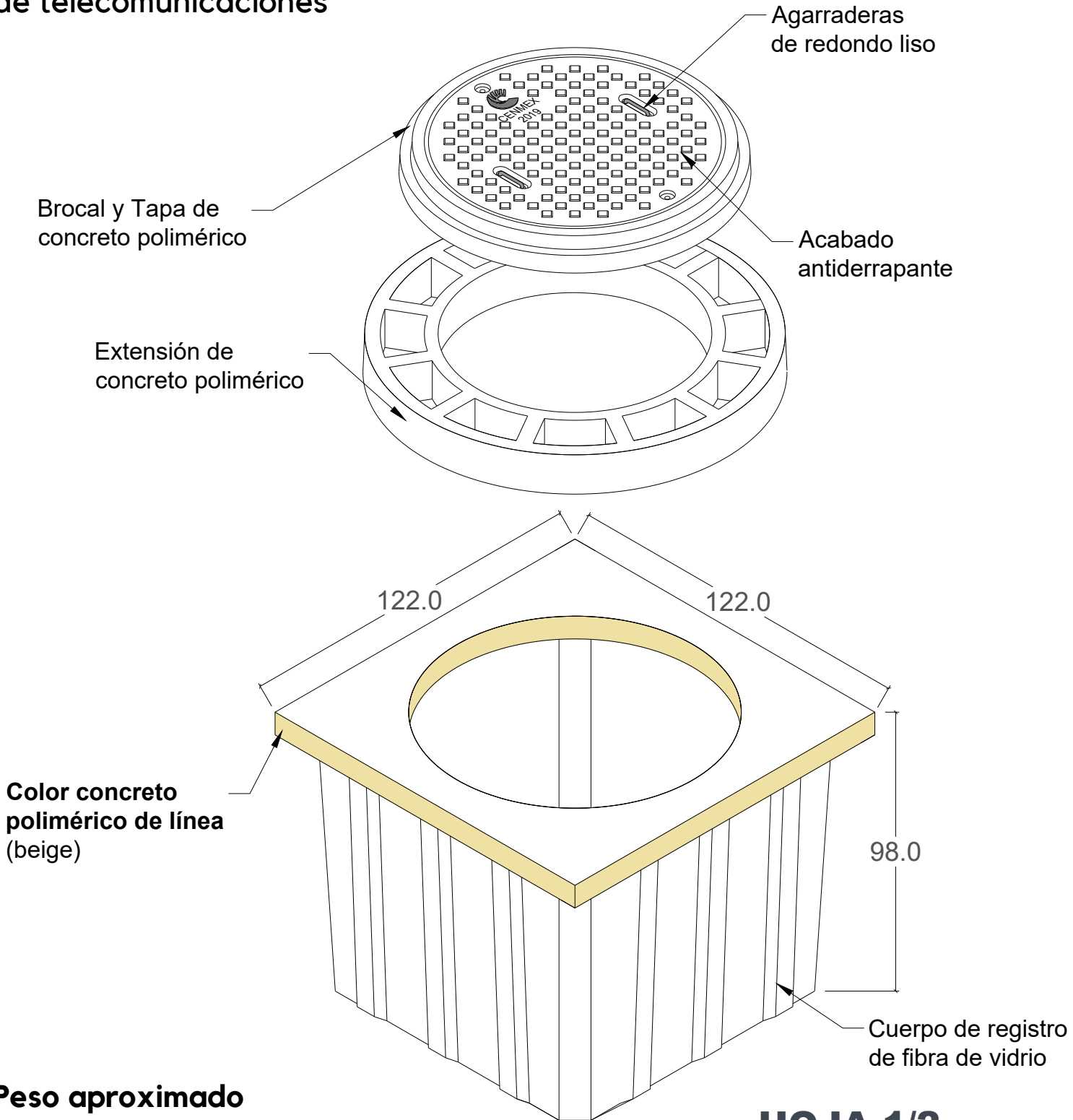


***Uso**

Alojar cables para red subterránea de telecomunicaciones

RTC-18

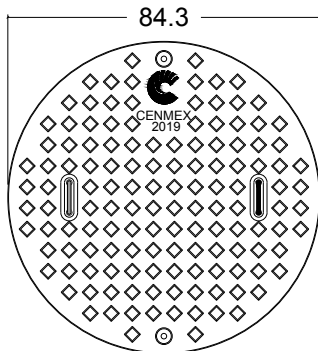


***Peso aproximado**
Registro: 222 kg
Extención: 132.5 kg
Tapa: 114 kg

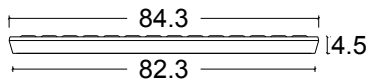
***Diseño de carga**
Arroyo (Carga vehicular)

HOJA 1/2

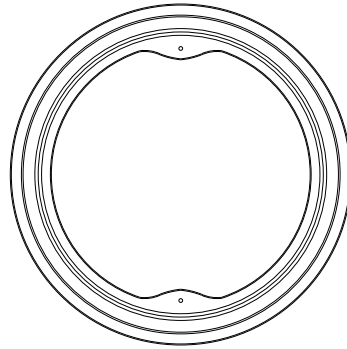
Tolerancias: +- 1.5 %		Norma: N/A
Acotación: cm S/E		Revisión: N/A
Revisión: 0		No. Plano: RTC-18
		Fecha: 05/Nov/2018



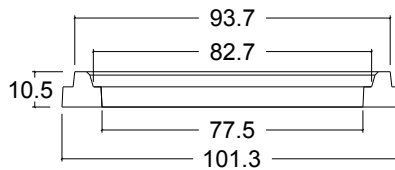
Vista Planta Tapa



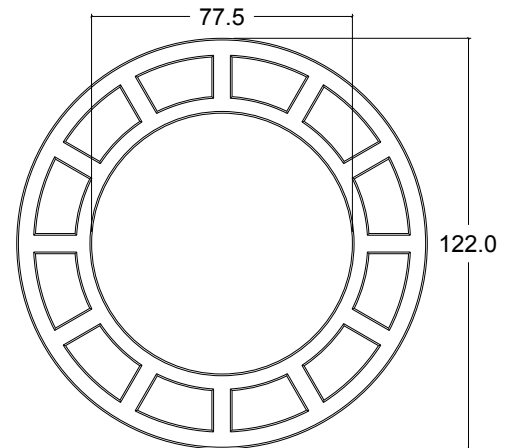
Vista Lateral Tapa



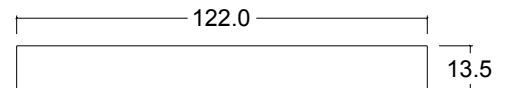
Vista Planta Brocal



Vista Lateral Brocal

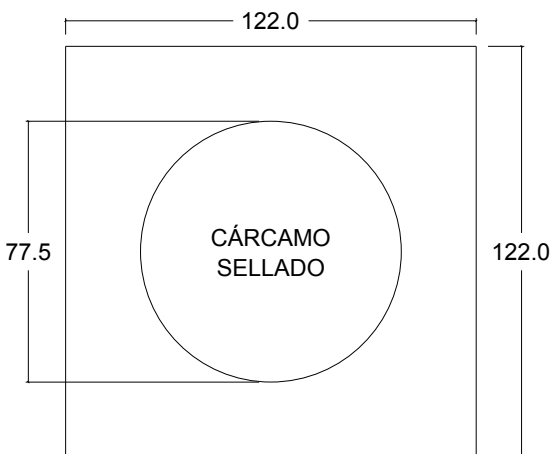


Vista Planta Extensión

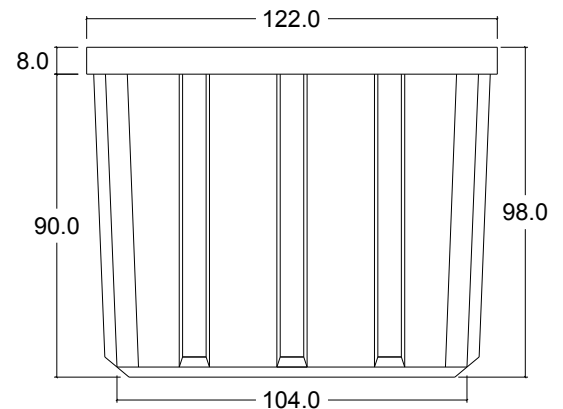


Vista Lateral Extensión

Anillo de concreto polimerico para ganar altura, se pueden colocar anillos extra para alcanzar la altura deseada



Vista Planta Registro



Vista Lateral Registro

ESPECIFICACIONES

- 1.-Concreto Polimérico $f'c=800 \text{ kg/cm}^2$.
- 2.-Bóveda, Extensión, Brocal y Tapa de Concreto Polimérico reforzado con Fibra de Vidrio.
- 3.-Cuerpo del Registro de Fibra de Vidrio con espesor de 5 mm.
- 4.-Paredes del registro sin perforaciones, estas se tendrán que hacer en campo según las necesidades de cada obra.
- 5.-Sistema de Sujeción de Tapa con Brocal con 2 Tornillos de $\frac{1}{2}$ " en acero galvanizado.
- 6.-Agarraderas de acero redondo de $\frac{1}{2}$ " de acero galvanizado para la tapa.
- 7.-No Conduce Electricidad "Dieléctrico".
- 8.-Diseño de carga: arroyo (carga vehicular).
- 9.-Peso Aproximado:
 - Registro: 222 kg
 - Extensión: 132.5 kg
 - Tapa: 114 kg
- 10.-Color concreto polimérico: de línea (beige).
Otros: Gris, Azul, Rojo, Verde, Café, Blanco, Amarillo, Etc.

HOJA 2/2

Tolerancias: +- 1.5 %		Norma: N/A
		Revisión: N/A
Acotación: cm	S/E	No. de plano: RTC-18
Revisión: 0	Fecha: 05/Nov/2018	