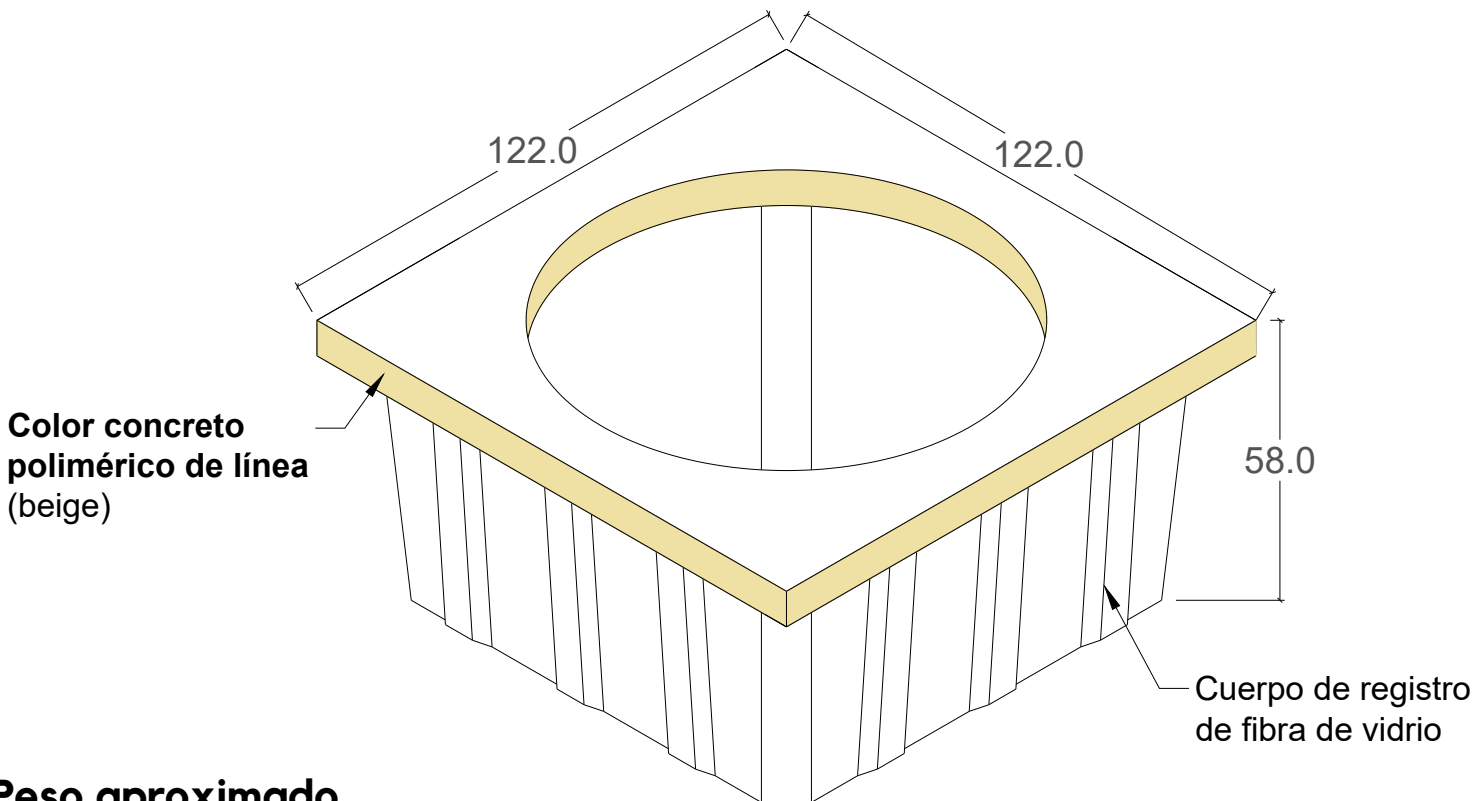
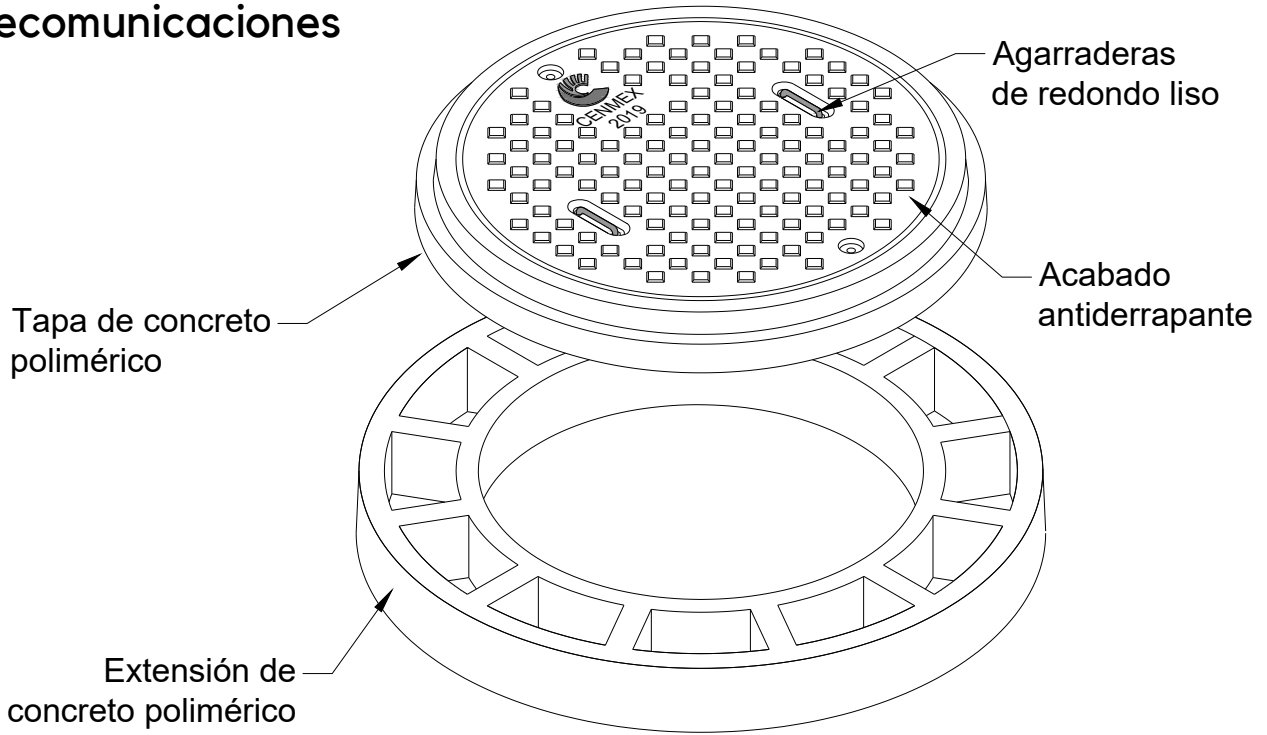


**\*Uso**

Alojar cables para red subterránea de telecomunicaciones

**RTC-19**



**\*Peso aproximado**

Registro: 204 kg

Extención: 132.5 kg

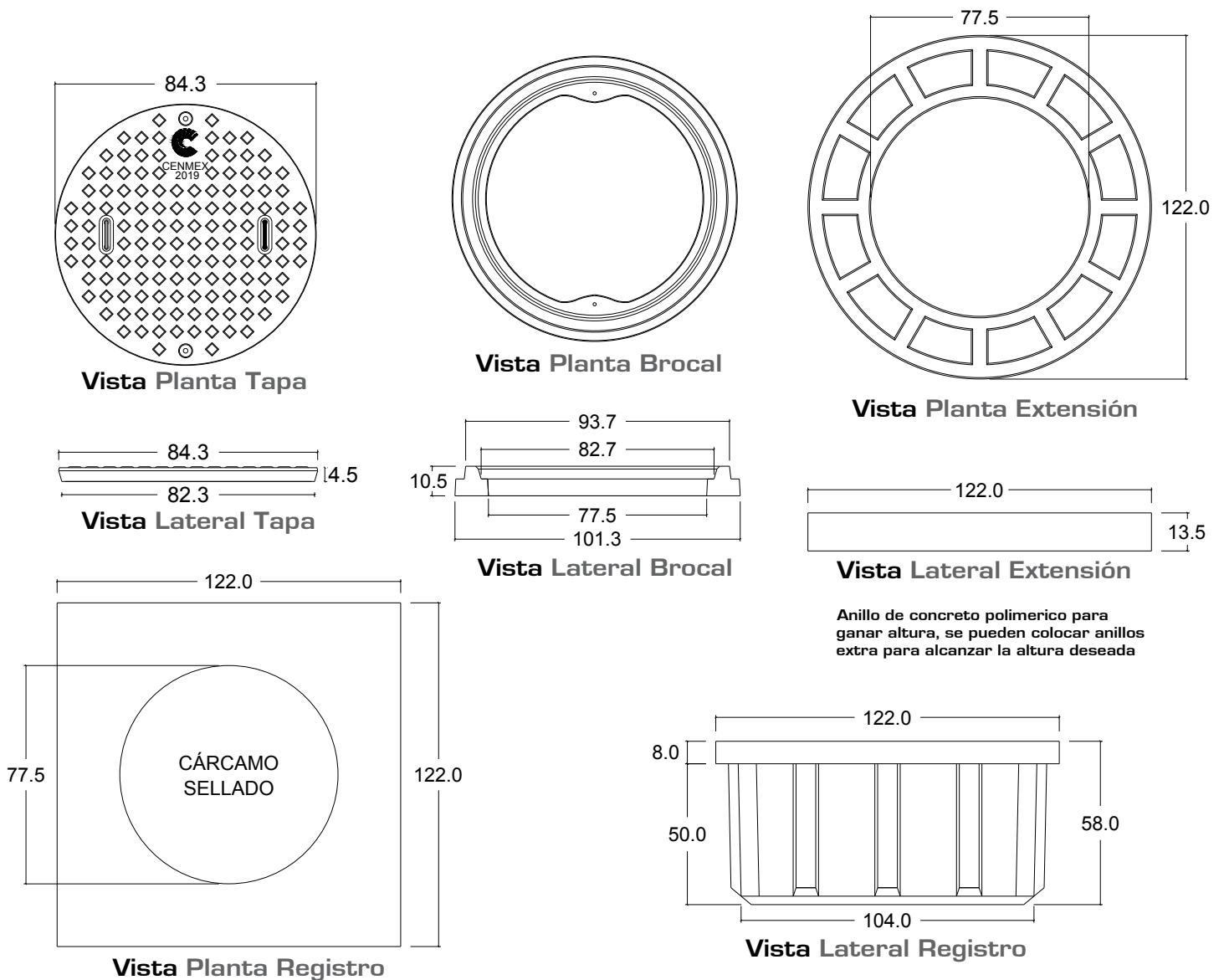
Tapa: 114 kg

**\*Diseño de carga**

Arroyo (Carga vehicular )

**HOJA 1/2**

Tolerancias: +- 1.5 %		Norma: N/A
Acotación: cm S/E		Revisión: N/A
Revisión: 0		No. Plano: RTC-19
		Fecha: 05/Nov/2018



## ESPECIFICACIONES

- 1.-Concreto Polimérico  $f'c=800 \text{ kg/cm}^2$ .
  - 2.-Bóveda, Extensión, Brocal y Tapa de Concreto Polimérico reforzado con Fibra de Vidrio.
  - 3.-Cuerpo del Registro de Fibra de Vidrio con espesor de 5 mm.
  - 4.-Paredes del registro sin perforaciones, estas se tendrán que hacer en campo según las necesidades de cada obra.
  - 5.-Sistema de Sujeción de Tapa con Brocal con 2 Tornillos de  $\frac{1}{2}$ " en acero galvanizado.
  - 6.-Agarraderas de acero redondo de  $\frac{1}{2}$ " galvanizado para la tapa.
  - 7.-No Conduce Electricidad "Dieléctrico".
  - 8.-Diseño de carga: arroyo (carga vehicular).
  - 9.-Peso Aproximado:
    - Registro: 204 kg
    - Extensión: 132.5 kg
    - Tapa: 114 kg
  - 11.-Color concreto polimérico: de línea (beige).
- Otros: Gris, Azul, Rojo, Verde, Café, Blanco, Amarillo, Etc.

## HOJA 2/2

<b>Tolerancias: +- 1.5 %</b>		Norma: N/A
		Revisión: N/A
<b>Acotación: cm</b>	<b>S/E</b>	<b>No. de plano: RTC-19</b>
<b>Revisión: 0</b>	<b>Fecha: 05/Nov/2018</b>	