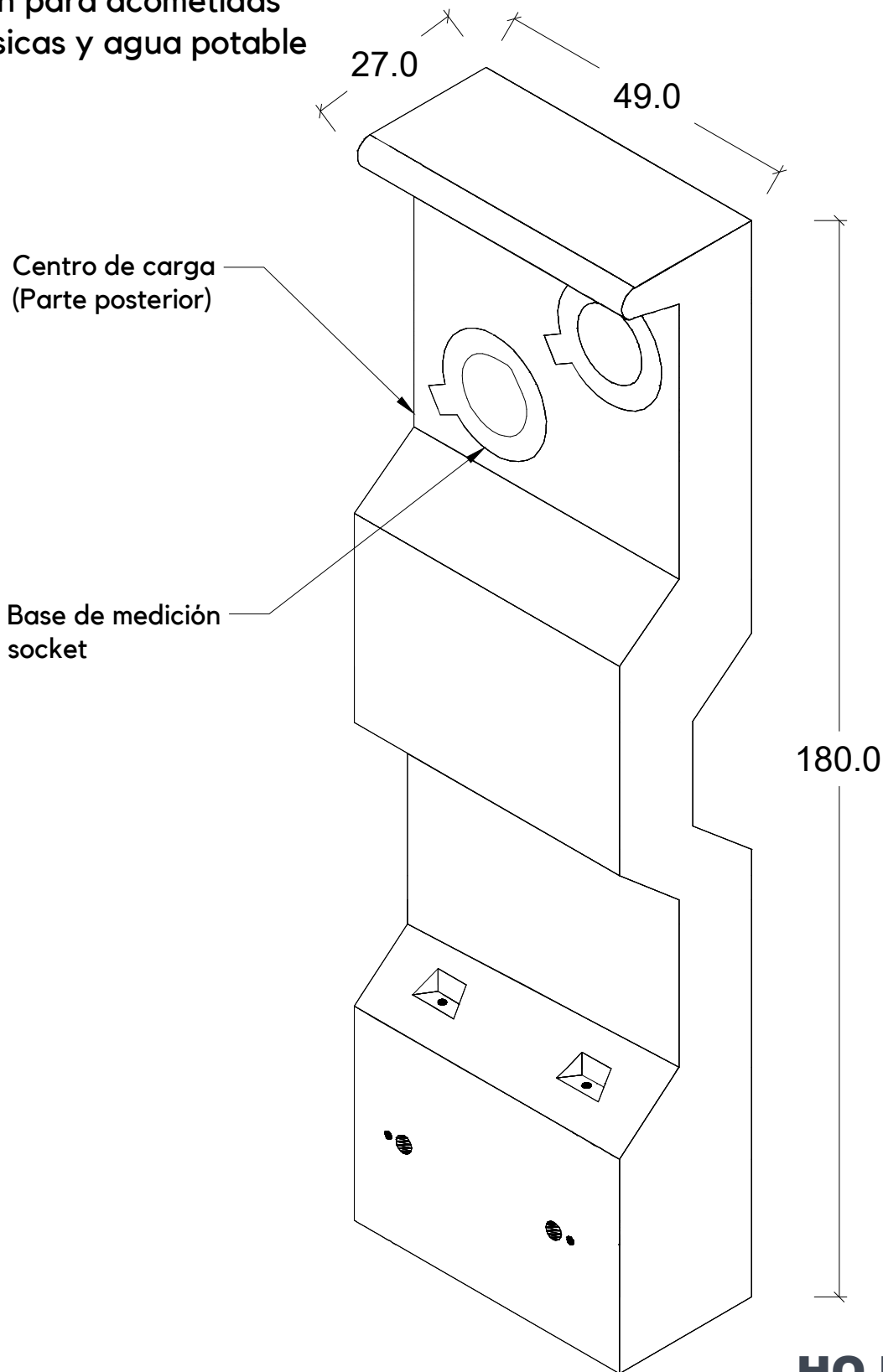


**MME-10**

**\*Uso**

Medición para acometidas monofásicas y agua potable

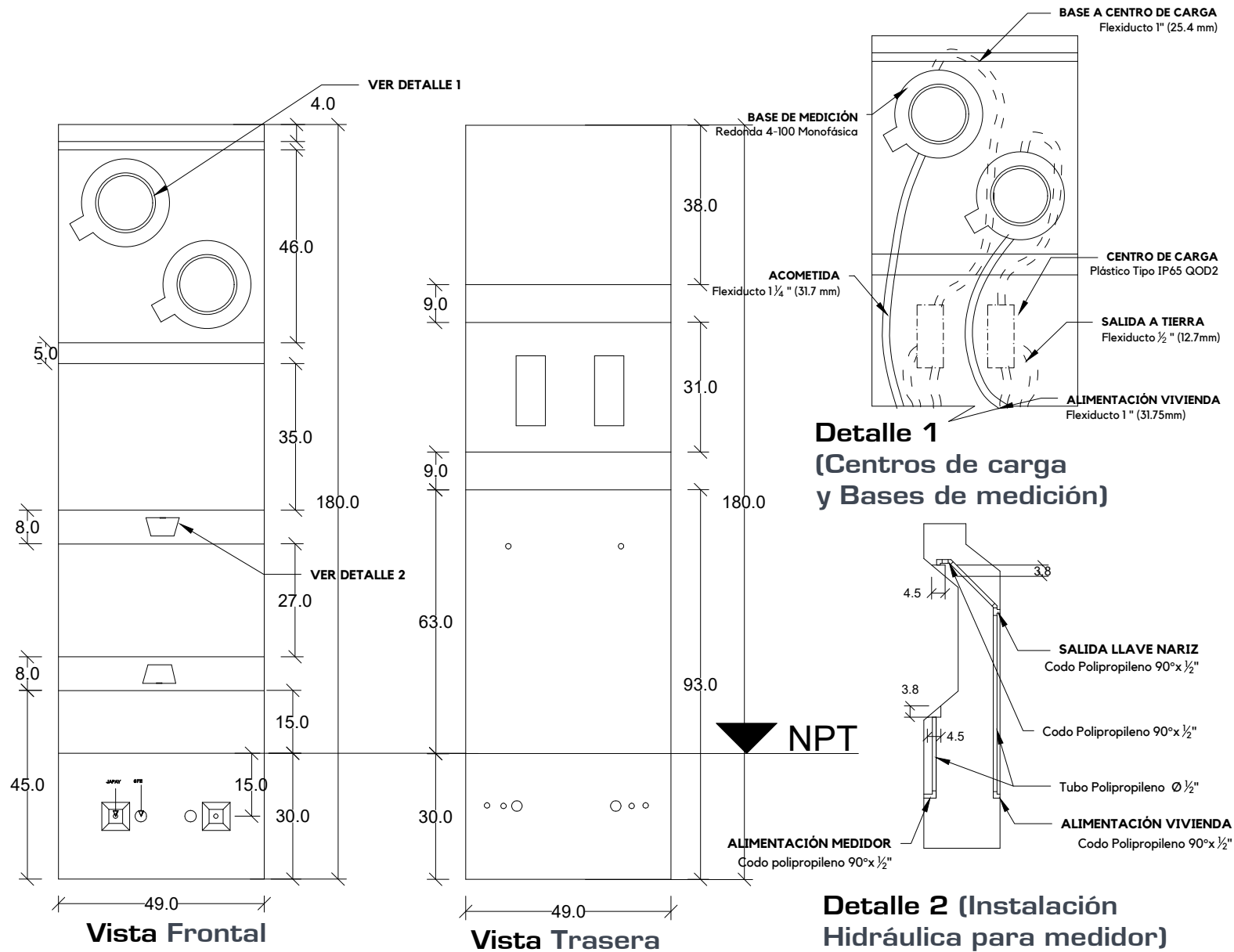


**\*Peso aproximado**

Murete: 536 kg

**HOJA 1/2**

Tolerancias: +- 1.5 %		Norma: Revisión:	
Acotación: cm	S/E	No. Plano: MME-10	
Revisión: 0		Fecha: 21/ago/2020	



## ESPECIFICACIONES

1. Concreto  $f_c = 200 \text{ Kg/cm}^2$ .
2. Refuerzo de varilla y malla electrosoldada.
3. Instalación Eléctrica con flexiducto corrugado
4. Instalación Hidráulica Tubería de Polipropileno
5. Base para medidor tipo enchufe (socket) de 4 terminales, 100 amp.
6. Centro de carga IP65.
7. Peso Aproximado:
  - Murete: 536 kg.

## HOJA 2/2

<b>Tolerancias: <math>\pm 1.5\%</math></b>		<b>Norma:</b>	
		<b>Revisión:</b>	
<b>Acotación: cm</b>	<b>S/E</b>	<b>No. Plano: MME-10</b>	
<b>Revisión: 0</b>		<b>Fecha: 21/ago/2020</b>	