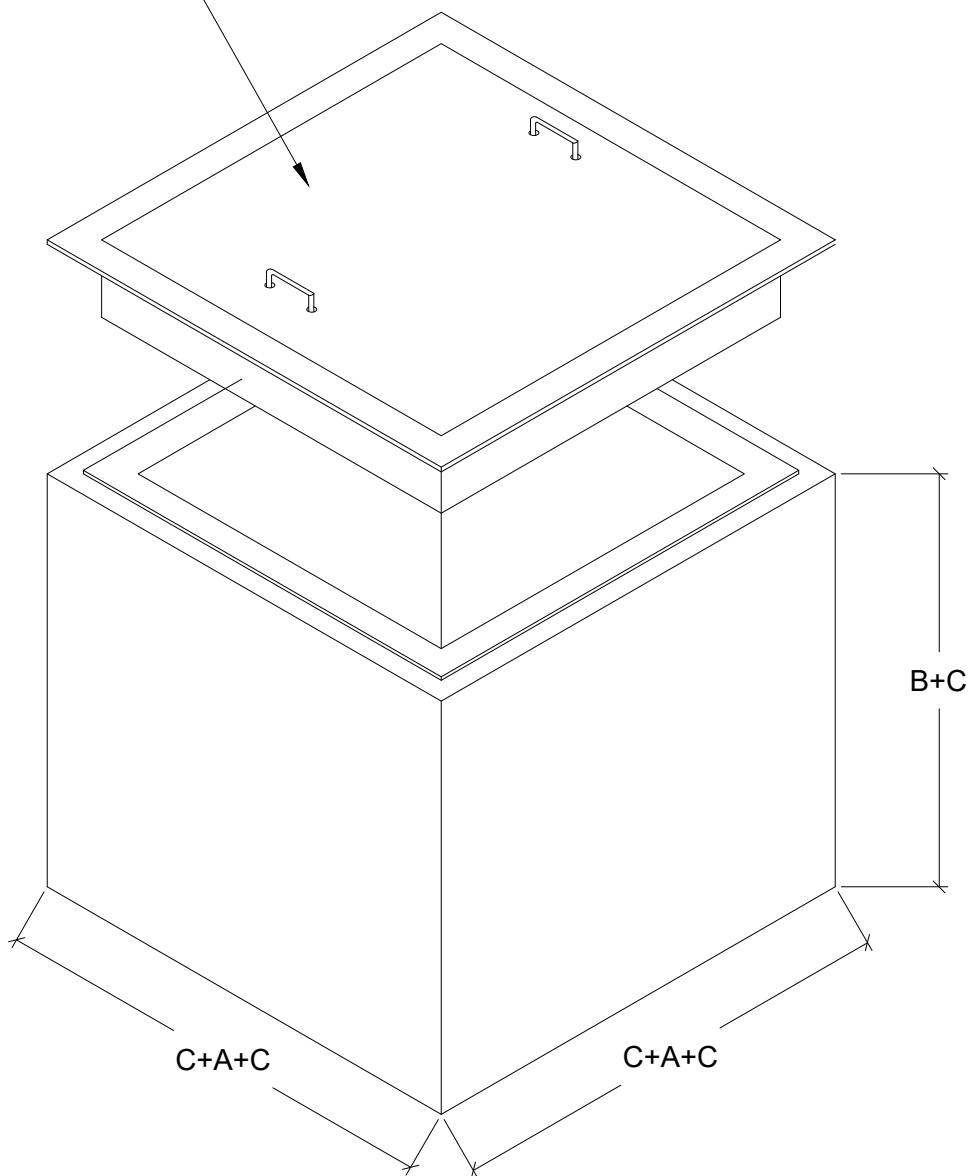


***Uso**
Registro para protección de cables eléctricos por las sobrecargas

RPT-03

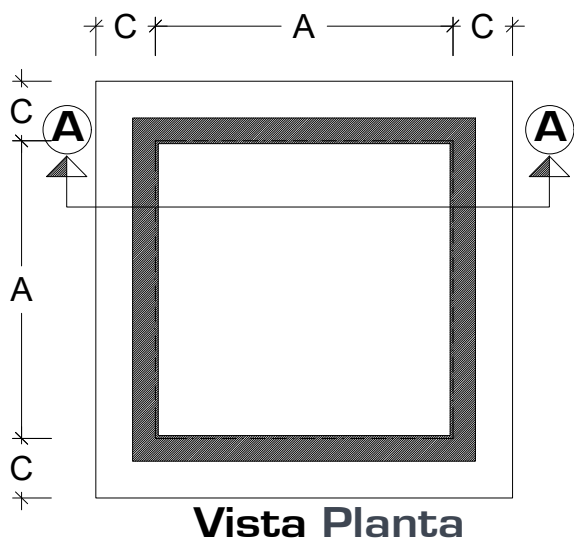
Tapa de concreto hco.



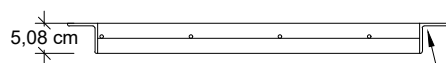
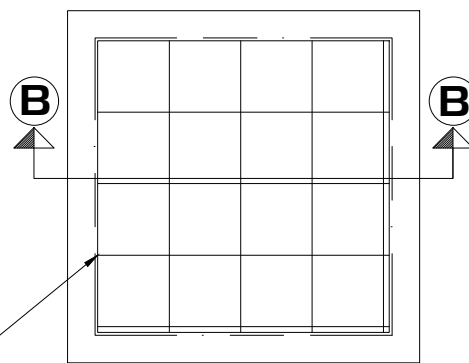
Registros Electricos				
Tipo	A	B	C	Peso aprox.
1	40 cm	40 cm	10 cm	315 kg
2	50 cm	50 cm	10 cm	422 kg

HOJA 1/2

Tolerancias: +- 2.5 %		Norma: Revisión:	
Acotación: cm	S/E	No. Plano: RPT-03	
Revisión: 0		Fecha: 21/ago/2020	

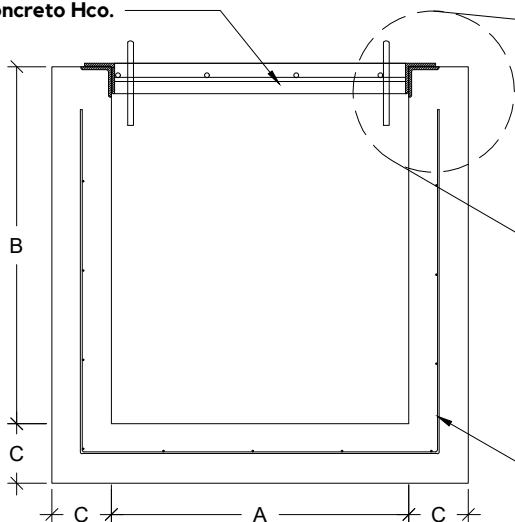


Acero de refuerzo
Varilla f'y=4200 kg/cm²

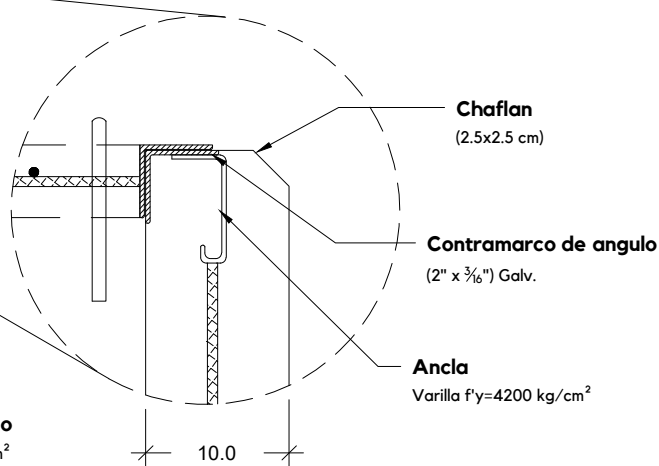


Marco de angulo
(2" x 3/16") Galv.

Tapa Concreto Hco.



Acero de refuerzo
Varilla f'y=4200 kg/cm²



Chaflan
(2.5x2.5 cm)

Contramarco de angulo
(2" x 3/16") Galv.

Ancla
Varilla f'y=4200 kg/cm²

ESPECIFICACIONES

1. Concreto f'c=200 kg/cm².
2. Refuerzo de varilla.
3. Aplicación de membrana de curado para el concreto.
4. Marco y Contramarco de angulo galv.

Registros Electricos

Tipo	A	B	C	Peso aprox.
1	40 cm	40 cm	10 cm	315 kg
2	50 cm	50 cm	10 cm	422 kg

HOJA 2/2

Tolerancias: +- 1.5 %		Norma:
		Revisión:
Acotación: cm	S/E	No. Plano: RPT-03
Revisión: 0	Fecha: 21/ago/2020	