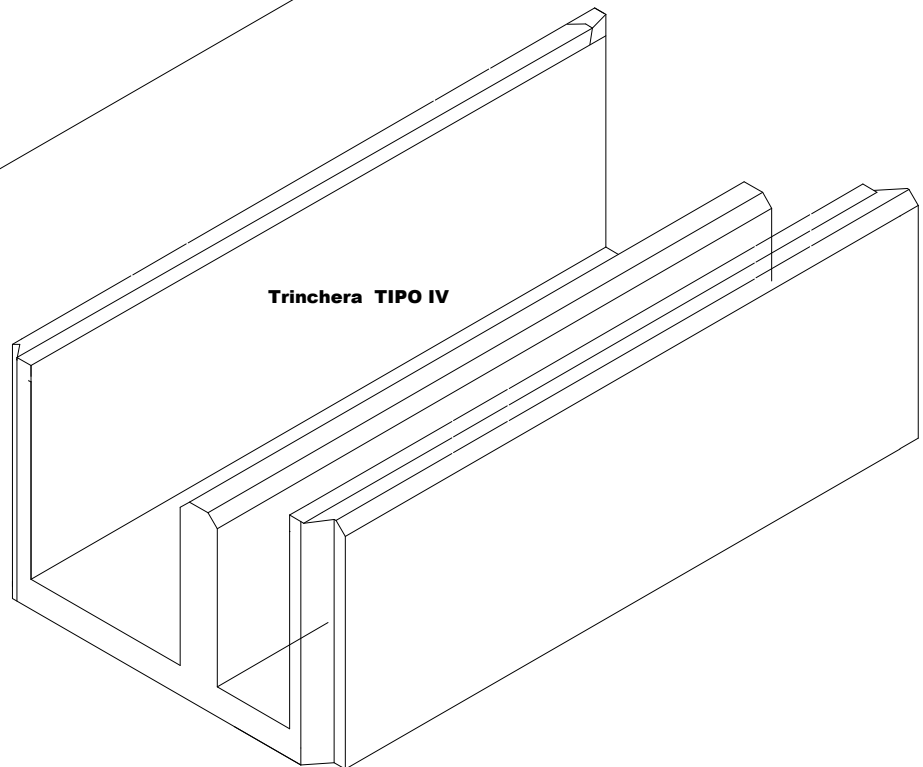
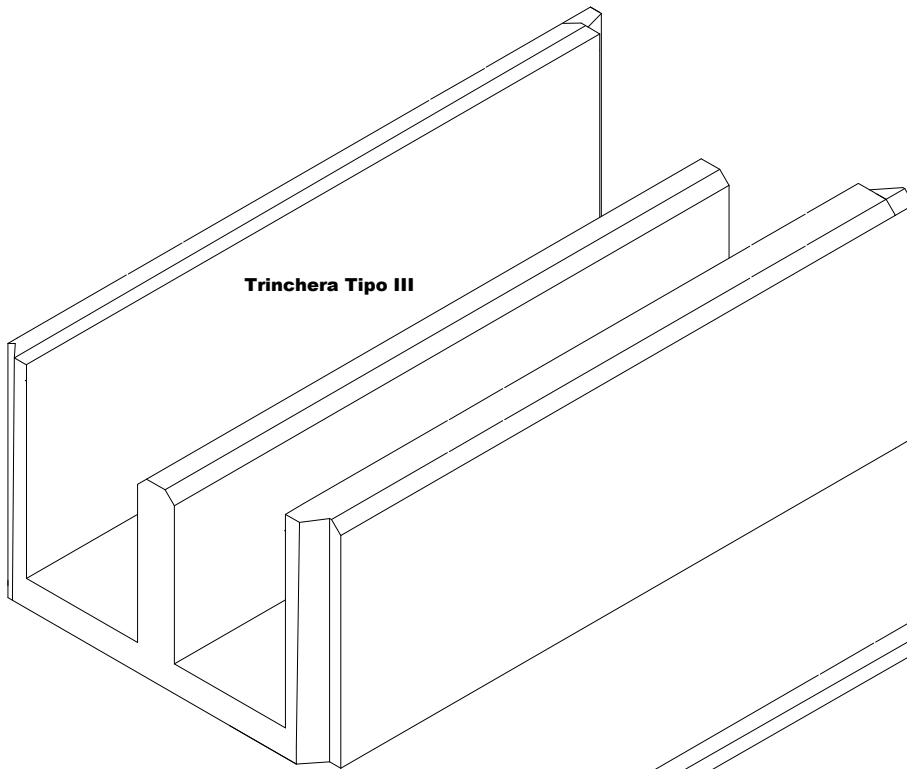


***Uso**

Alojamiento y distribución de redes electricas subterranas en subestaciones electricas.

TR-01



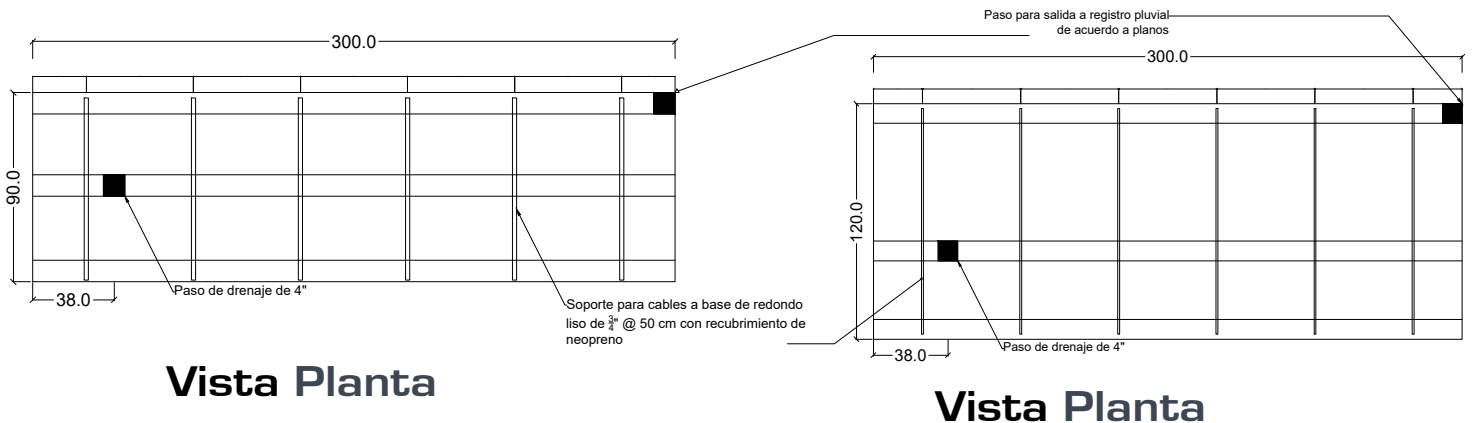
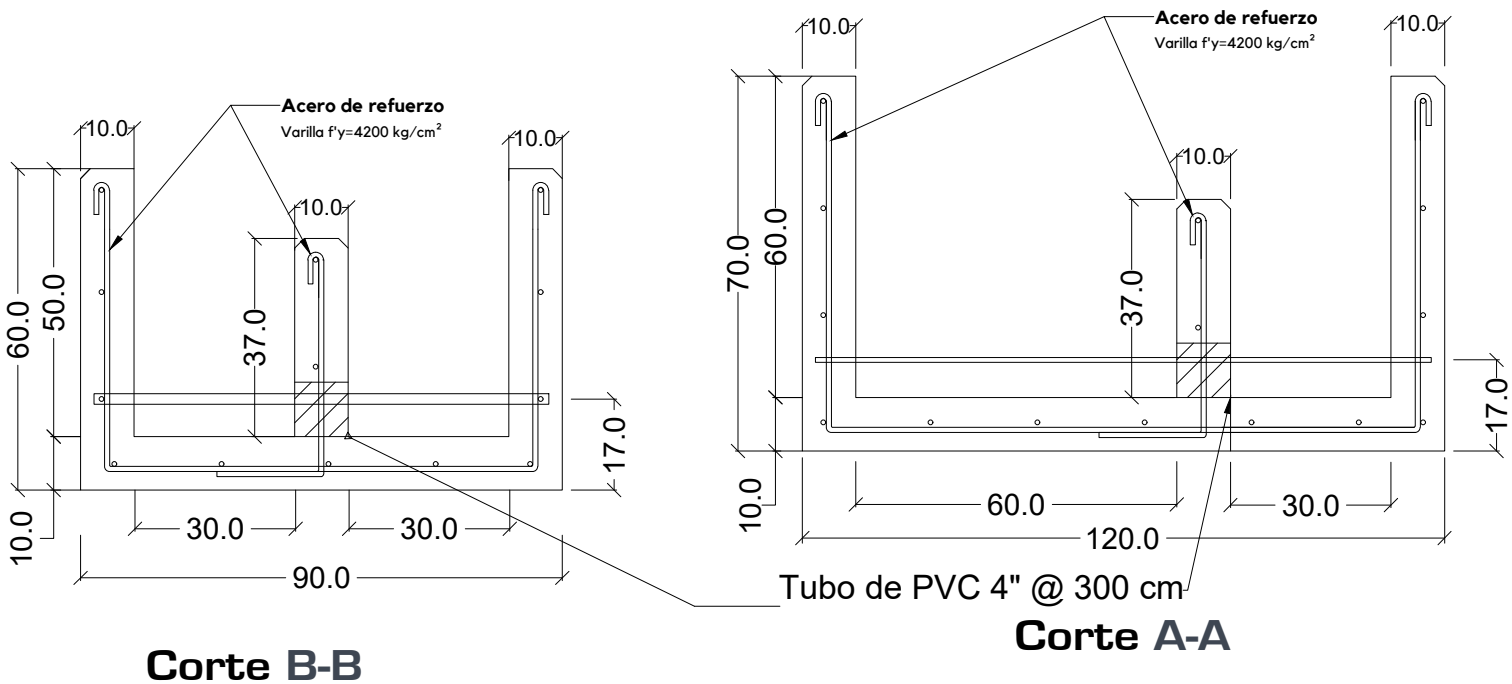
***Peso aproximado**

Trinchera tipo III:1,513 kg

Trinchera tipo IV:1,845 kg

HOJA 1/2

Tolerancias: +- 2.5 %		Norma: CFE-CPPT-GT-001-95	
		Revisión: 2012	
Acotación: cm	S/E	No. Plano: TR-01	
Revisión: 0		Fecha: 21/ago/2020	



ESPECIFICACIONES

1. Concreto $f'c=200 \text{ kg/cm}^2$.
2. Refuerzo de varilla.
3. Aplicación de membrana de curado para el concreto.
4. Peso aprox:
 - Trinchera tipo III: 1,513 kg
 - Trinchera tipo IV: 1,845 kg

*NOTA: * Trincheras de ajuste tendrán longitud variable de acuerdo a planos de modulación

* El producto no cuenta con protocolo por parte de LAPEM.
Centrifugados Mexicanos entregará expediente de calidad interno

HOJA 2/2

Tolerancias: +- 1.5 %		Norma: CFE-CPPT-GT-001-95 Revisión: 2012	
Acotación: cm	S/E	No. Plano: TR-01	
Revisión: 0		Fecha: 21/ago/2020	