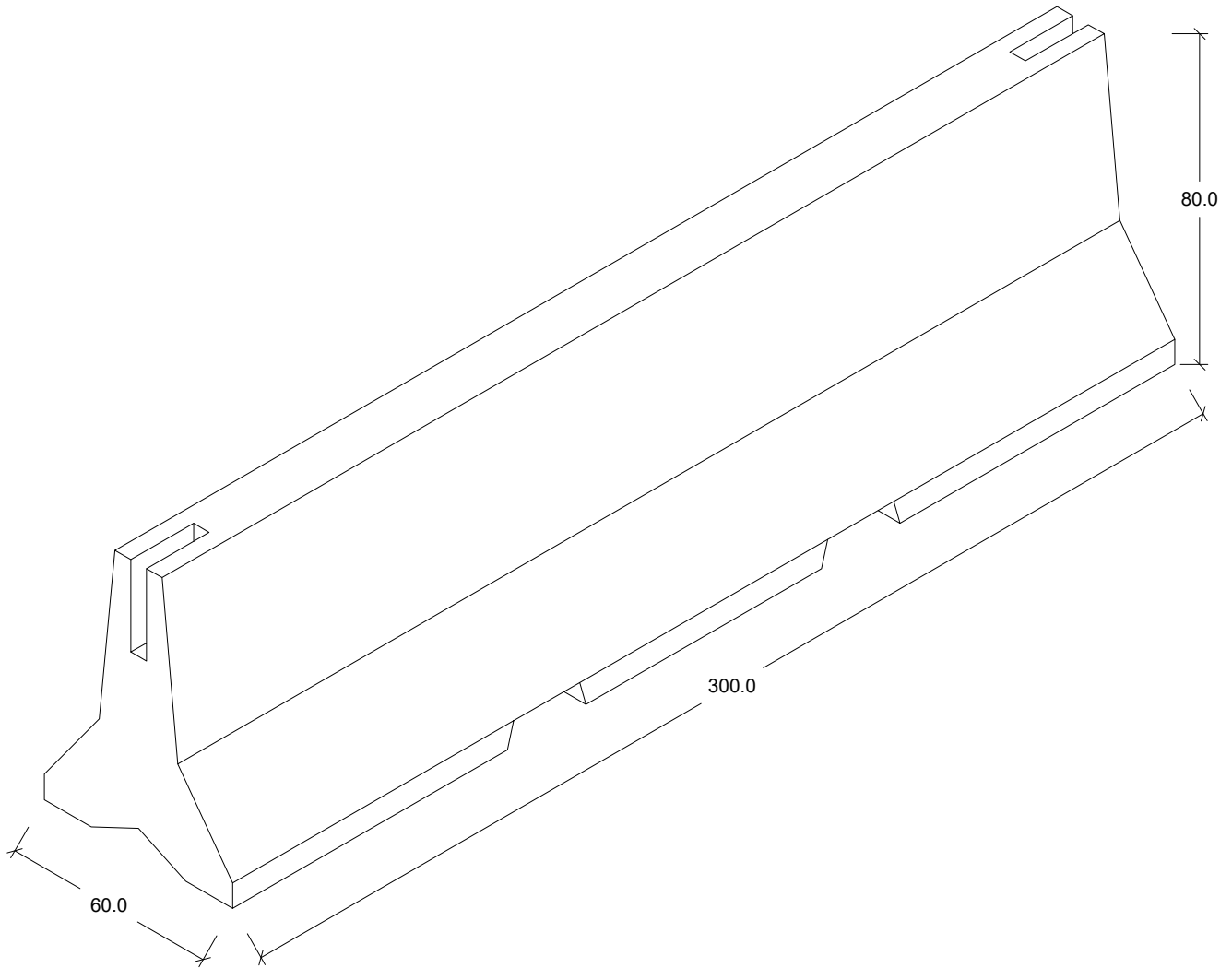


***Uso**

Delimitación de seguridad central vial en carreteras.

BC-01

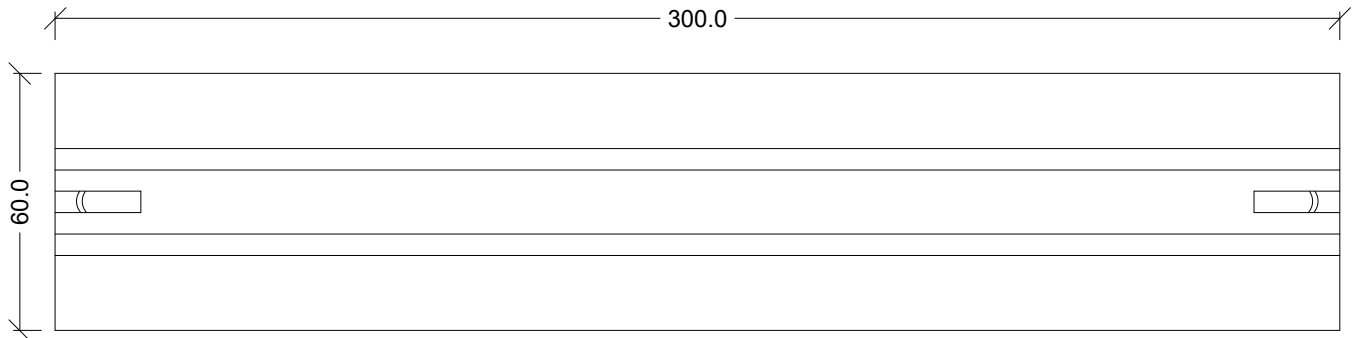


***Peso aproximado**

Barrera New Jersey: 1,515 kg

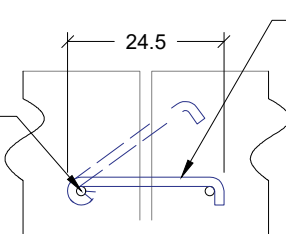
HOJA 1/2

Tolerancias: +- 2.5 %		Norma: Revisión:	
Acotación: cm	S/E	No. Plano:BC-01	
Revisión: 0		Fecha: 21/ago/2020	



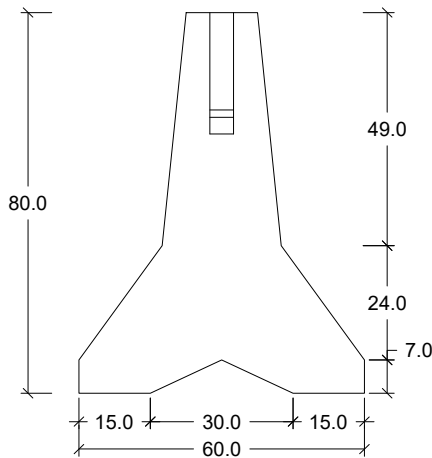
Vista Planta

Varilla Corrugada Gr 42 de 5/8" embebida en barrera

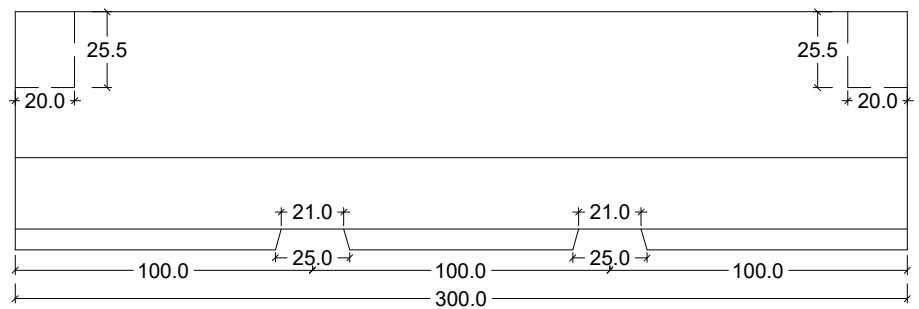


Gancho de redondo liso de 3/4" para sujeción de barreras

Detalle Gancho



Corte B-B



Corte A-A

ESPECIFICACIONES

1. Concreto $f'c=250 \text{ kg/cm}^2$.
2. Refuerzo de varilla.
3. Aplicación membrana de curado para el concreto.
4. Peso aprox: 1,515 kg

HOJA 2/2

Tolerancias: +- 1.5 %		Norma: Revisión:
Acotación: cm	S/E	No. Plano: BC-01
Revisión: 0		Fecha: 21/ago/2020