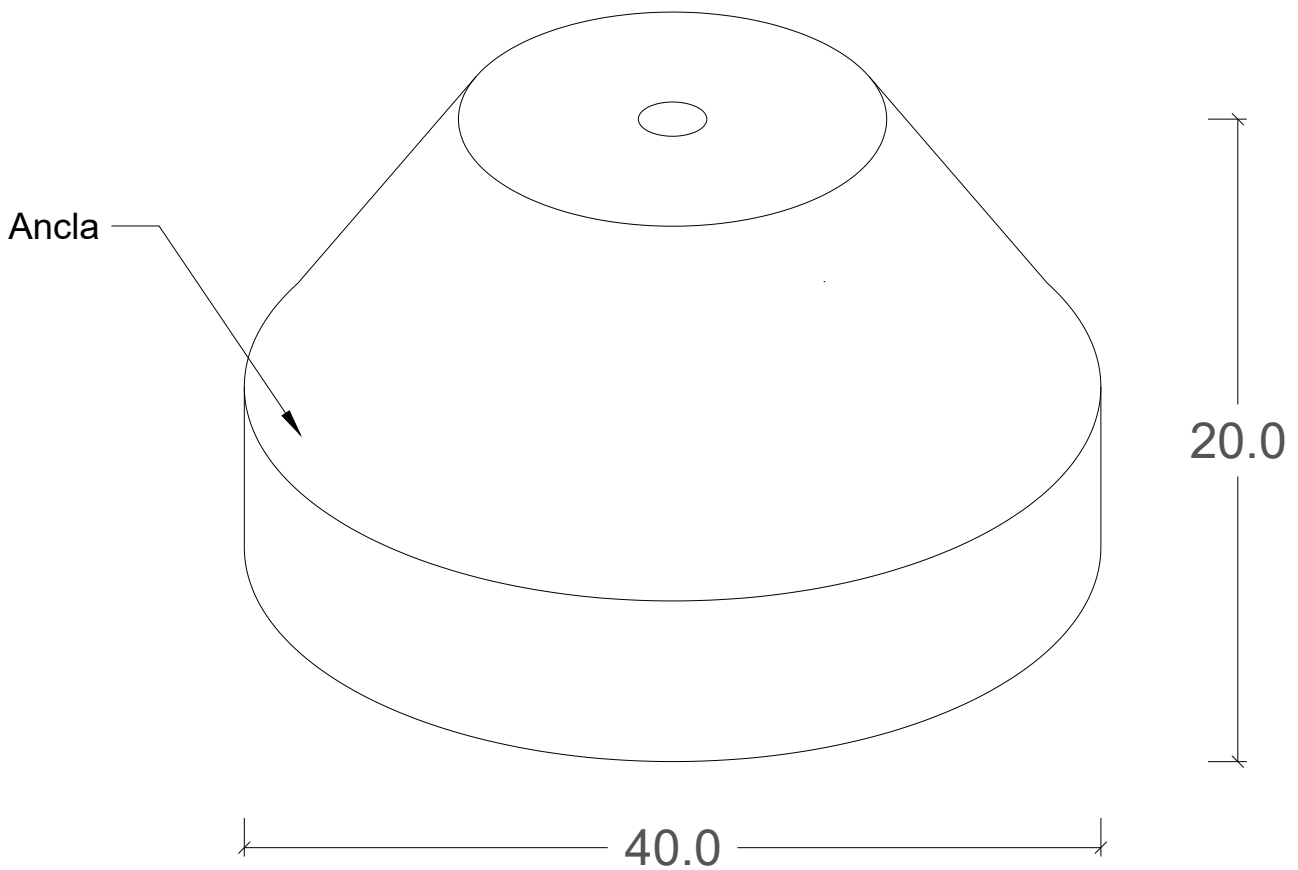


**\*Uso**

Anclaje en estructura de línea y redes de distribución.

**ACC-02**

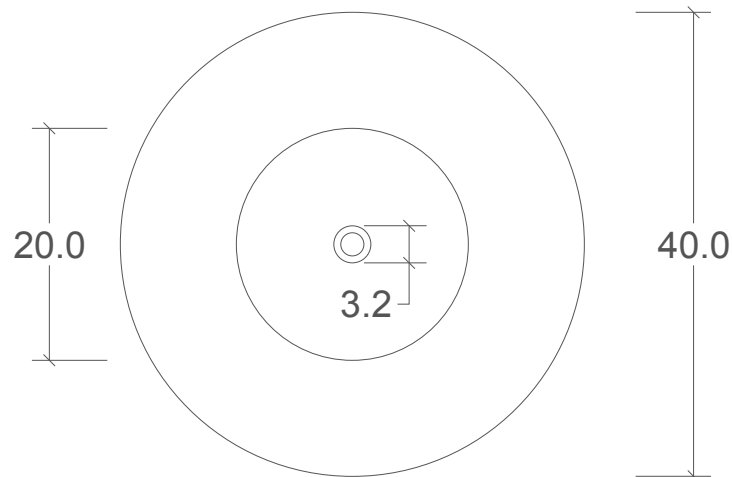


**\*Peso aproximado**

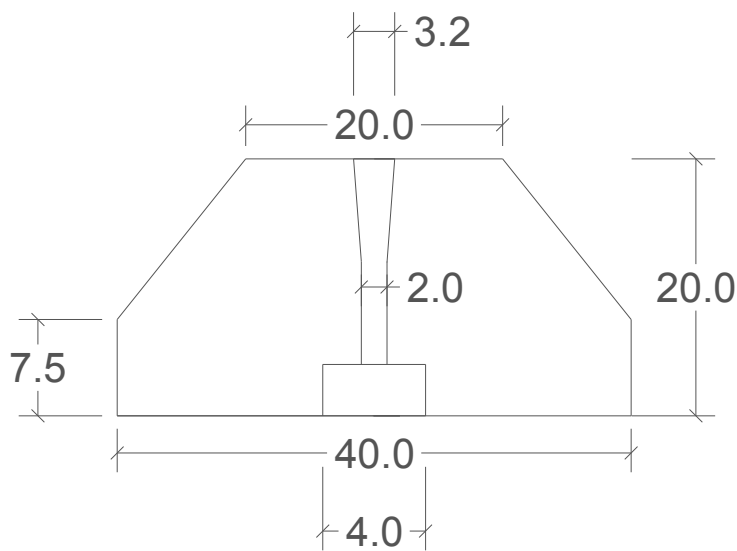
Ancla: 44.6 kg.

**HOJA 1/2**

Tolerancias: Espec		Norma: CFE-2A400-10
		Revisión: 2007
Acotación: cm	S/E	No. Plano: ACC-02
Revisión: 0		Fecha: 05/Nov/2018



**Vista Planta**



**Vista Lateral**

**ESPECIFICACIONES**

1. Concreto  $f'c=250 \text{ kg/cm}^2$ .
2. Acero de refuerzo Varilla.
3. Aplicación de membrana de curado para el concreto.
4. Uso: anclaje en estructura de línea y redes de distribución.
5. Peso aproximado: 44.6 kg.

**HOJA 2/2**

<b>Tolerancias: Espec</b>		Norma: CFE-2A400-10
		Revisión: 2007
<b>Acotación: cm</b>	<b>S/E</b>	<b>No. Plano: ACC-02</b>
<b>Revisión: 0</b>	<b>Fecha: 05/Nov/2018</b>	