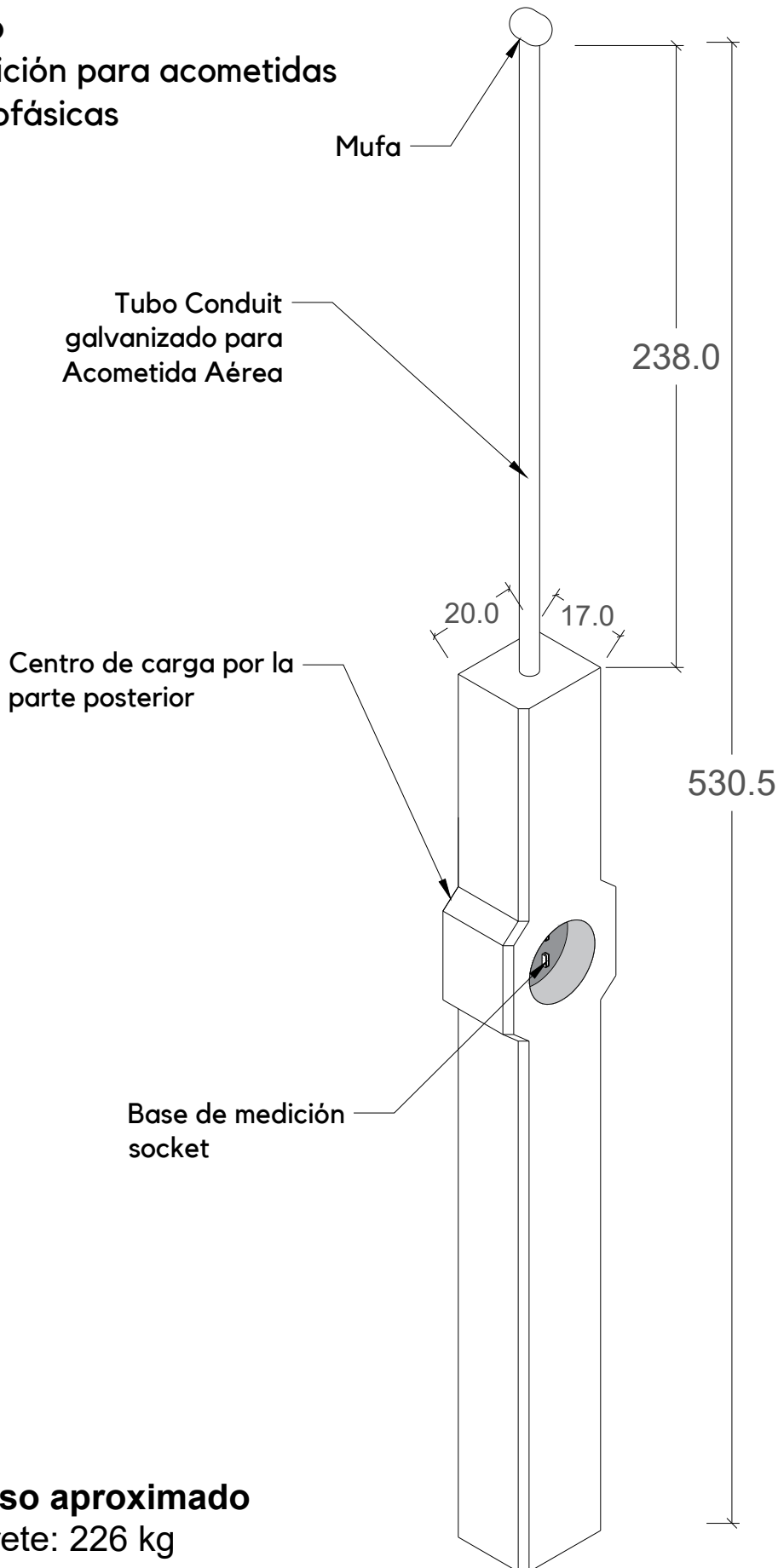


MME-02

***Uso**
Medición para acometidas monofásicas

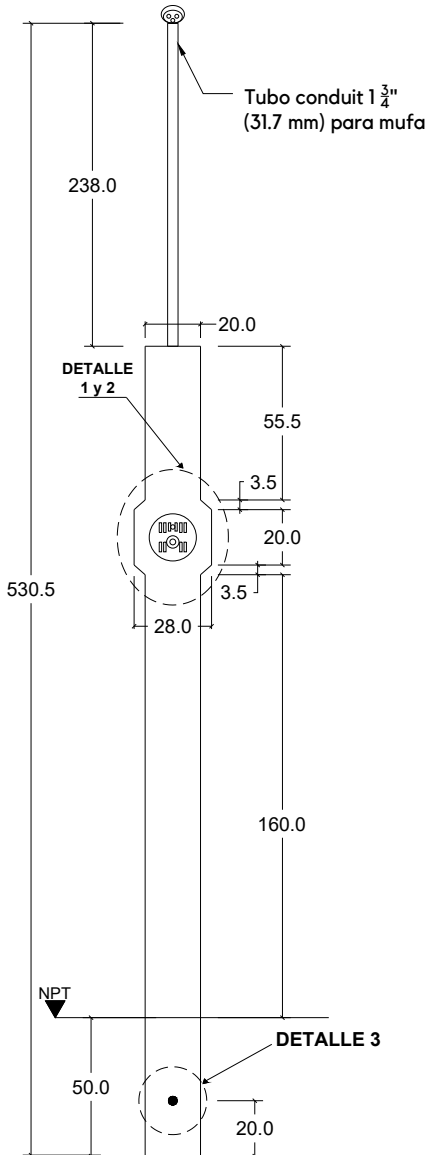


***Peso aproximado**
Murete: 226 kg

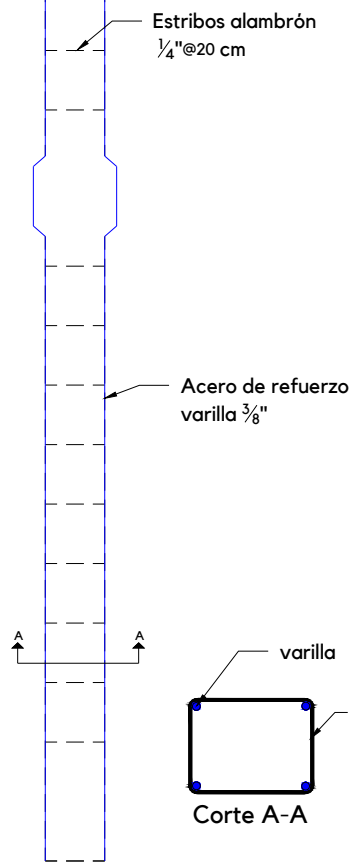
***Especificación de referencia**
CFE-DCMBT102

HOJA 1/2

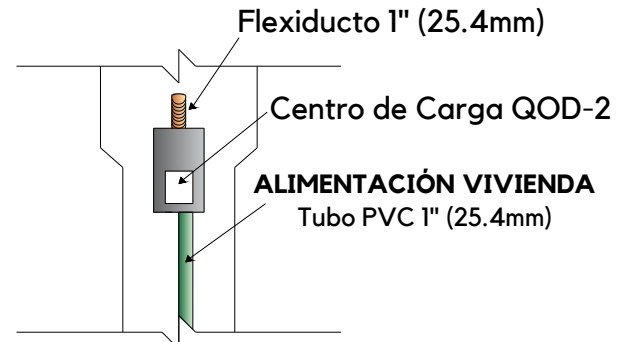
Tolerancias: +- 1.5 %		Norma: N/A
		Revisión: N/A
Acotación: cm	S/E	No. Plano: MME-02
Revisión: 0		Fecha: 05/Nov/2018



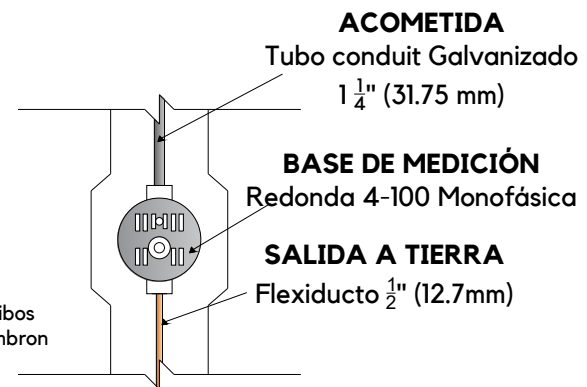
Vista Frontal



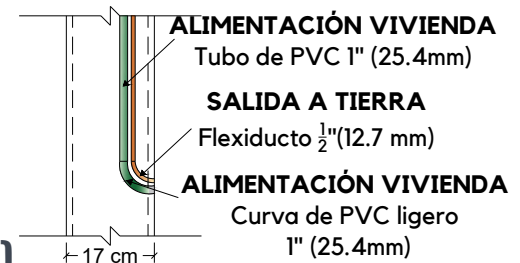
Detalle Armado



**Detalle 1
(Centro de carga)**



Detalle 2 (Base)



**Detalle 3
(Salidas Laterales)**

ESPECIFICACIONES

1. Concreto $f'c=200$ kg/cm².
2. Refuerzo de Varilla $\frac{3}{8}$ ", $f'y= 411879.3$ Pka (4,200 kg/cm²).
3. Todo el concreto se vibrara para logra su uniformidad.
4. Los recubrimientos serán de 2.5 cm
5. El acabado del concreto será pulido.
7. Empotramiento del murete serán 50 cm.
7. La salida de los ductos para canalización de tierra, como de la vivienda, serán a 20 cm de la base.
8. Todas las aristas serán achaflanadas.
9. La acometida será de tubo conduit galvanizado de 1 $\frac{3}{4}$ "(31.75 mm)
10. Peso Aproximado:
 - Murete:226 kg.

HOJA 2/2

Tolerancias: +- 1.5 %		Norma: N/A
		Revisión: N/A
Acotación: cm	S/E	No. Plano: MME-02
Revisión: 0		Fecha: 05/Nov/2018