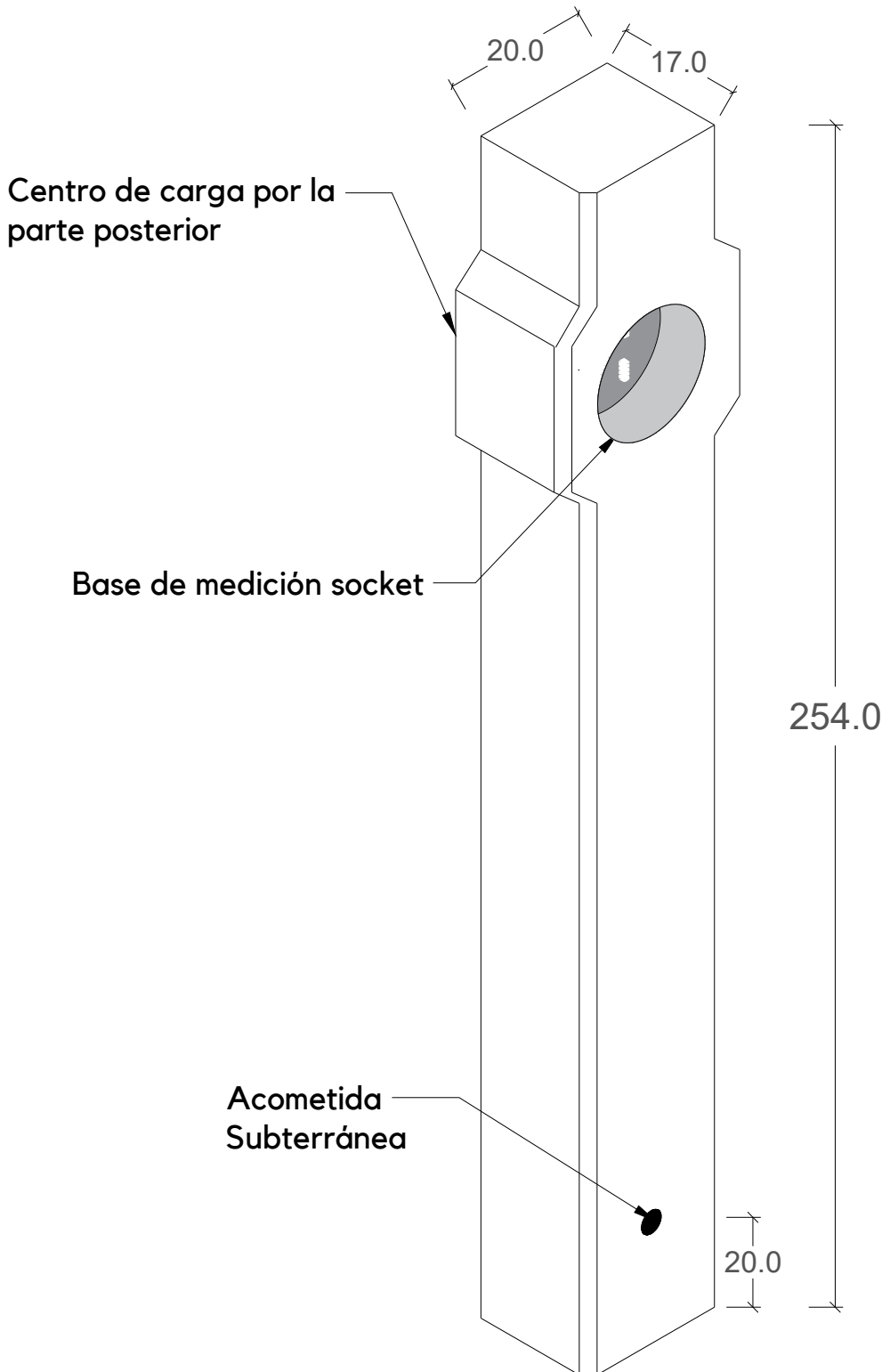


***Uso**
Medición para acometidas
monofásicas

MME-01

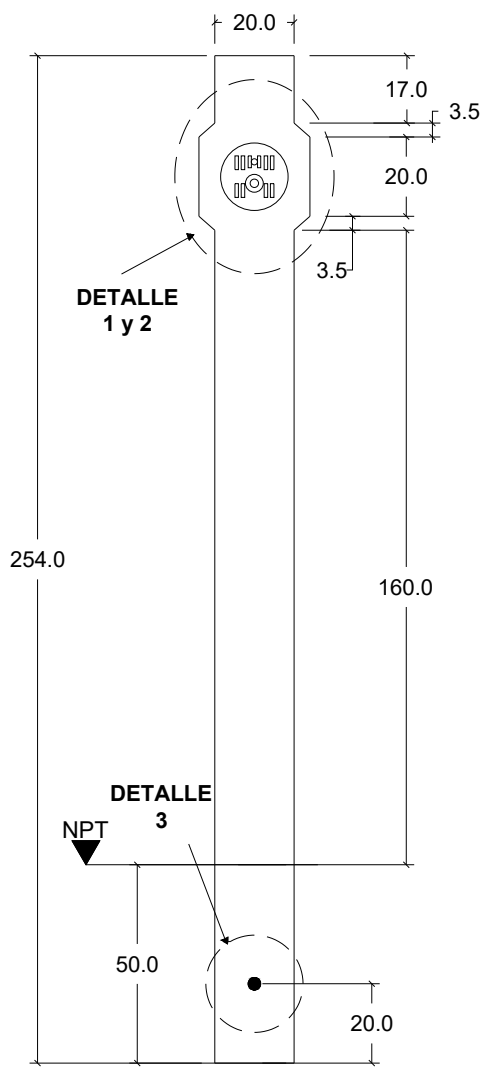


***Peso aproximado**
Murete: 182 kg

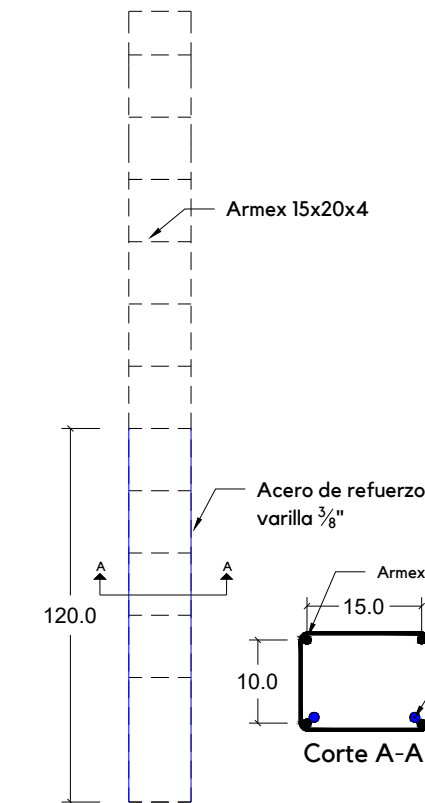
***Especificación de referencia**
CFE-DCMBT105

HOJA 1/2

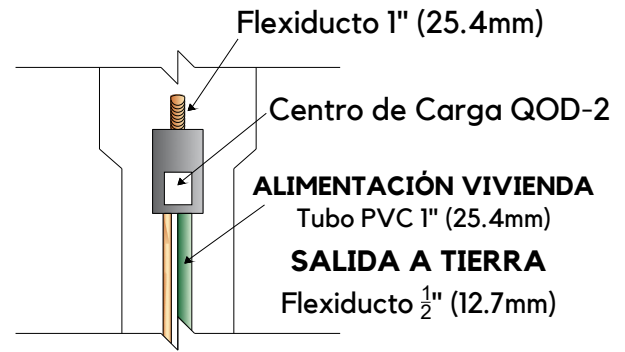
Tolerancias: +- 1.5 %		Norma: N/A
		Revisión: N/A
Acotación: cm	S/E	No. Plano: MME-01
Revisión: 0		Fecha: 05/Nov/2018



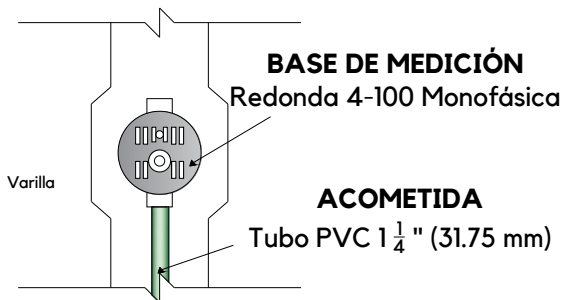
Vista Frontal



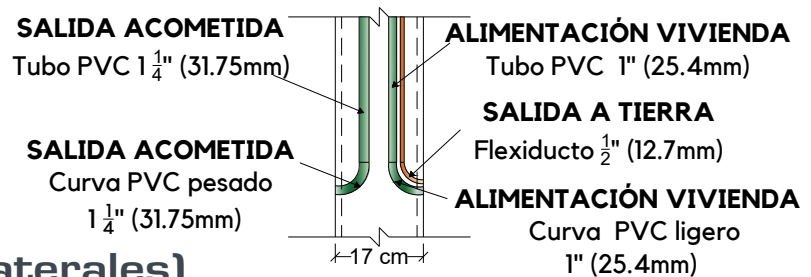
Detalle Armado



Detalle 1 (Centro de carga)



Detalle 2 (Base)



Detalle 3 (Salidas Laterales)

1. Concreto $f'c=200 \text{ kg/cm}^2$.
2. Refuerzo de Varilla #3 y armex 15x20x4.
3. Todo el concreto se vibrara para logra su uniformidad.
4. Los recubrimientos serán de 2.5 cm
5. El acabado del concreto será pulido
6. Empotramiento del murete serán 50 cm.
7. La salida de los ductos para canalización de tierra, como de la vivienda, serán a 20 cm de la base.
8. Todas las aristas serán achaflanadas.
9. Peso Aproximado:
 - Murete: 182 kg.

ESPECIFICACIONES

HOJA 2/2

Tolerancias: +- 1.5 %		Norma: N/A
		Revisión: N/A
Acotación: cm	S/E	No. Plano: MME-01
Revisión: 0		Fecha: 05/Nov/2018