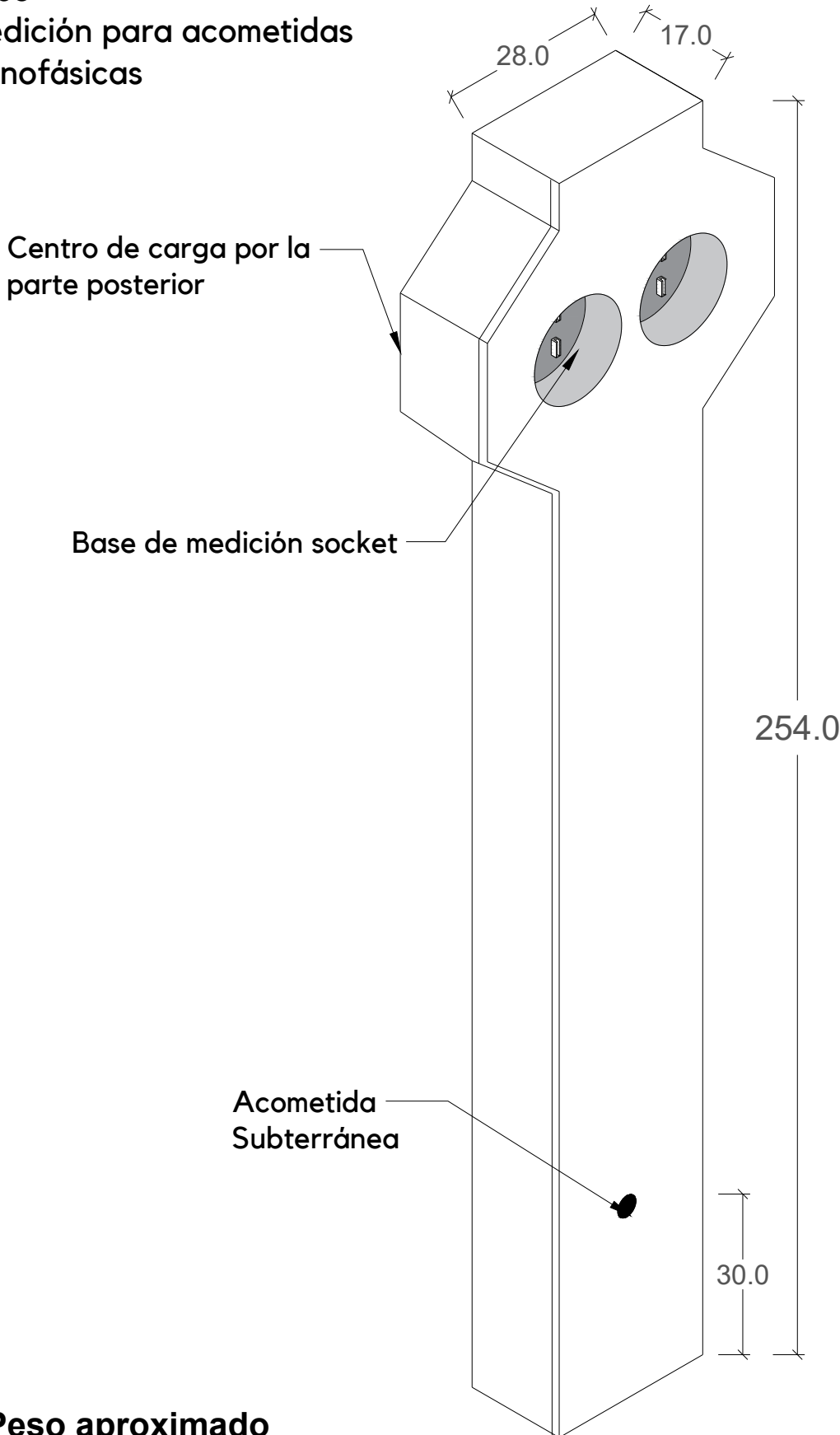


MME-03

***Uso**
Medición para acometidas monofásicas

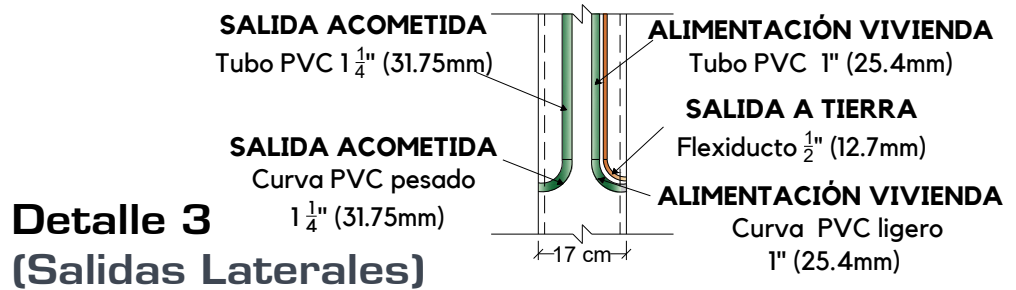
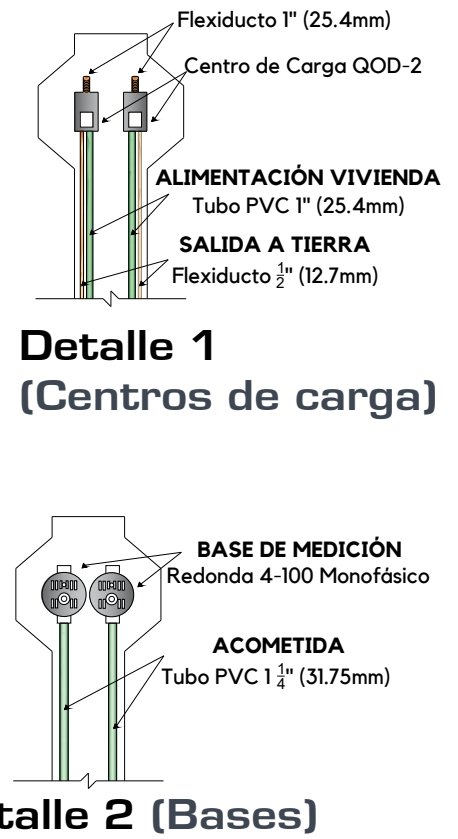
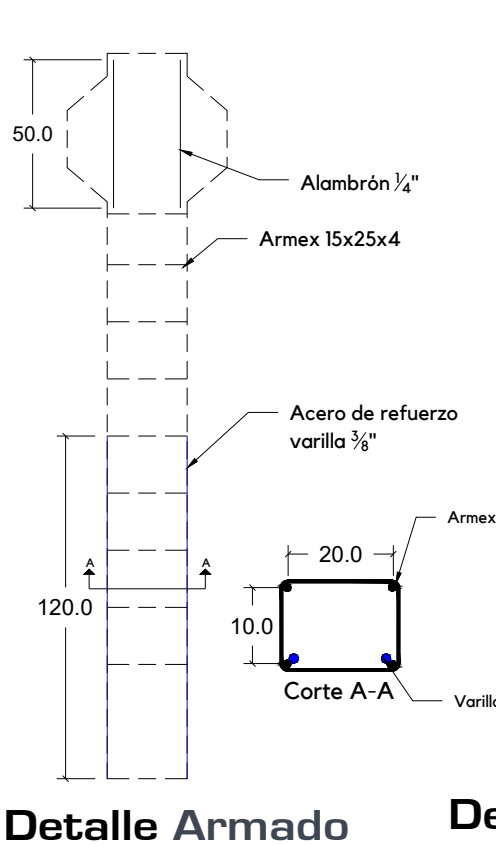
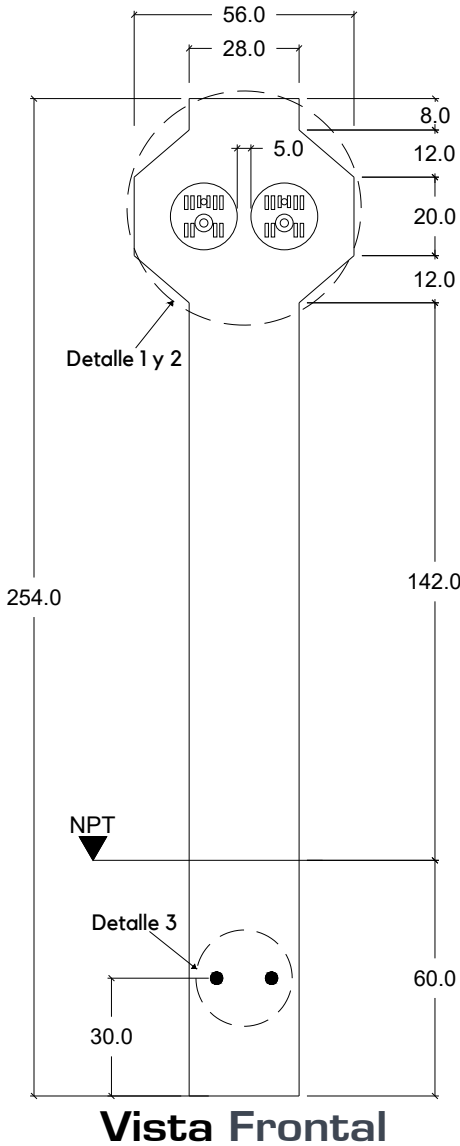


***Peso aproximado**
Murete: 287 kg

***Especificación de referencia**
CFE-DCMBT105

HOJA 1/2

Tolerancias: +- 1.5 %		Norma: N/A
		Revisión: N/A
Acotación: cm	S/E	No. Plano: MME-03
Revisión: 0		Fecha: 05/Nov/2018



1. Concreto $f'c=200 \text{ kg/cm}^2$
2. Acero de refuerzo: armex 15x25x4
3. Todo el concreto se vibrara para lograr su uniformidad.
4. Los recubrimientos serán de 2.5 cm.
5. El acabado del concreto será pulido
6. El empotramiento del murete será de 60 cm.
7. la salida de los ductos para canalización de tierra como de la de la vivienda serán a 30 cm. de la base.
8. Todas las aristas serán achaflanadas.
9. Peso aproximado:
 - Murete: 287 kg.

ESPECIFICACIONES

HOJA 2/2

Tolerancias: +- 1.5 %		Norma: N/A
		Revisión: 2013
Acotación: cm	S/E	No. Plano: MME-03
Revisión: 0		Fecha: 05/Nov/2018