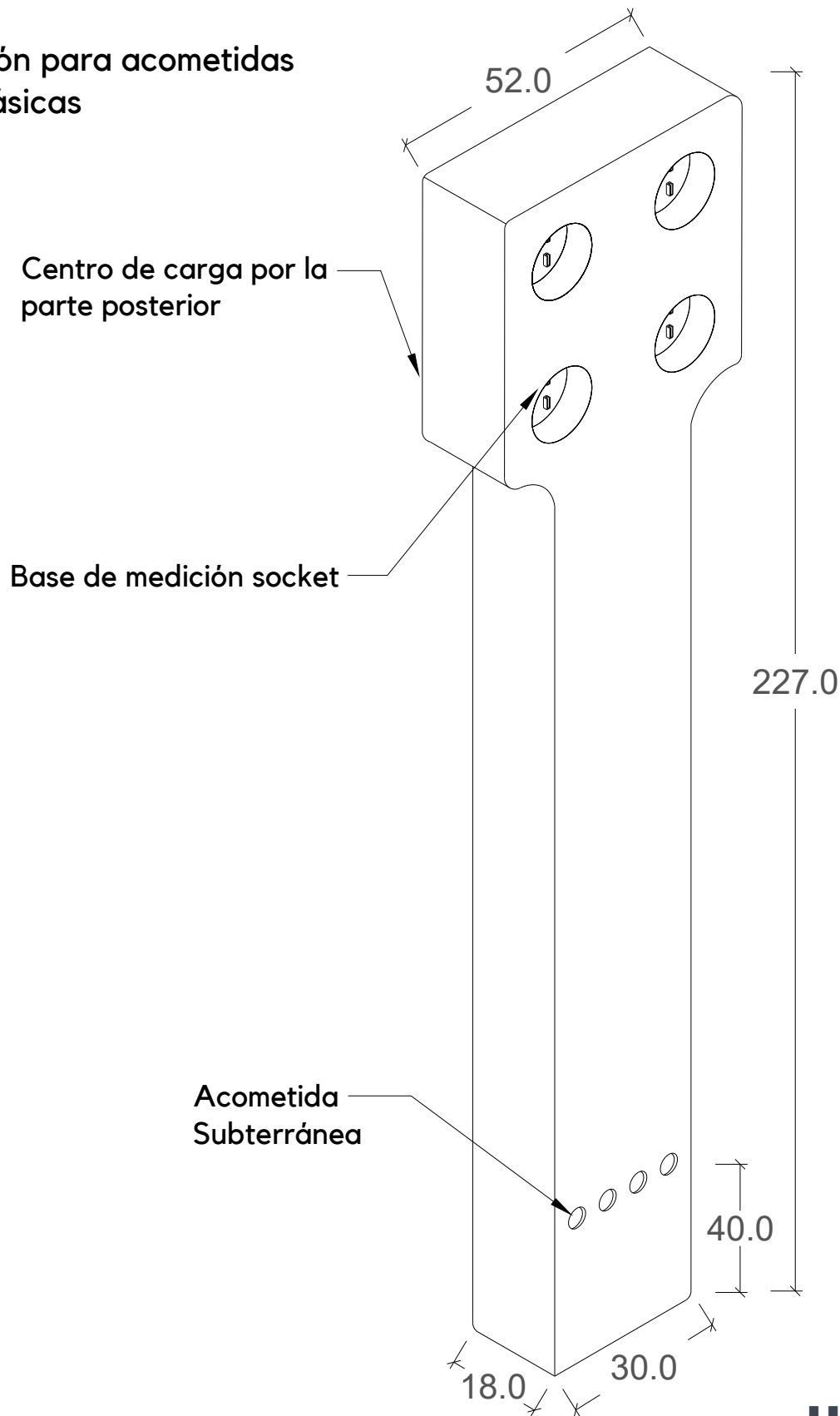


**MME-05**

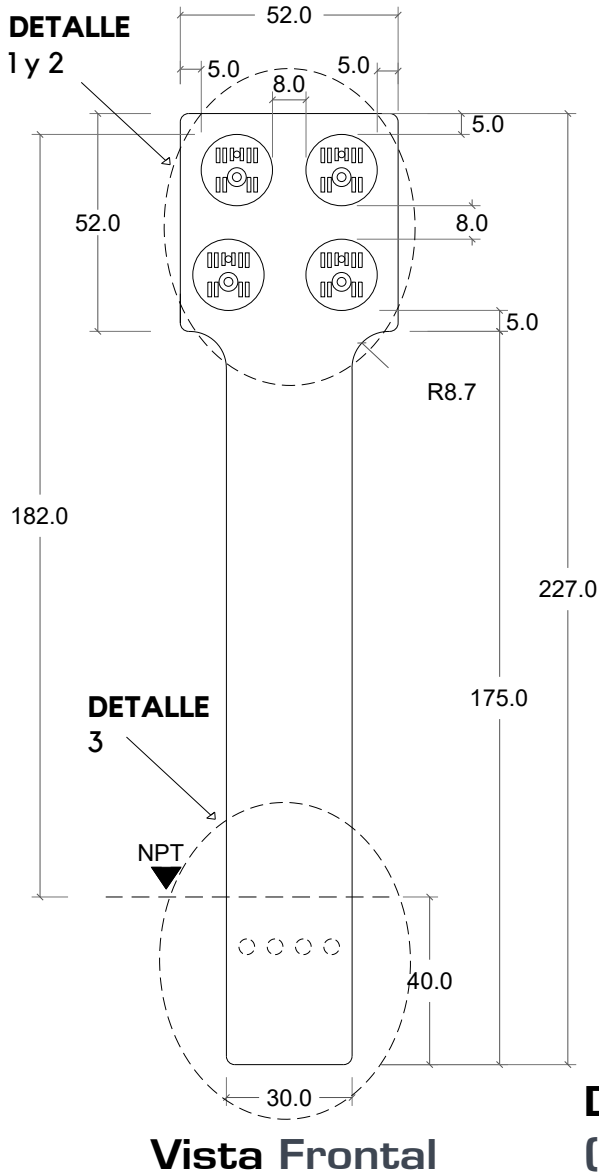
**\*Uso**  
Medición para acometidas monofásicas



**\*Peso aproximado**  
Murete: 320 kg

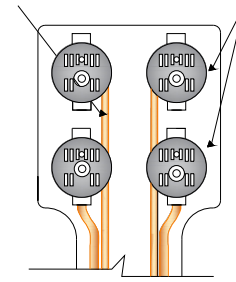
**HOJA 1/2**

Tolerancias: +- 1.5 %		Norma: N/A
		Revisión: N/A
Acotación: cm	S/E	No. Plano: MME-05
Revisión: 0		Fecha: 05/Nov/2018



**ACOMETIDA**  
Flexiducto de 1 1/4" (31.75 mm)

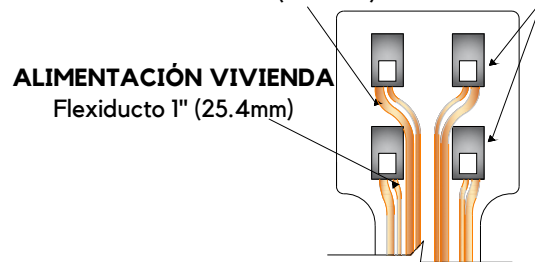
**BASE DE MEDICIÓN**  
Redondo 4-100 Monofásico



**Detalle 1 (Bases)**

**ALIMENTACIÓN VIVIENDA**  
Flexiducto 1" (25.4mm)

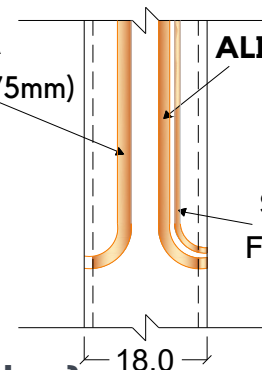
**CENTRO DE CARGA**  
Metálico QOD-2



**Detalle 2 (Centros de carga)**

**ACOMETIDA**  
Flexiducto 1 1/4" (31.75mm)

**ALIMENTACIÓN VIVIENDA**  
Flexiducto 1" (25.4mm)



**SALIDA A TIERRA**  
Flexiducto 1/2" (12.7mm)

**Detalle 3  
(Salidas Laterales)**

## ESPECIFICACIONES

1. Concreto  $f'c=250 \text{ kg/cm}^2$ .
2. Refuerzo de Malla electrosoldada.
3. Aplicación de membrana de curado para el concreto.
4. Todo el concreto se vibrara para logra su uniformidad.
5. Empotramiento del murete serán 40 cm.
6. Peso Aproximado:
  - Murete: 320 kg.

## HOJA 2/2

<b>Tolerancias: +- 1.5 %</b>		Norma: N/A
		Revisión: N/A
<b>Acotación: cm</b>	S/E	<b>No. Plano: MME-05</b>
<b>Revisión: 0</b>		<b>Fecha: 05/Nov/2018</b>