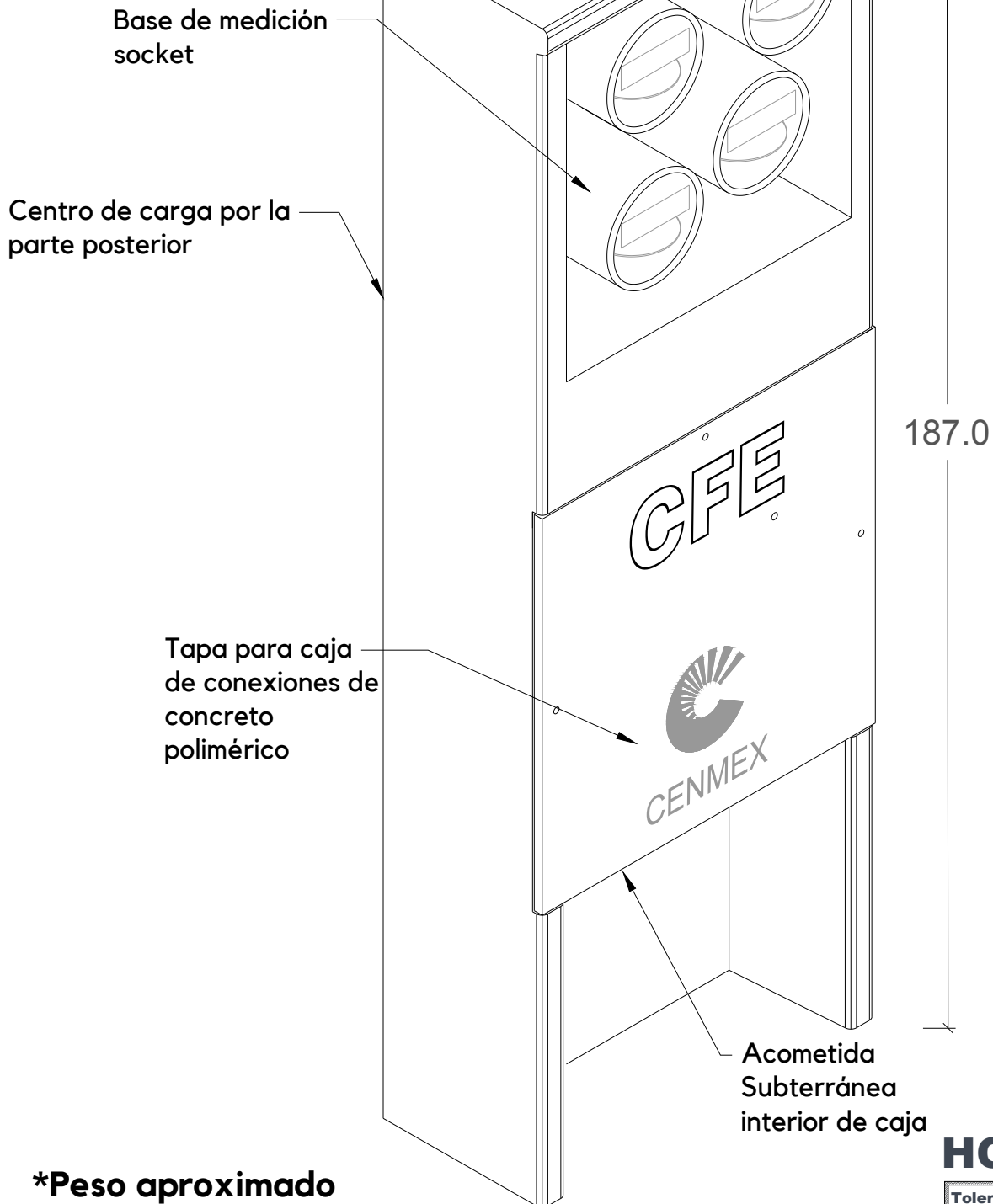


MME-08

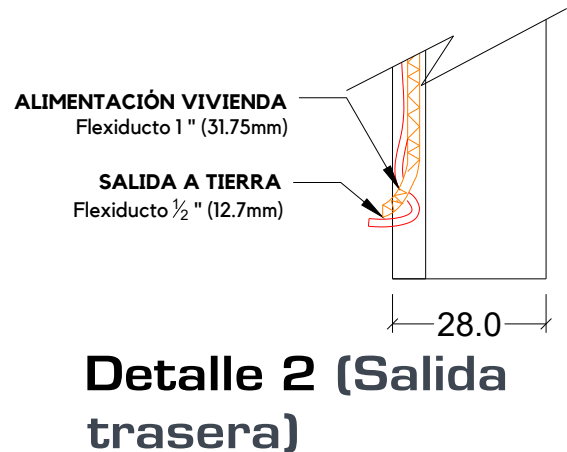
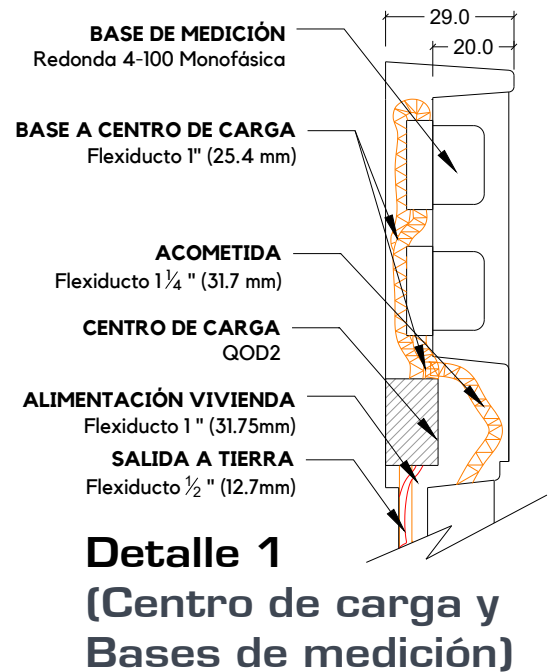
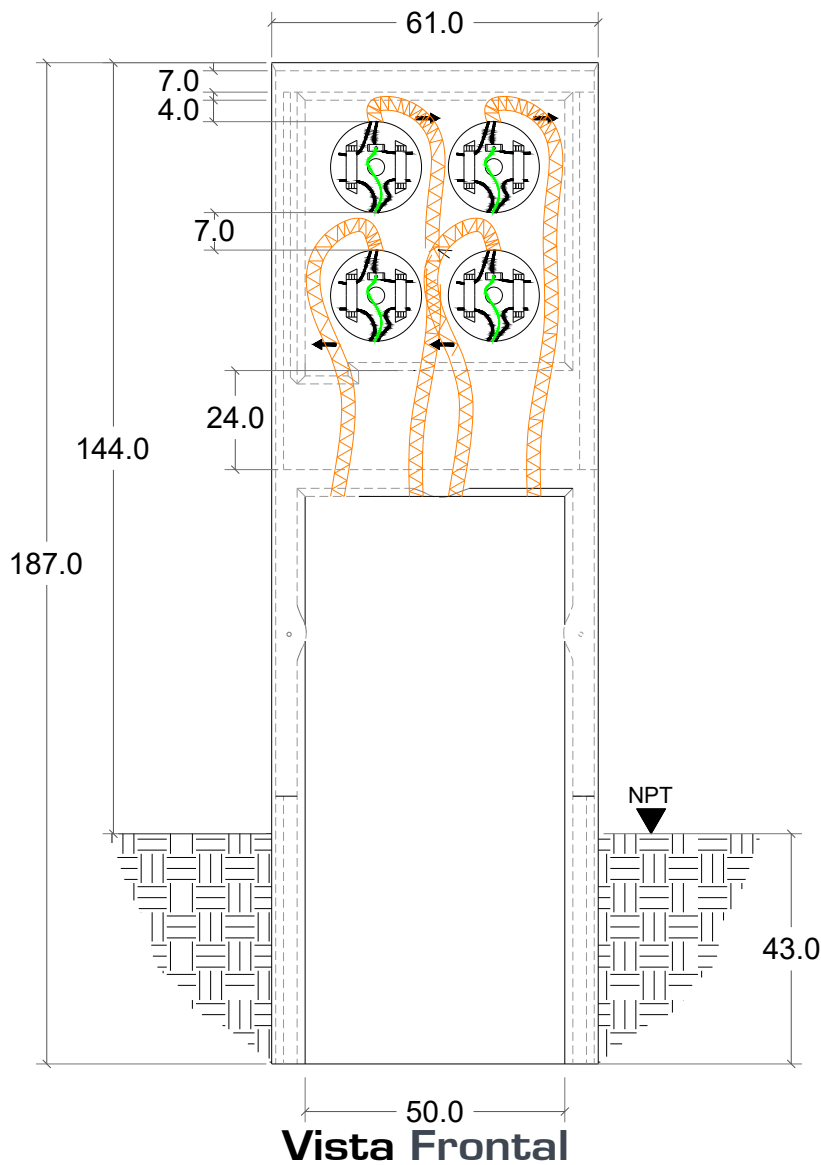
***Uso**
Medición para acometidas monofásicas



***Peso aproximado**
Murete: 445 kg

HOJA 1/2

Tolerancias: +- 1.5 %		Norma: CFE-EM-BT112-4	
		Revisión: 2009	
Acotación: cm	S/E	No. Plano: MME-08	
Revisión: 0		Fecha: 05/Nov/2018	



1. Concreto $f'c=250 \text{ kg/cm}^2$.
2. Refuerzo de Malla electrosoldada 6x6-10/10 y varilla $\frac{3}{8}$ ".
3. Aplicación de membrana de curado para el concreto.
4. Todo el concreto se vibrara para logra su uniformidad.
5. Empotramiento del murete serán 43 cm.
6. Tapa de caja de conexiones de concreto polimérico reforzado con fibra de vidrio.
7. Peso Aproximado:
 - Murete: 445 kg.

ESPECIFICACIONES

HOJA 2/2

Tolerancias: +- 1.5 %		Norma: CFE-EM-BT112-4
Acotación: cm S/E		Revisión: 2009
Revisión: 0		No. Plano: MME-08
		Fecha: 05/Nov/2018