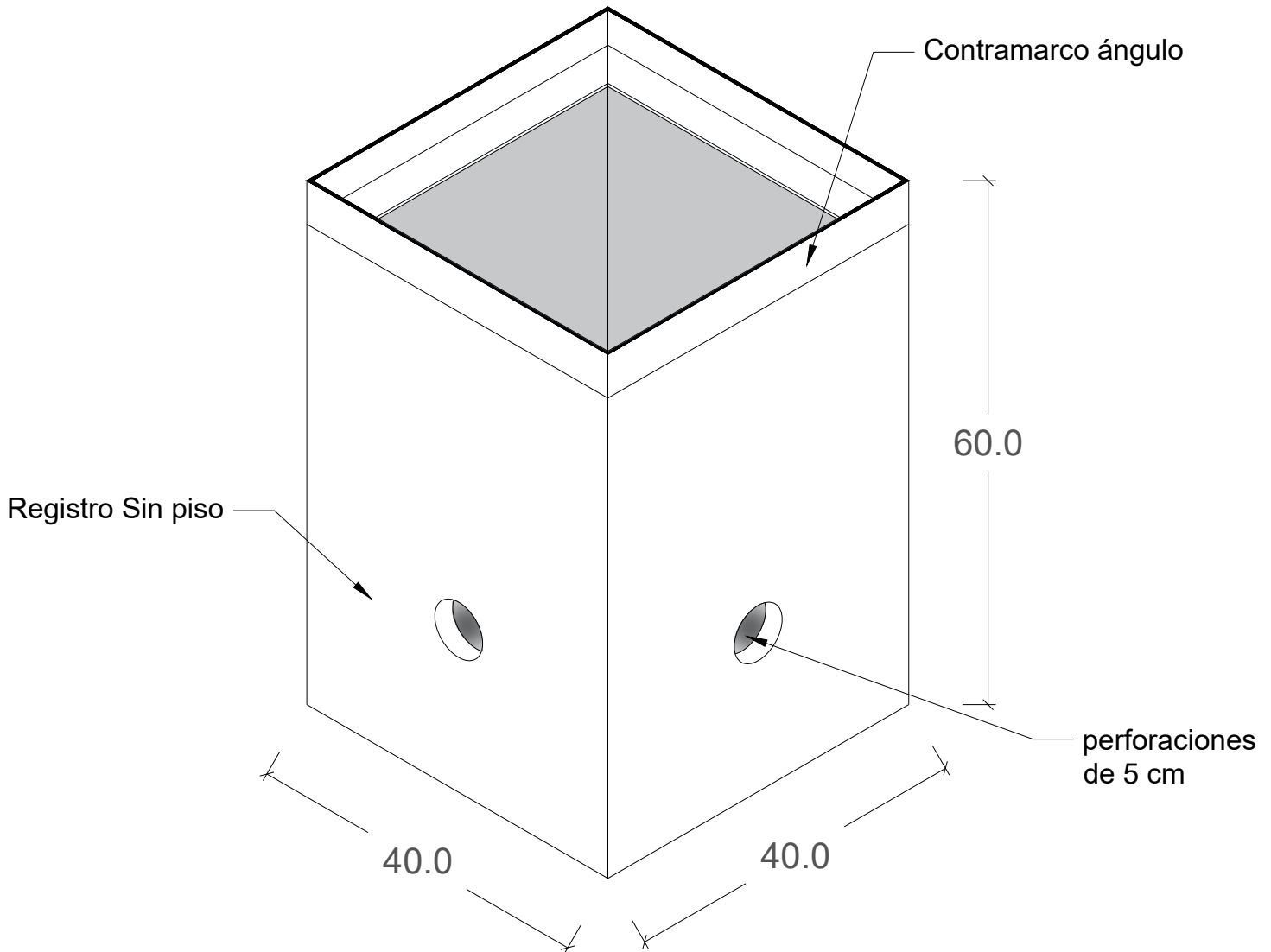
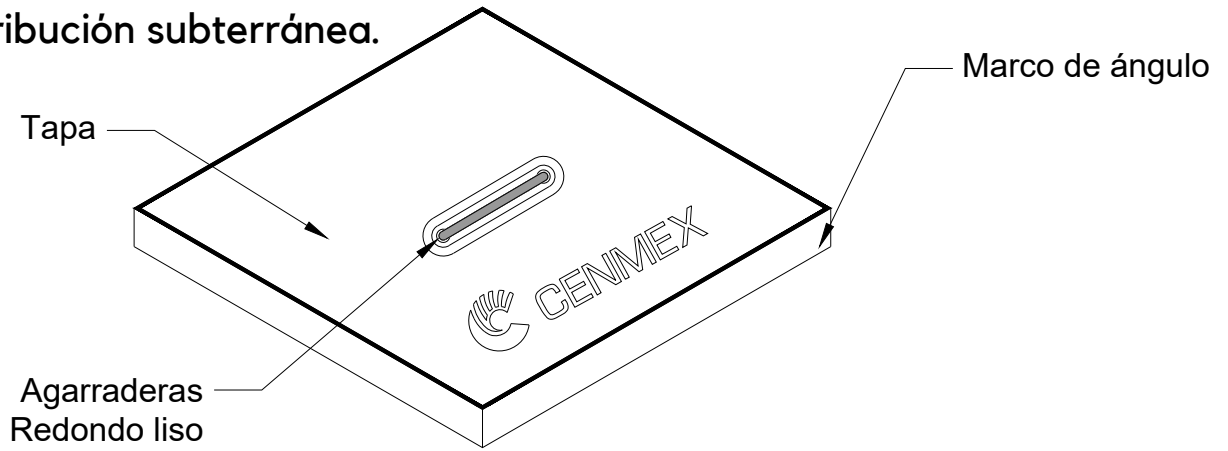


**\*Uso**

Alojar cables de conexiones en redes de distribución subterránea.

**RAL-03**



**\*Peso aproximado**

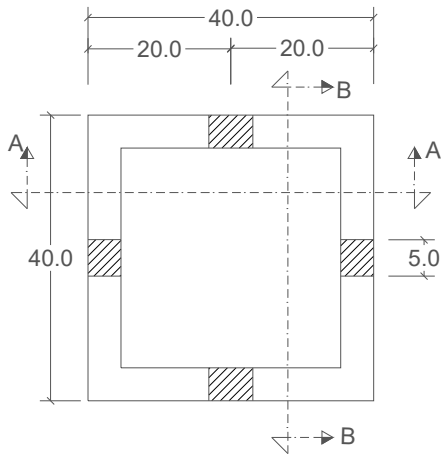
Registro: 72 kg  
Tapa: 23 kg.

**\*Diseño de carga**

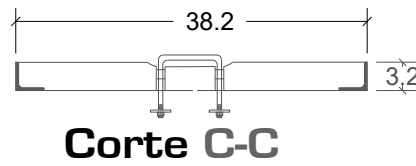
Banqueta (Carga Peatonal)

**HOJA 1/2**

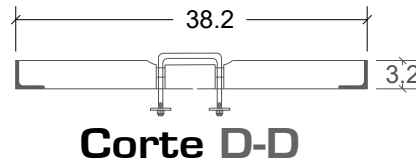
Tolerancias: +- 1.5 %		Norma: N/A
Acotación: cm S/E		Revisión: N/A
Revisión: 0		No. Plano: RAL-03
		Fecha: 05/Nov/2018



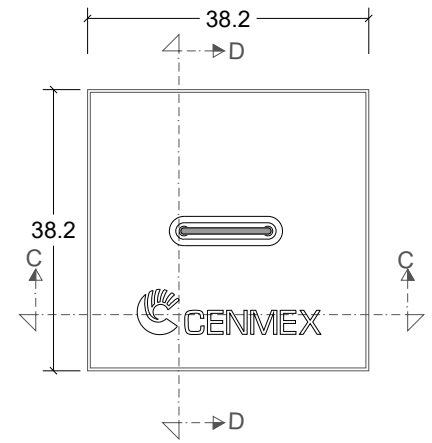
**Vista Planta**



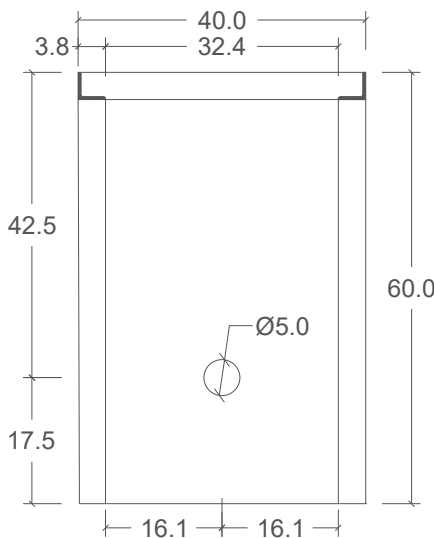
**Corte C-C**



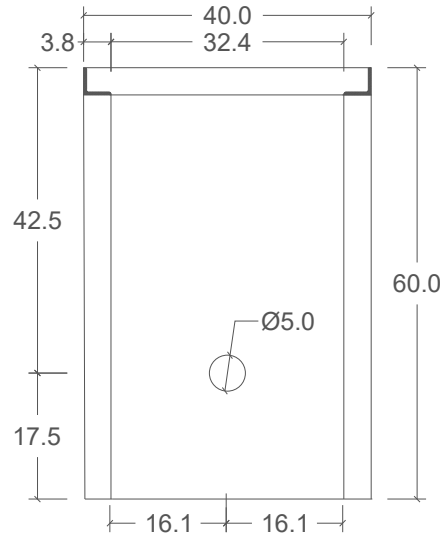
**Corte D-D**



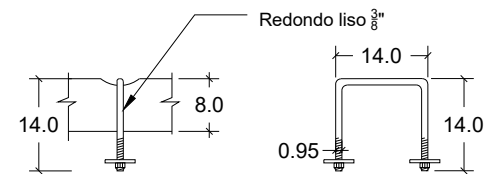
**Vista Planta Tapa**



**Corte A-A**



**Corte B-B**



**Detalle Agarraderas**

1. Concreto  $f'c=200 \text{ kg/cm}^2$
2. Refuerzo de malla electrosoldada.
3. Marco y contramarco de ángulo de acero.
4. Marco y contramarco galvanizados o pintura color rojo anticorrosivo.
5. Agarraderas de redondo liso 3/8 " galvanizado o color natural..
4. Aplicación de membrana de curado para el concreto.
5. Diseño de carga: banqueta (carga peatonal).
6. Peso Aproximado:
  - Registro: 72 kg
  - Tapa: 23 kg.

## ESPECIFICACIONES

## HOJA 2/2

Tolerancias: +- 1.5 %		Norma: N/A
		Revisión: N/A
Acotación: cm	S/E	No. Plano: RAL-03
Revisión: 0		Fecha: 05/Nov/2018