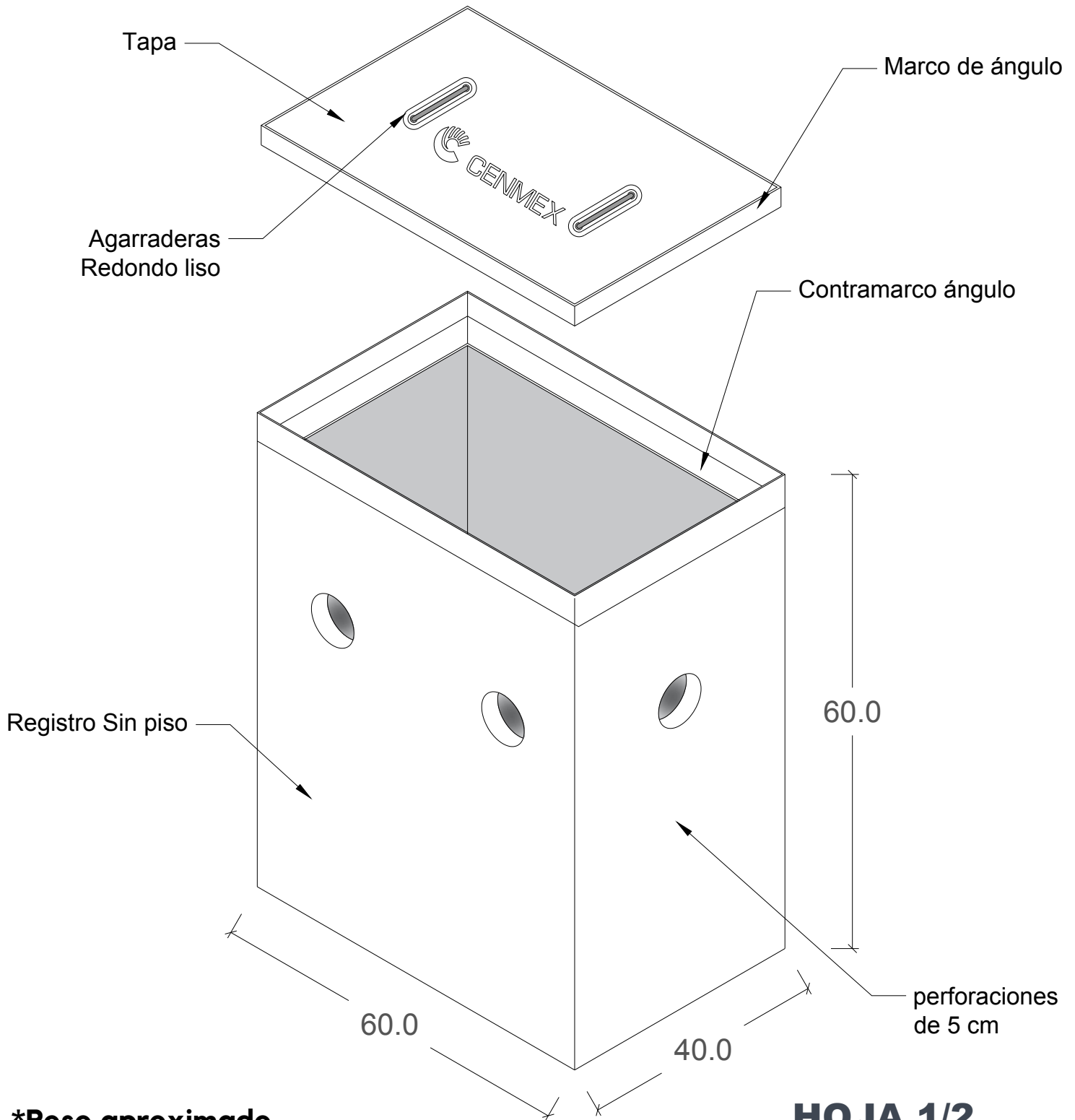


***Uso**

Alojar cables de conexiones en redes de distribución subterránea.

RAL-04



***Peso aproximado**

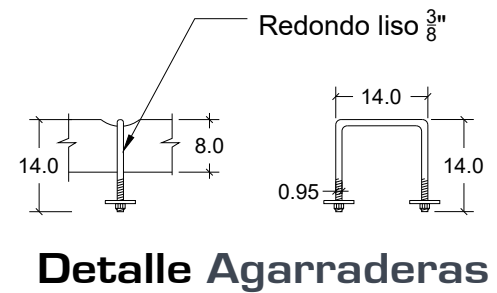
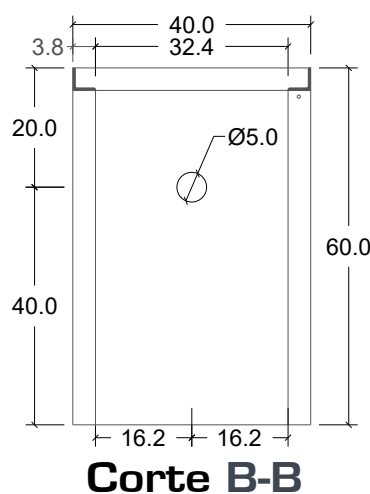
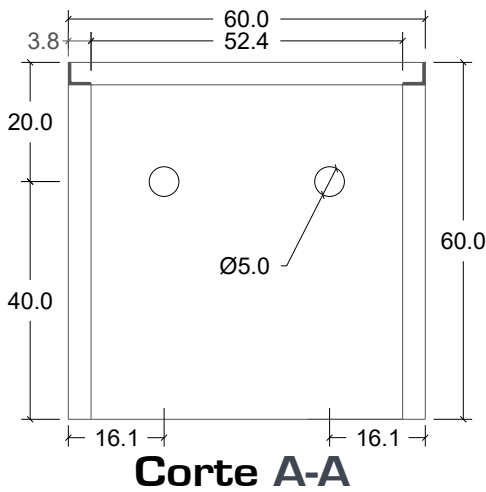
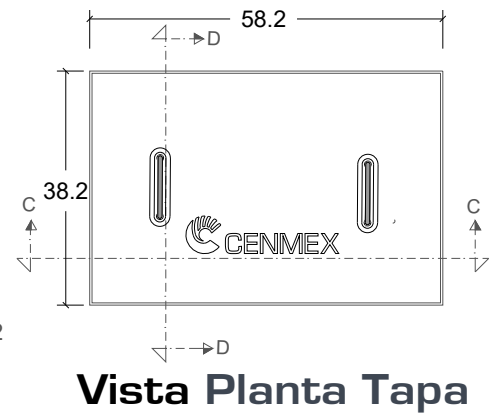
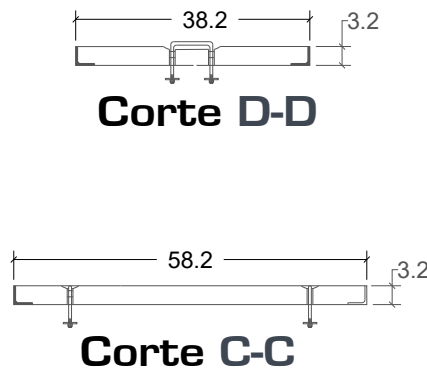
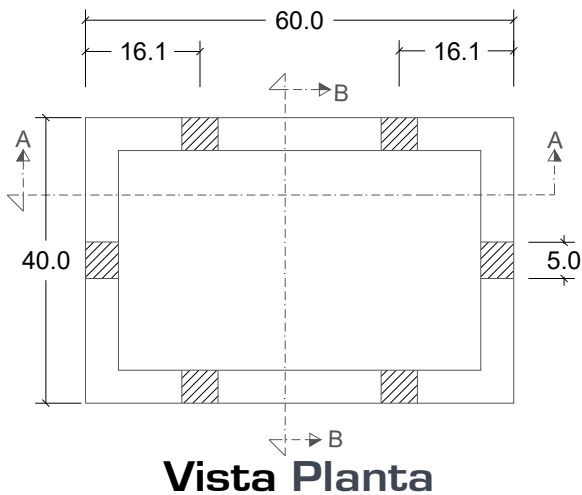
Registro: 92 kg
Tapa: 34 kg.

***Diseño de carga**

Banqueta (Carga Peatonal)

HOJA 1/2

Tolerancias: +- 1.5 %		Norma: N/A
Acotación: cm S/E		Revisión: N/A
Revisión: 0		No. Plano: RAL-04
		Fecha: 05/Nov/2018



1. Concreto $f'c=200 \text{ kg/cm}^2$
2. Refuerzo de malla electrosoldada.
3. Marco y contramarco de ángulo de acero.
4. Marco y contramarco galvanizados o pintura color rojo anticorrosivo.
5. Agarraderas de redondo liso 3/8 " galvanizado o color natural.
4. Aplicación de membrana de curado para el concreto.
5. Diseño de carga: banquetta (carga peatonal).
6. Peso Aproximado:
 - Registro: 92 kg
 - Tapa: 34 kg.

ESPECIFICACIONES

HOJA 2/2

Tolerancias: +- 1.5 %		Norma: N/A
Acotación: cm		Revisión: N/A
S/E	No. Plano: RAL-04	
Revisión: 0	Fecha: 05/Nov/2018	