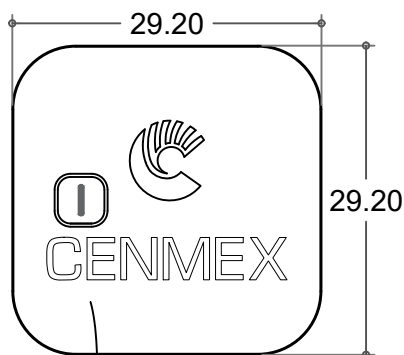
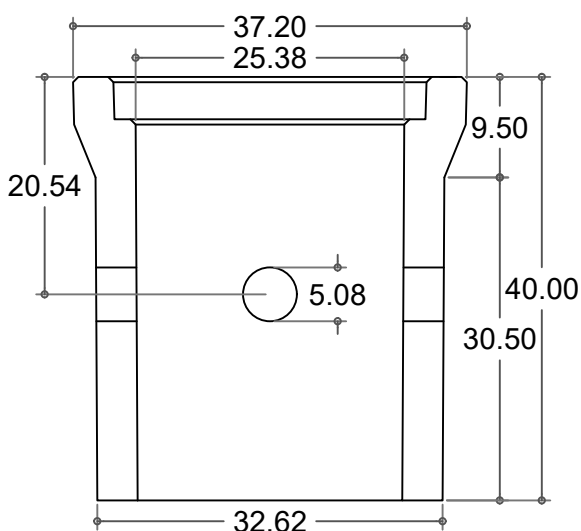
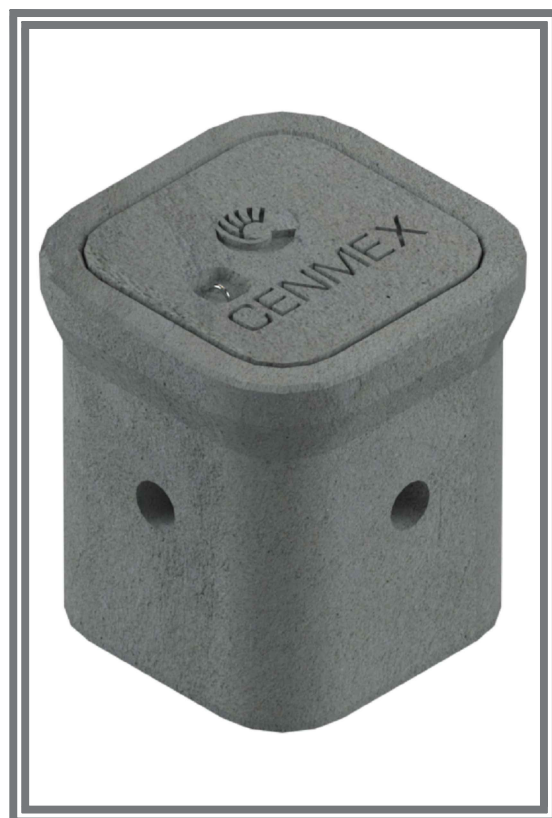


Vista Planta Registro

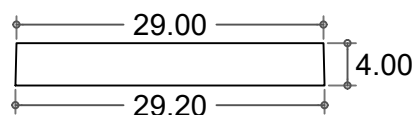


Vista Planta Tapa

Acabado
escobillado



Corte A-A'



Vista Lateral Tapa

1. Registro de concreto reforzado sin piso.
2. Espesor de muro 3.81 cm.
3. Perforación de 2" en cada muro del registro.
4. Tapa de concreto reforzado o concreto polimérico.
5. Perno de acero inoxidable para izaje de tapa.
6. Uso: Banqueta.
7. Peso Aproximado:
 - Tapa: 8 kg
 - Registro: 38 Kg

ESPECIFICACIONES

OPCIONES DE TAPA	
CONCRETO HIDRAULICO	CONCRETO POLIMÉRICO
	

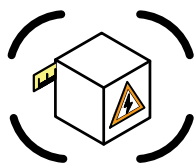
NOTA: TAPA DE CONCRETO POLIMÉRICO CON OPCIONES DE PERSONALIZACIÓN CON LOGOTIPO DE CLIENTE Y/O COLOR.
*CONSULTAR CON SU EJECUTIVO DE VENTAS.

Tolerancias: +- 1.5 %	Norma CFE: N/A Revision: N/A
Acotación: cm	No. Plano: RAL-021
Revisión: 0	Fecha: 16/Ago/2019

BENEFICIOS



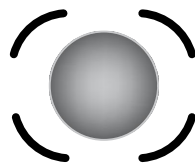
**CON TAPA DE CONCRETO
HIDRÁULICO**



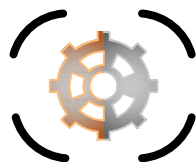
Mantiene características dimensionales de uso eléctrico.



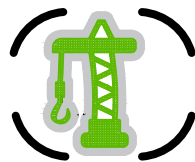
Opción de personalización con logotipo de cliente.



Registro con aristas redondeadas para evitar despostillamientos.



Libre oxidación al no contar con herrajes de acero.



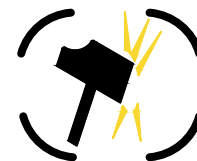
Argolla de izaje en acero inoxidable AISI 304.



Precio competitivo.



**CON TAPA DE CONCRETO
POLIMÉRICO**



Tapa de concreto polimérico 4 veces más resistente que el concreto tradicional.