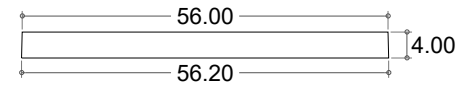
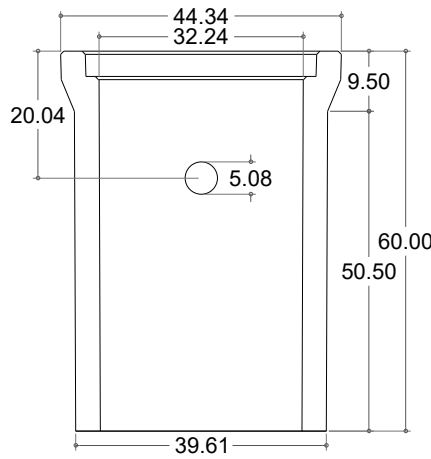
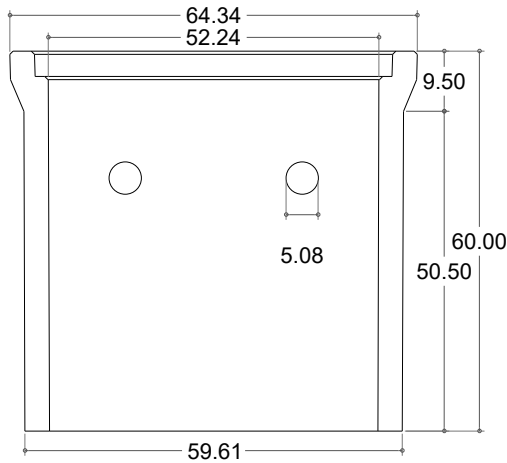
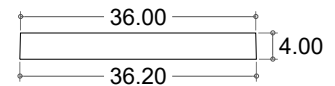


Vista Planta Tapa

Acabado
escobillado



Vista Frontal Tapa



Vista Lateral Tapa

Corte A-A'

Corte B-B'

ESPECIFICACIONES

1. Registro de concreto reforzado sin piso.
2. Espesor de muro 3.81 cm.
3. Perforación de 2" en cada muro del registro.
4. Tapa de concreto reforzado o concreto polimérico.
5. Perno de acero inoxidable para izaje de tapa.
6. Uso: Banqueta.
7. Peso Aproximado:
 - Tapa: 18 kg
 - Registro: 93 Kg

OPCIONES DE TAPA	
CONCRETO HIDRAULICO	CONCRETO POLIMÉRICO
	

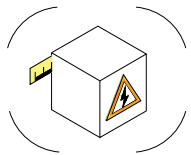
NOTA: TAPA DE CONCRETO POLIMÉRICO CON OPCIONES DE PERSONALIZACIÓN CON LOGOTIPO DE CLIENTE Y/O COLOR. *CONSULTAR CON SU EJECUTIVO DE VENTAS.

Tolerancias: +- 1.5 %	Norma CFE: N/A Revision: N/A
Acotación: cm	No. Plano: RAL-022
Revisión: 0	Fecha: 22/Octubre/2019

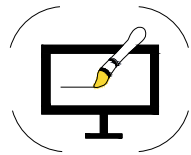
BENEFICIOS



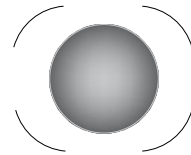
**CON TAPA DE CONCRETO
HIDRÁULICO**



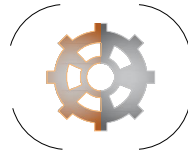
Mantiene características dimensionales de uso eléctrico.



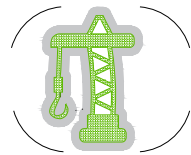
Opción de personalización con logotipo de cliente.



Registro con aristas redondeadas para evitar despillamientos.



Libre oxidación al no contar con herrajes de acero .



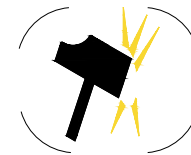
Argolla de izaje en acero inoxidable AISI 304.



Precio competitivo.



**CON TAPA DE CONCRETO
POLIMÉRICO**



Tapa de concreto polimérico 4 veces más resistente que el concreto tradicional.