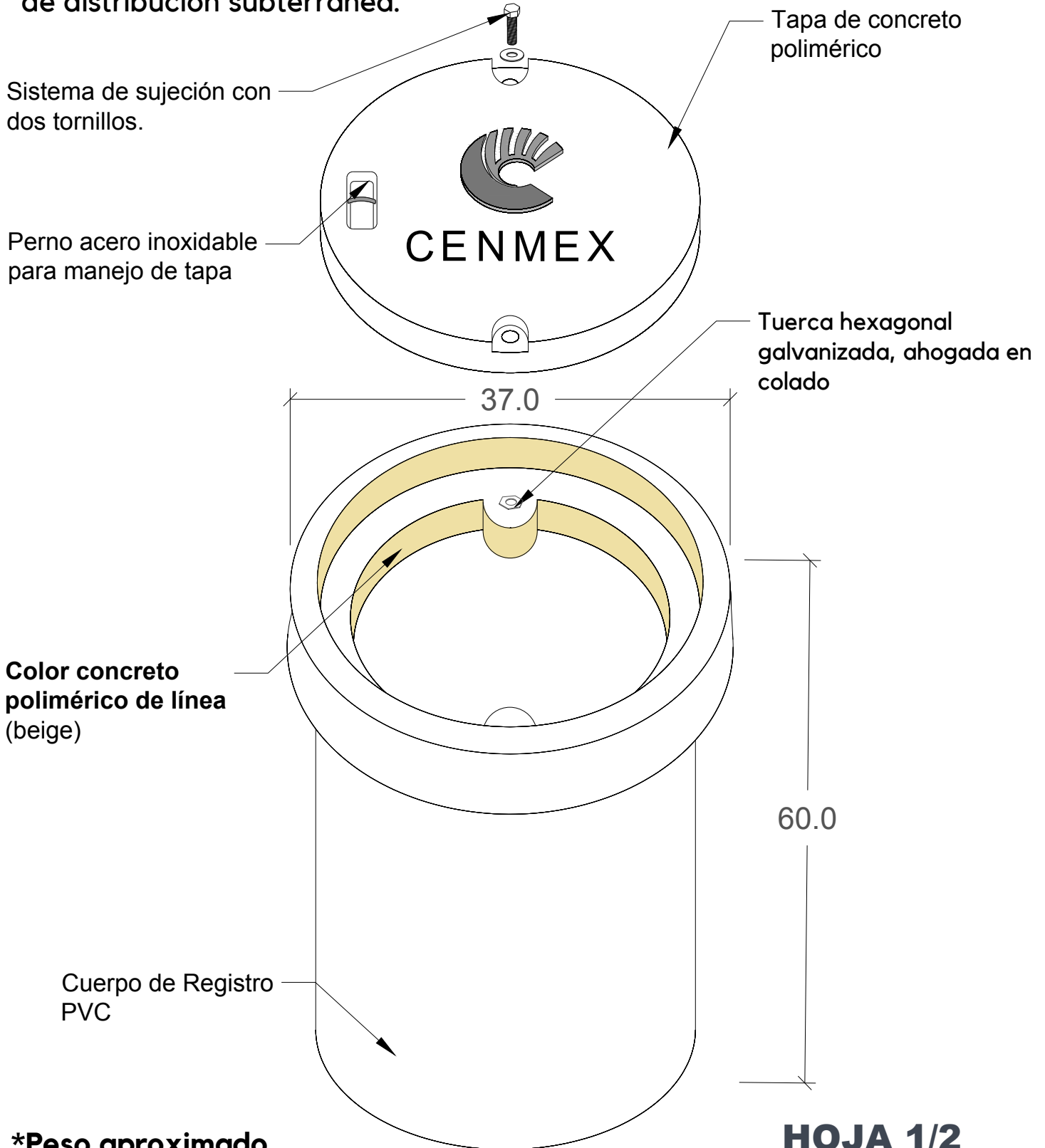


***Uso**

Alojar cables de conexiones en redes de distribución subterránea.

RAL-12



***Peso aproximado**

Registro: 7.6 kg
Tapa: 4.4 kg.

***Diseño de carga**

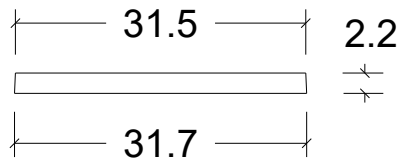
Banqueta (Carga Peatonal)

HOJA 1/2

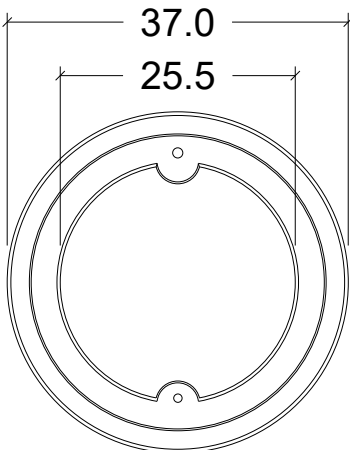
Tolerancias: +- 1.5 %		Norma: N/A
Acotación: cm S/E		Revisión: N/A
Revisión: 0		No. Plano: RAL-12
		Fecha: 05/Nov/2018



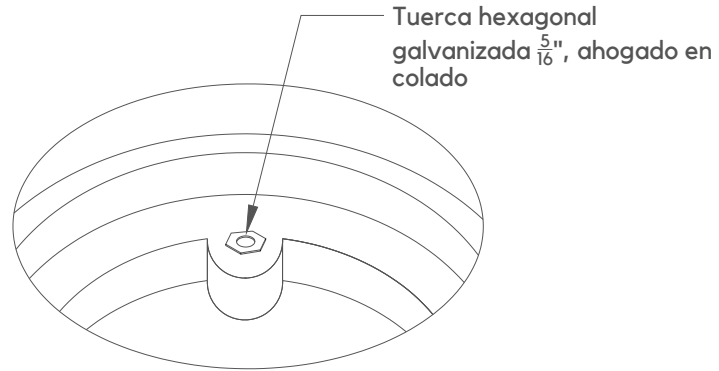
Vista Planta Tapa



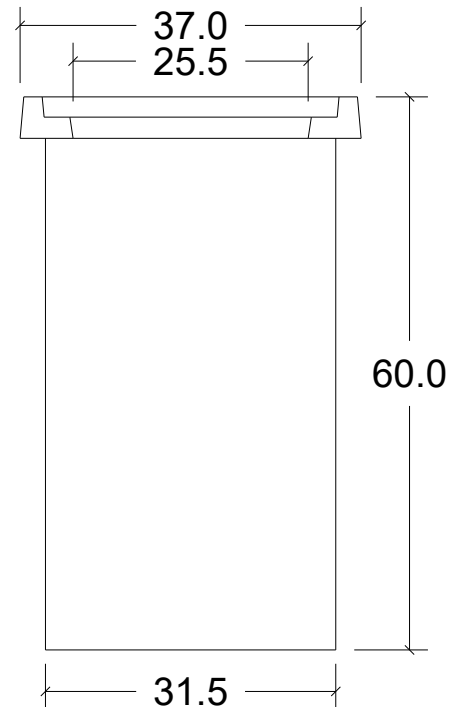
Vista Lateral Tapa



Vista Planta Registro



Detalle Tuerca



Vista Lateral Registro

Tornillo Hexagonal
5/16" x 1 1/2"
galvanizado



Detalle Tornillo

- 1.-Concreto Polimérico $f'c=800 \text{ kg/cm}^2$.
- 2.-Refuerzo de Fibra de Vidrio.
- 3.-No Conduce Electricidad "Dieléctrico".
- 4.-Tornillos en Acabado Acero Galvanizado.
- 5.-Sistema de Sujeción con 2 Tornillos de $\frac{5}{16}$ ".
- 6.-Perno de acero inoxidable de $\frac{1}{8}$ " para el manejo de la tapa.
- 7.-Diseño de carga: banqueta (carga peatonal).
- 8.-Peso Aproximado:
 - Tapa: 4.4 kg.
 - Registro: 7.6 kg.
- 9.-Color concreto polimérico: de línea (beige).
Otros: Gris, Azul, Rojo, Verde, Café, Blanco, Amarillo, Etc.

ESPECIFICACIONES

HOJA 2/2

Tolerancias: +- 1.5 %		Norma: N/A
		Revisión: N/A
Acotación: cm	S/E	No. Plano:RAL-12
Revisión: 0		Fecha: 05/Nov/2018