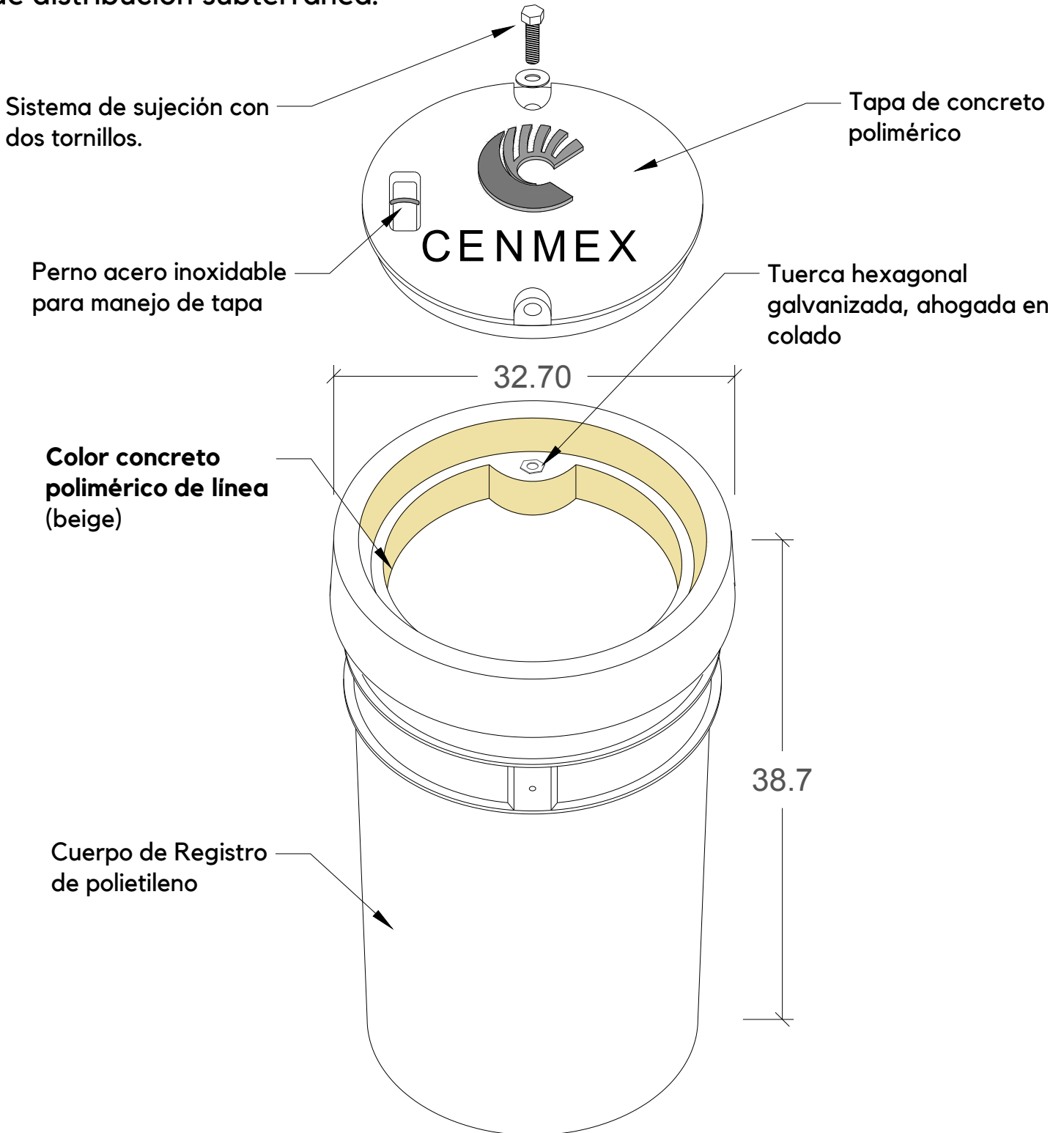


***Uso**

Alojar cables de conexiones en redes de distribución subterránea.

RAL-13



***Peso aproximado**

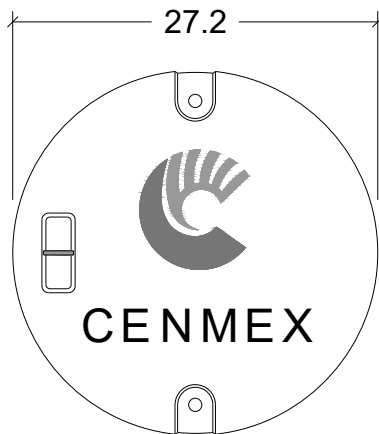
Registro: 4.5 kg
Tapa: 2.5 kg.

***Diseño de carga**

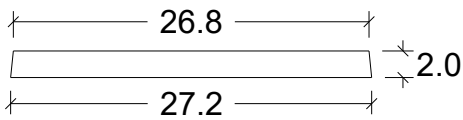
Banqueta (Carga Peatonal)

HOJA 1/2

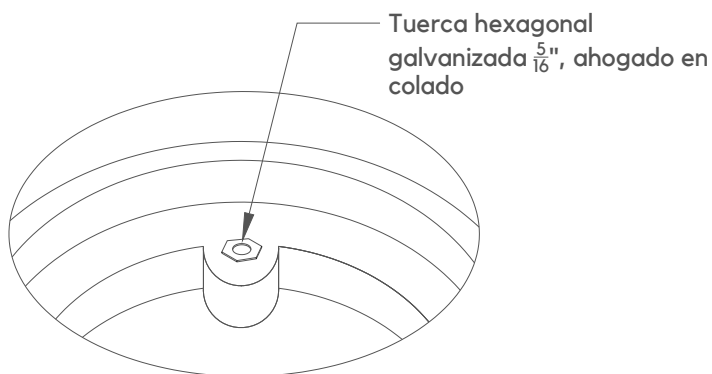
Tolerancias: +- 1.5 %		Norma: N/A
		Revisión: N/A
Acotación: cm	S/E	No. Plano: RAL-13
Revisión: 0		Fecha: 05/Nov/2018



Vista Planta Tapa



Vista Lateral Tapa

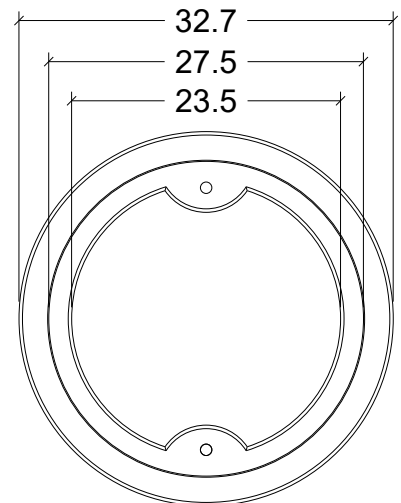


Detalle Tuerca

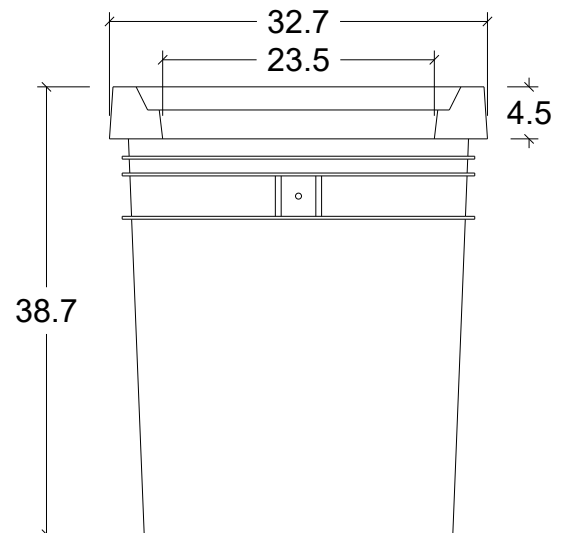
Tornillo Hexagonal
5/16" x 1 1/2"
galvanizado



Detalle Tornillo



Vista Planta Registro



Vista Lateral Registro

ESPECIFICACIONES

- 1.-Concreto Polimérico $f'c=800 \text{ kg/cm}^2$.
 - 2.-Refuerzo de Fibra de Vidrio.
 - 3.-No Conduce Electricidad "Dieléctrico".
 - 4.-Tornillos en Acabado Acero Galvanizado.
 - 5.-Sistema de Sujeción con 2 Tornillos de $\frac{5}{16}$ " .
 - 6.-Perno de acero Inoxidable $\frac{1}{8}$ " para el manejo de la tapa.
 - 7.-Diseño de carga: banquetta (carga peatonal).
 - 8.-Peso Aproximado:
 - Tapa: 2.5 kg
 - Registro: 4.5 kg
 - 9.-Color concreto polimérico: de línea (beige).
- Otros: Gris, Azul, Rojo, Verde, Café, Blanco, Amarillo, Etc.

HOJA 2/2

Tolerancias: +- 1.5 %		Norma: N/A
		Revisión: N/A
Acotación: cm	S/E	No. Plano:RAL-13
Revisión: 0	Fecha: 05/Nov/2018	