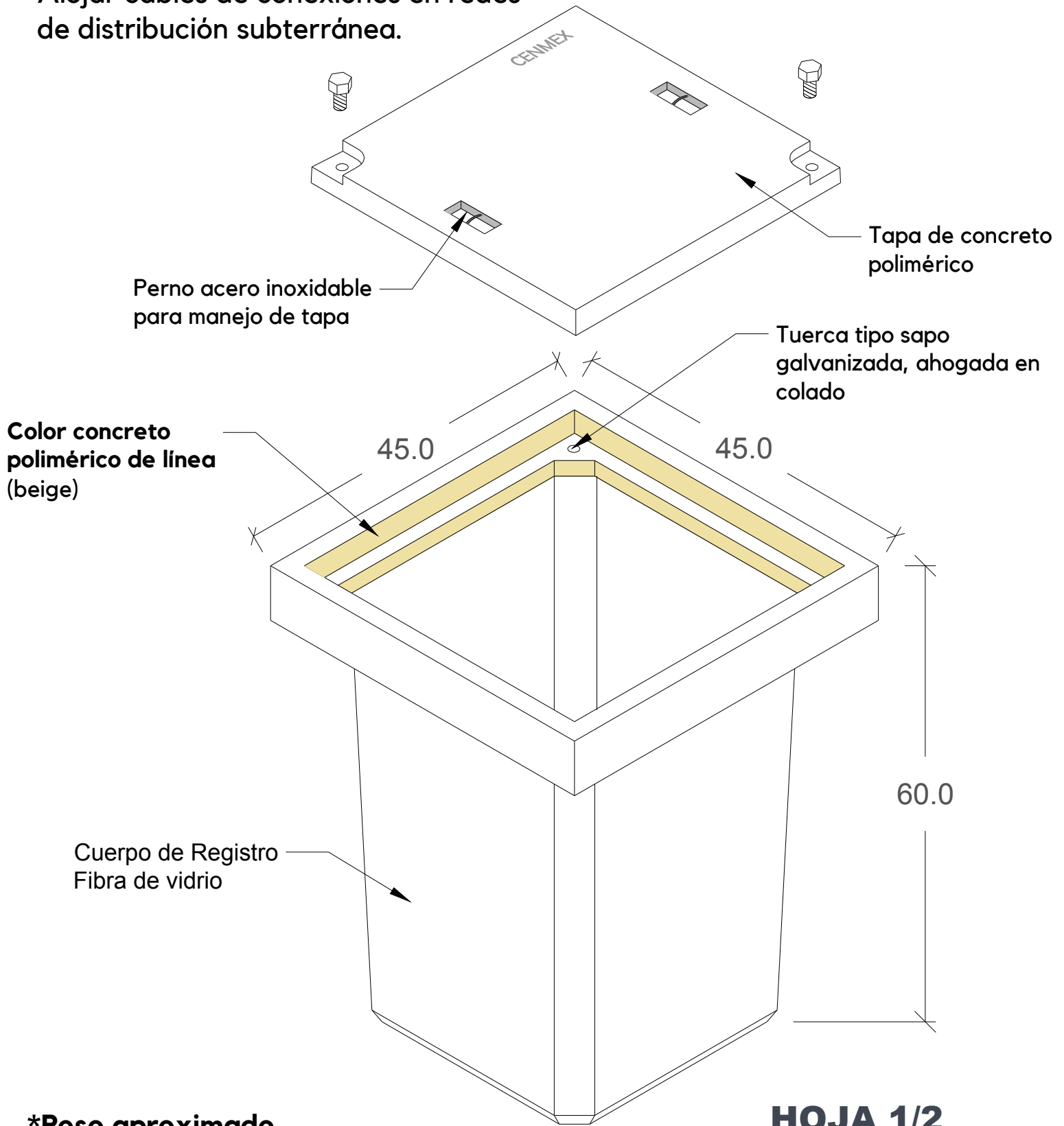


***Uso**

Alojar cables de conexiones en redes de distribución subterránea.

RAL-16



***Peso aproximado**

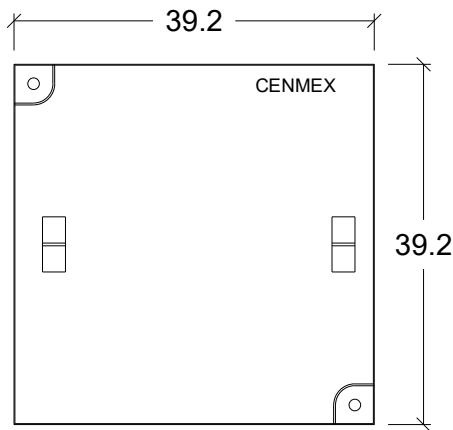
Registro: 16 kg
Tapa: 10 kg.

***Diseño de carga**

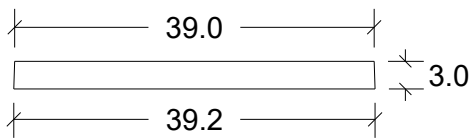
Banqueta (Carga Peatonal)

HOJA 1/2

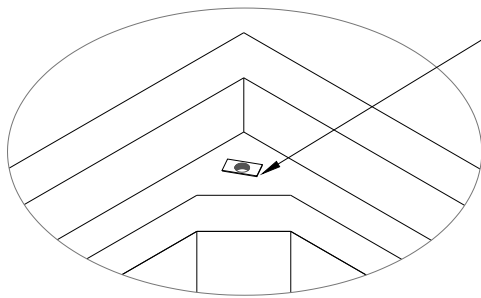
Tolerancias: +- 1.5 %		Norma: N/A
Acotación: cm S/E		Revisión: N/A
Revisión: 0		No. Plano: RAL-16
		Fecha: 05/Nov/2018



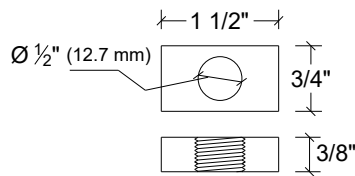
Vista Planta Tapa



Vista Lateral Tapa

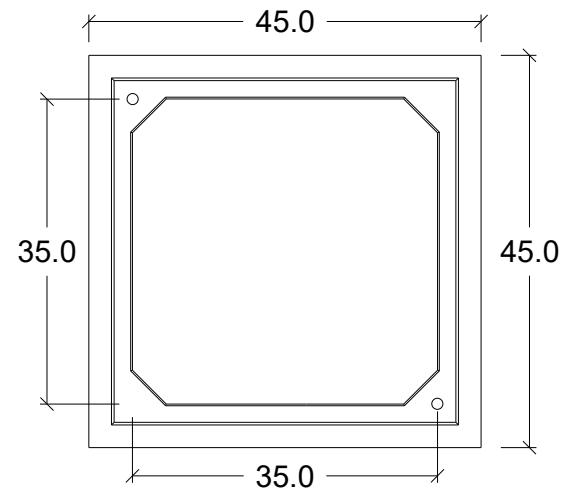


Detalle Tuerca

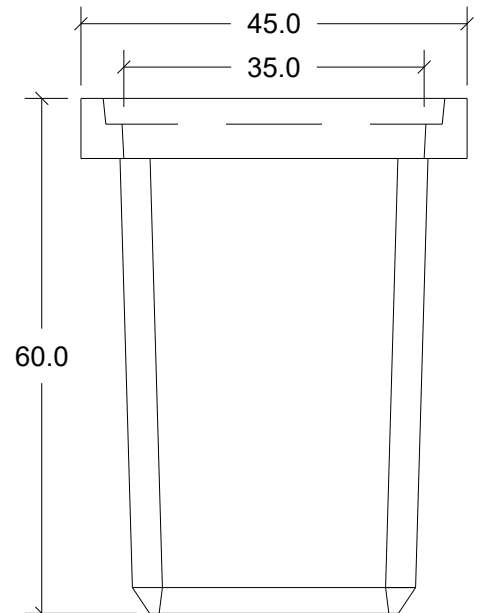


Detalle Tuerca

Tuerca tipo sapo galvanizada $\frac{1}{2}$ " ahogado en colado



Vista Planta Registro



Vista Lateral Registro

ESPECIFICACIONES

- 1.-Concreto Polimérico $f'c=800 \text{ kg/cm}^2$.
 - 2.-Tapa y Contramarco de Concreto Polimérico reforzado con Fibra de Vidrio.
 - 3.-Cuerpo del Registro de Fibra de Vidrio con espesor de $\frac{1}{8}$ " (0.3175 cm).
 - 4.-Paredes del registro sin perforaciones, estas se tendrán que hacer en campo según las necesidades de cada obra.
 - 5.-No Conduce Electricidad "Dieléctrico".
 - 6.-Tornillos en acabado acero galvanizado.
 - 7.-Sistema de Sujeción con 2 Tornillos de $\frac{1}{2}$ ".
 - 8.-Pernos de acero inoxidable para el manejo de la tapa.
 - 9.-Diseño de carga: banqueta (carga peatonal).
 - 10.-Peso Aproximado:
 - Tapa: 10 kg
 - Registro: 16 kg
 - 11.-Color concreto polimérico: de línea (beige).
- Otros: Gris, Azul, Rojo, Verde, Café, Blanco, Amarillo, Etc.

HOJA 2/2

Tolerancias: +- 1.5 %		Norma: N/A
		Revisión: N/A
Acotación: cm	S/E	No. Plano:RAL-16
Revisión: 0		Fecha: 05/Nov/2018