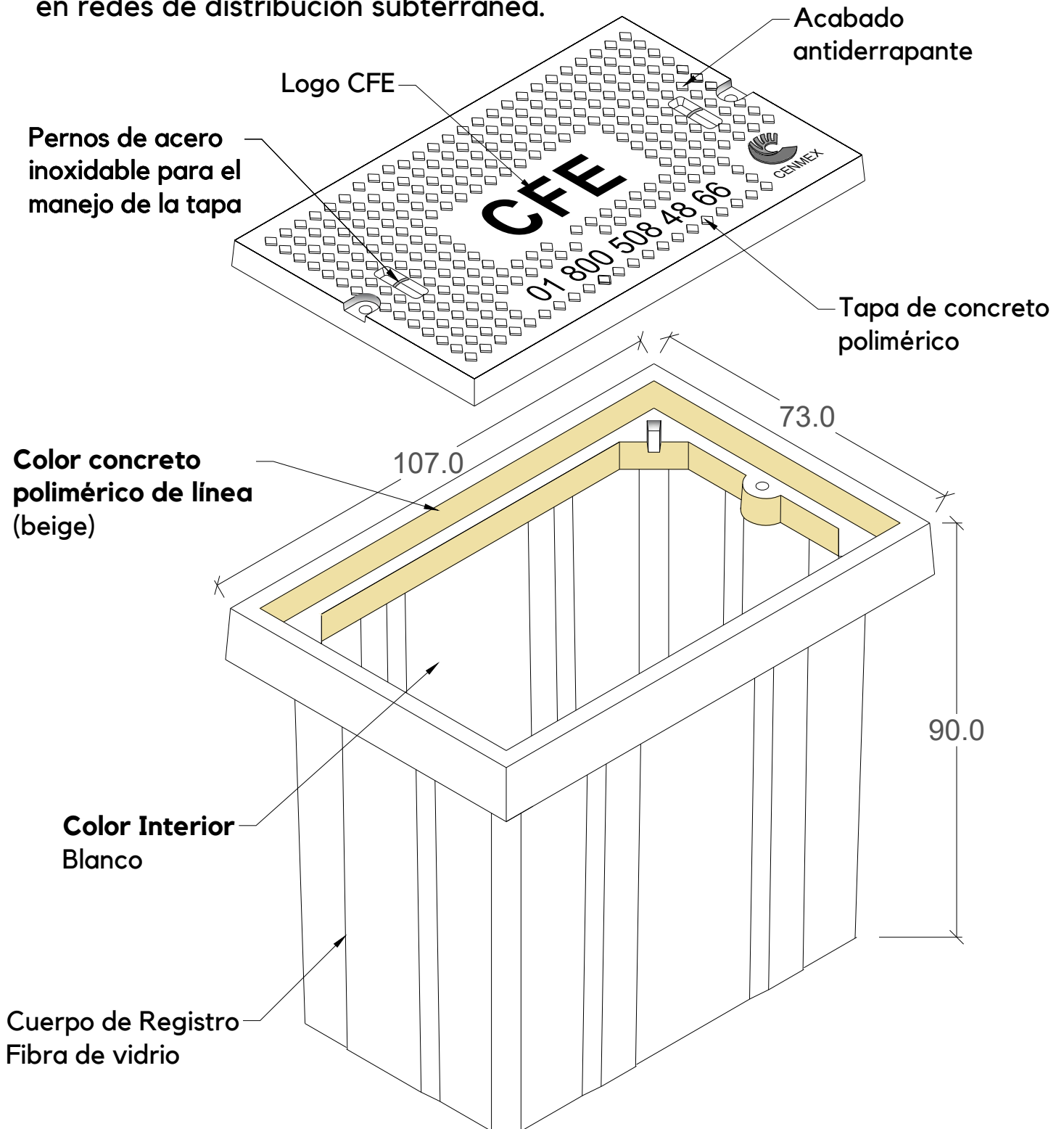


***Uso**

Alojar cables y conexiones de baja tensión en redes de distribución subterránea.

RBT-16



***Peso aproximado**

Registro: 38.5 kg

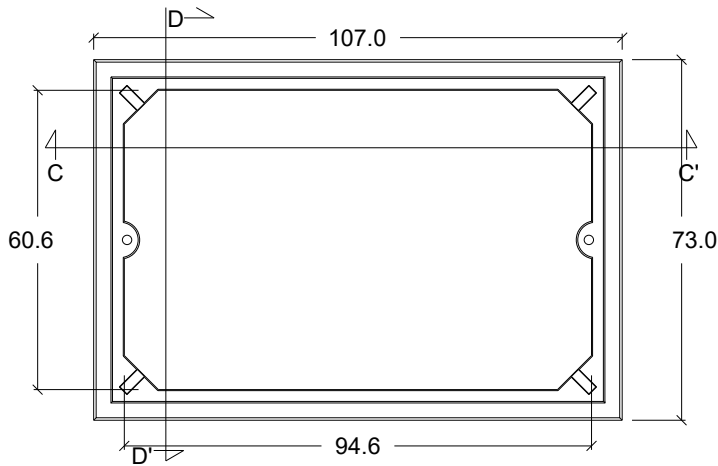
Tapa: 39.5 kg.

***Diseño de carga**

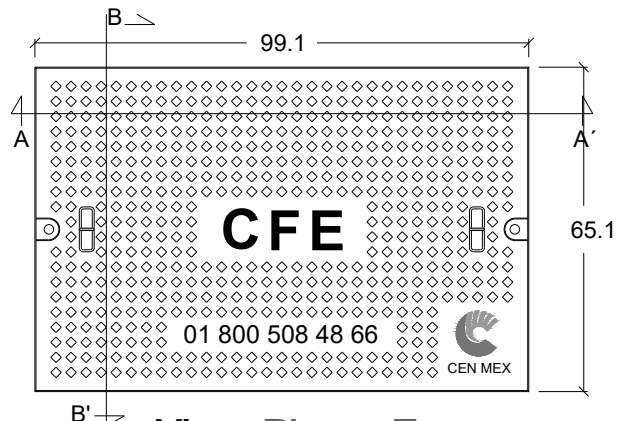
Banqueta (Carga Peatonal)

HOJA 1/2

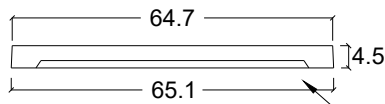
Tolerancias: +- 1.5 %		Norma: N/A
Acotación: cm S/E		Revisión: N/A
Revisión: 0		No. Plano: RBT-16
		Fecha: 05/Nov/2018



Vista Planta Registro

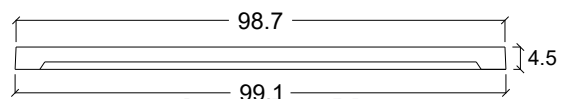


Vista Planta Tapa

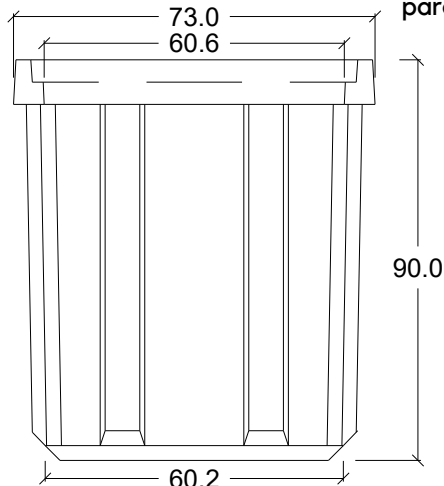


Vista B - B'

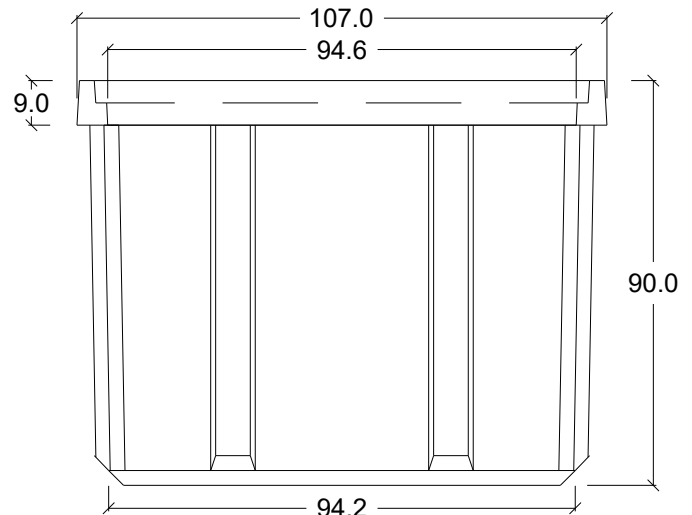
Resaque en tapa para banquetta



Vista A - A'



Vista D - D'



Vista C - C'

ESPECIFICACIONES

- 1.-Concreto Polimérico $f'c=800$ kg/cm².
- 2.-Tapa y Contramarco de Concreto Polimérico reforzado con Fibra de Vidrio.
- 3.-Cuerpo del Registro de Fibra de Vidrio con espesor de $\frac{1}{8}$ " (0.3175 cm).
- 4.-Paredes del registro sin perforaciones, estas se tendrán que hacer en campo según las necesidades de cada obra.
- 5.-No Conduce Electricidad "Dieléctrico".
- 6.-Tornillos en Acabado Acero Galvanizado.
- 7.-Sistema de Sujeción con 2 Tornillos de $\frac{1}{2}$ " .
- 8.-Pernos de acero inoxidable para el manejo de la tapa.
- 9.-Diseño de carga: banquetta (carga peatonal).
- 10.-Peso Aproximado:
 - Tapa: 39.5 kg
 - Registro: 38.5 kg
- 11.-Color concreto polimérico: de línea (beige).
Otros: Gris, Azul, Rojo, Verde, Café, Blanco, Amarillo, Etc.
- 12.-Color del Interior del registro: Blanco

HOJA 2/2

Tolerancias: +- 1.5 %		Norma: N/A
		Revisión: N/A
Acotación: cm	S/E	No. Plano: RBT-16
Revisión: 0		Fecha: 05/Nov/2018