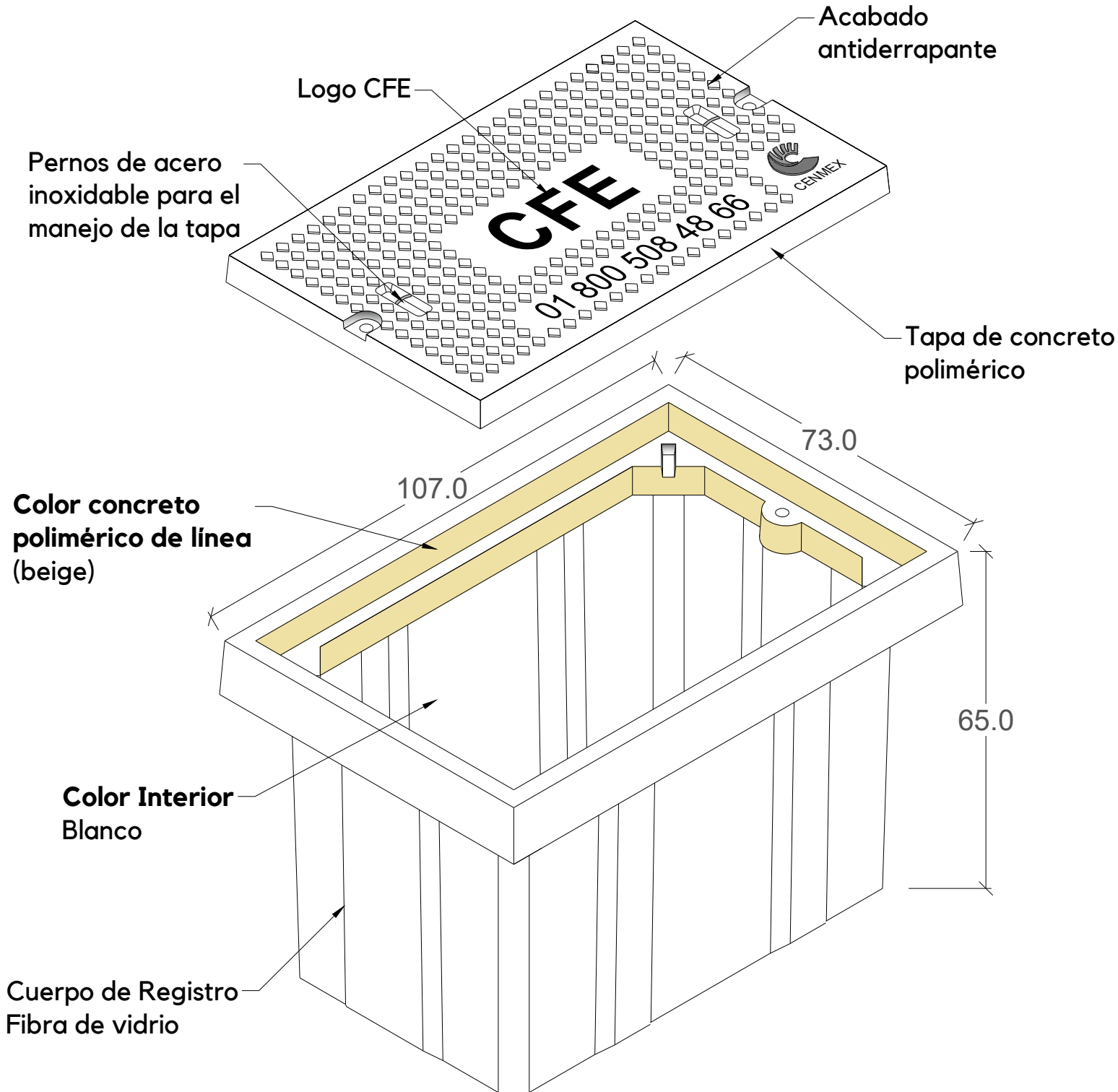


***Uso**

Alojar cables y conexiones de baja tensión en redes de distribución subterránea.

RBT-14



***Peso aproximado**

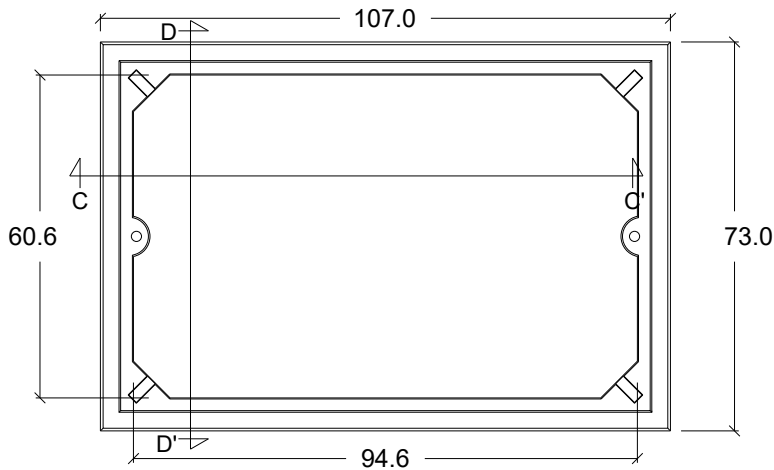
Registro: 42.5 kg
Tapa: 58 kg.

***Diseño de carga**

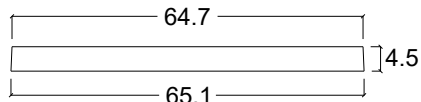
Arroyo (Carga Vehicular)

HOJA 1/2

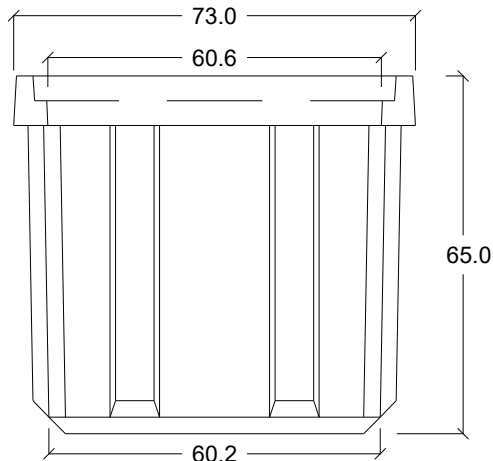
Tolerancias: +- 1.5 %		Norma: CFE-RBTA2
Acotación: cm S/E		Revisión: 2008
Revisión: 0		No. Plano: RBT-14
		Fecha: 05/Nov/2018



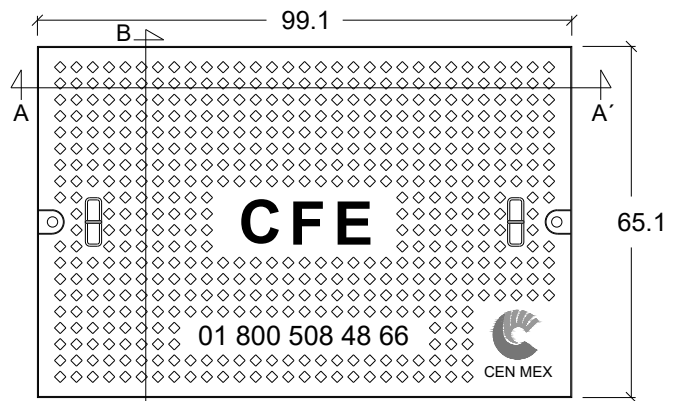
Vista Planta Registro



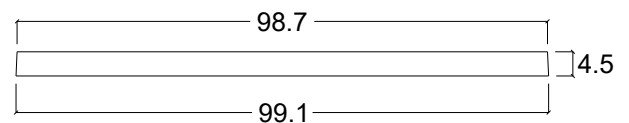
Vista B - B'



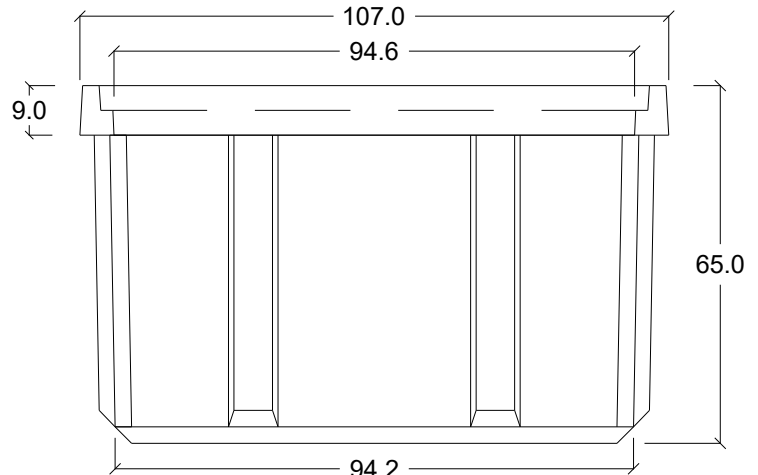
Vista D - D'



Vista Planta Tapa



Vista A - A'



Vista C - C'

ESPECIFICACIONES

- 1.-Concreto Polimérico $f'c=800 \text{ kg/cm}^2$.
- 2.-Tapa y Contramarco de Concreto Polimérico reforzado con Fibra de Vidrio.
- 3.-Cuerpo del Registro de Fibra de Vidrio con espesor de $\frac{3}{16}$ " (0.47625 cm).
- 4.-Paredes del registro sin perforaciones, estas se tendrán que hacer en campo según las necesidades de cada obra.
- 5.-No Conduce Electricidad "Dieléctrico".
- 6.-Tornillos en Acabado Acero Galvanizado.
- 7.-Sistema de Sujeción con 2 Tornillos de $\frac{1}{2}$ " .
- 8.-Pernos de acero inoxidable para el manejo de la tapa.
- 9.-Diseño de carga: arroyo (carga vehicular).
- 10.-Peso Aproximado:
 - Tapa: 58 kg
 - Registro: 42.5 kg
- 11.-Color concreto polimérico: de línea (beige)
Otros: Gris, Azul, Rojo, Verde, Café, Blanco, Amarillo, Etc.
- 12.-Color del Interior del registro: Blanco

HOJA 2/2

Tolerancias: +- 1.5 %		Norma: CFE-RBTA2
		Revisión: 2008
Acotación: cm	S/E	No. Plano: RBT-14
Revisión: 0		Fecha: 05/Nov/2018