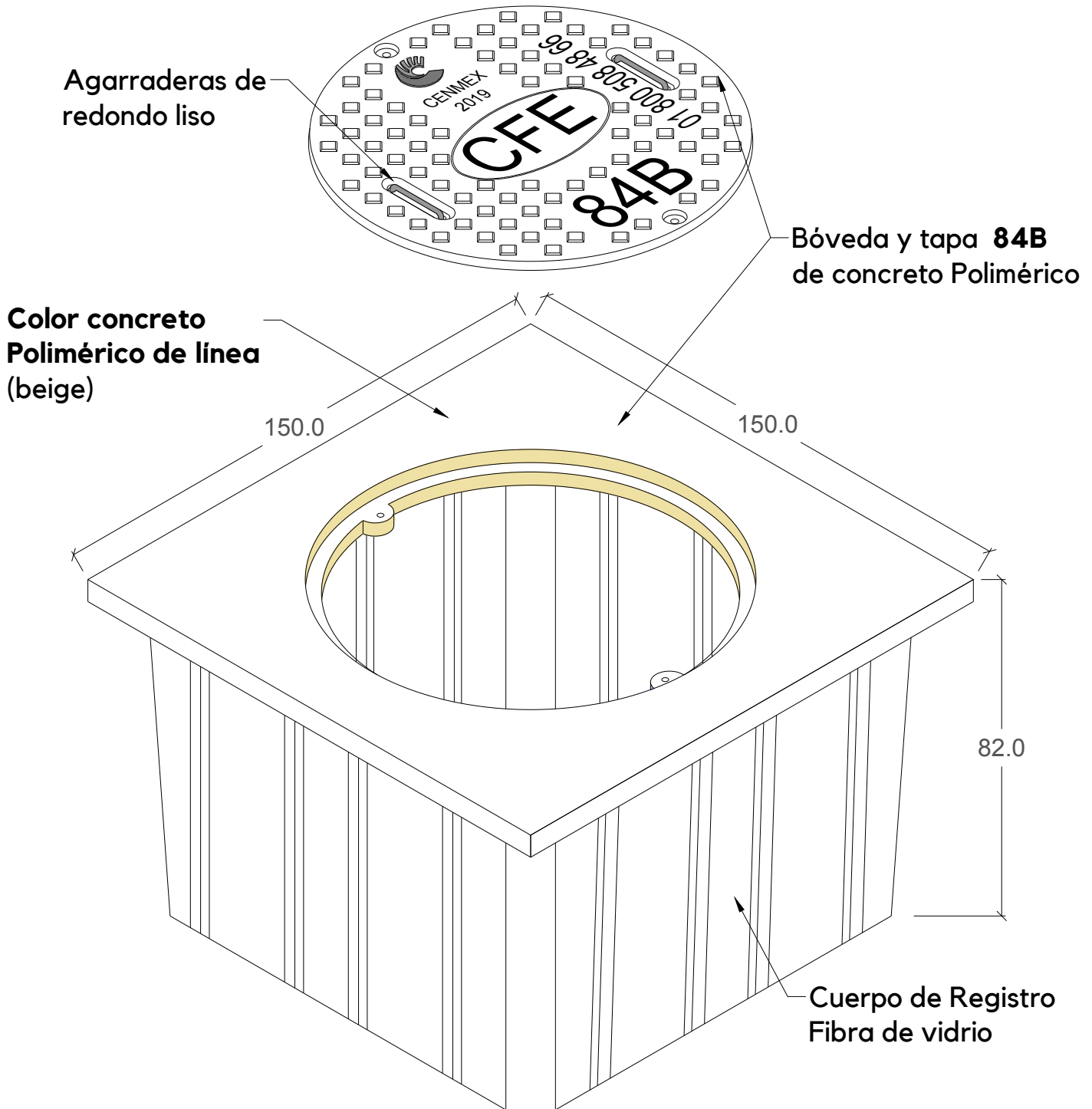


***Uso**

Como registro hasta 6 ductos en 600 A.

Como registros hasta 9 ductos en 200 A.

RMT-14



***Peso aproximado**

Registro: 234 kg

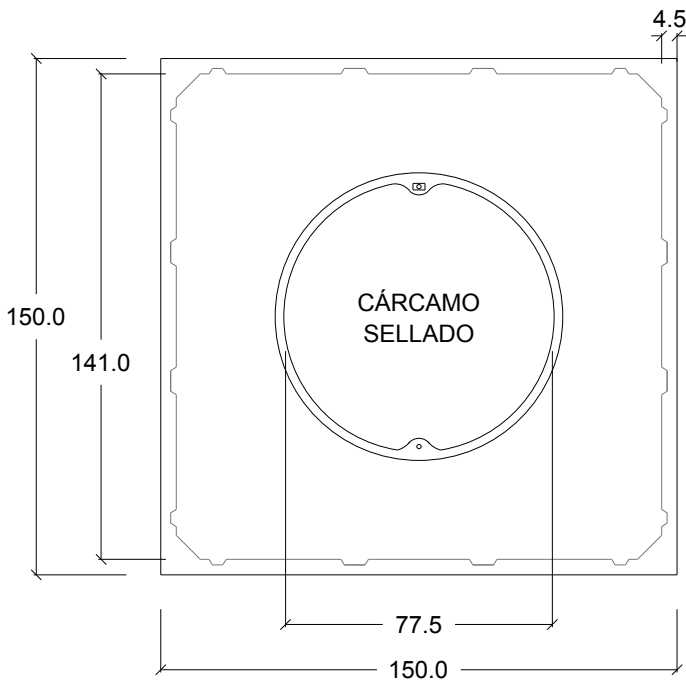
Tapa: 25.5 kg.

***Diseño de carga**

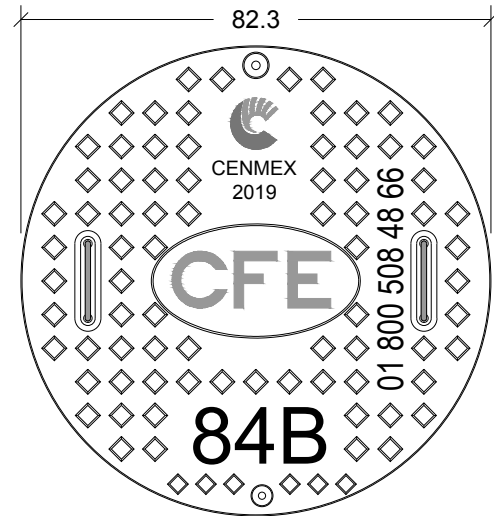
Banqueta (carga peatonal)

HOJA 1/2

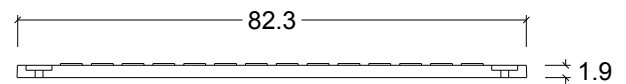
Tolerancias: +- 2.5 %		Norma: CFE-RMTB4	
		Revisión: 2008	
Acotación: cm	S/E	No. Plano: RMT-14	
Revisión: 0		Fecha: 05/Nov/2018	



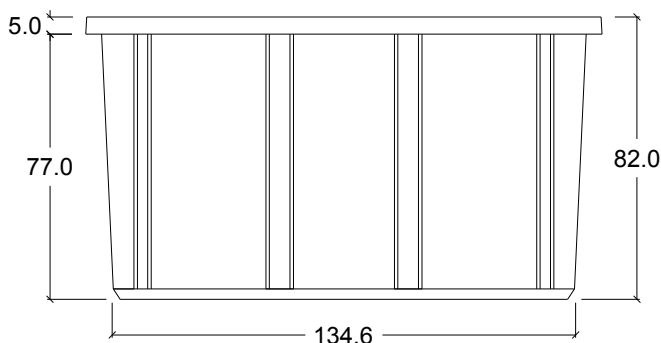
Vista Planta Registro



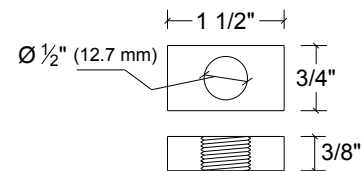
Vista Planta Tapa



Vista Lateral Tapa



Vista Lateral Registro



Detalle Tuerca

ESPECIFICACIONES

- 1.-Concreto Polimérico $f'c=800 \text{ kg/cm}^2$.
 - 2.-Tapa y Bóveda de Concreto Polimérico reforzado con Fibra de Vidrio.
 - 3.-Cuerpo del Registro de Fibra de Vidrio con espesor de $\frac{3}{16}$ " (0.47625 cm).
 - 4.-Paredes del registro sin perforaciones, estas se tendrán que hacer en campo según las necesidades de cada obra.
 - 5.-No Conduce Electricidad "Dieléctrico".
 - 6.-Tornillos y Herrajes en Acabado Acero Galvanizado.
 - 7.-Sistema de Sujeción con 2 Tornillos de $\frac{1}{2}$ " .
 - 8.-Agarraderas de Redondo $\frac{1}{2}$ " para el manejo de la tapa.
 - 9.-Diseño de carga: banqueta (carga peatonal).
 - 10.-Peso Aproximado:
 - Tapa: 25.5 kg
 - Registro: 234 kg
 - 11.-Color concreto Polimérico: de línea (beige).
- Otros: Gris, Azul, Rojo, Verde, Café, Blanco, Amarillo, Etc.

HOJA 2/2

Tolerancias: +- 2.5 %		Norma: CFE-RMTB4
		Revisión: 2008
Acotación: cm	S/E	No. de plano:RMT-14
Revisión: 0		Fecha: 05/Nov/2018