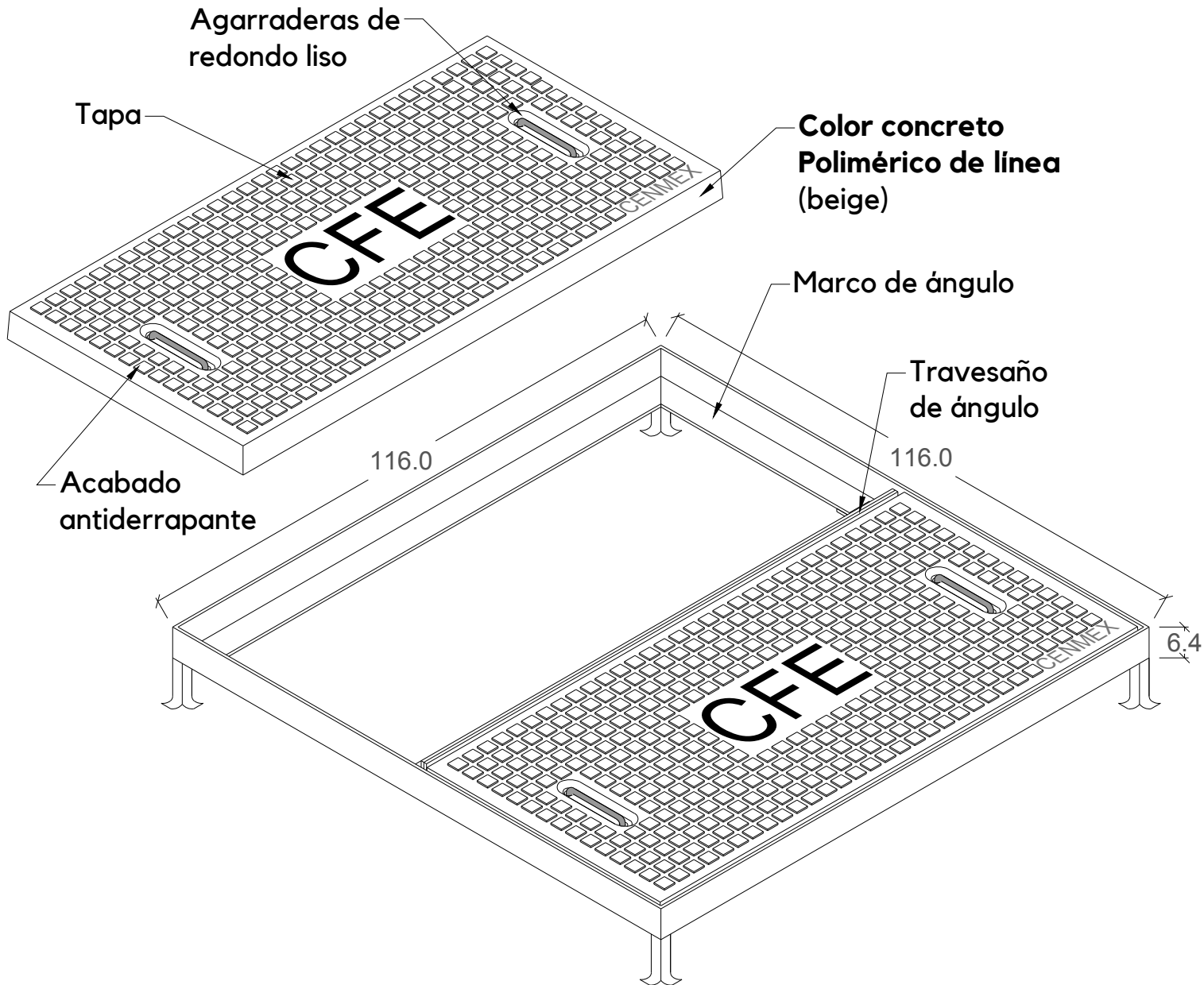


**\*Uso**

Tapa para registro y pozos de media tensión

**RMT-17**

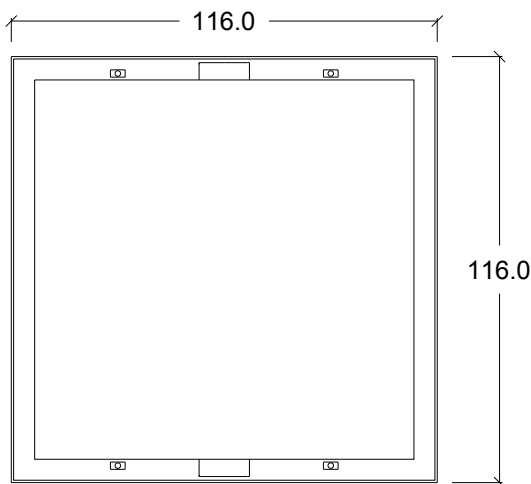


**\*Peso aproximado**  
Tapa: 162 kg.

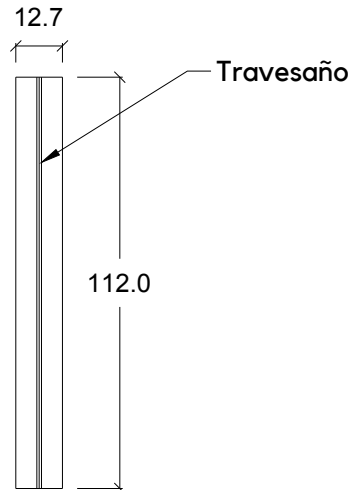
**\*Diseño de carga**  
Banqueta (carga peatonal)

**HOJA 1/2**

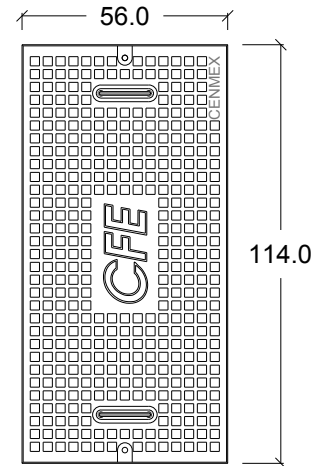
Tolerancias: +- 2.5 %		Norma: N/A
Acotación: cm S/E		Revisión: N/A
Revisión: 0		No. Plano: RMT-17
		Fecha: 05/Nov/2018



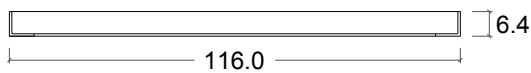
**Vista Planta Contramarco**



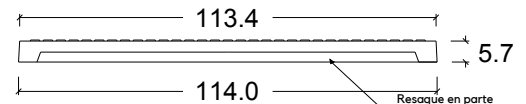
**Vista Planta Travesaño**



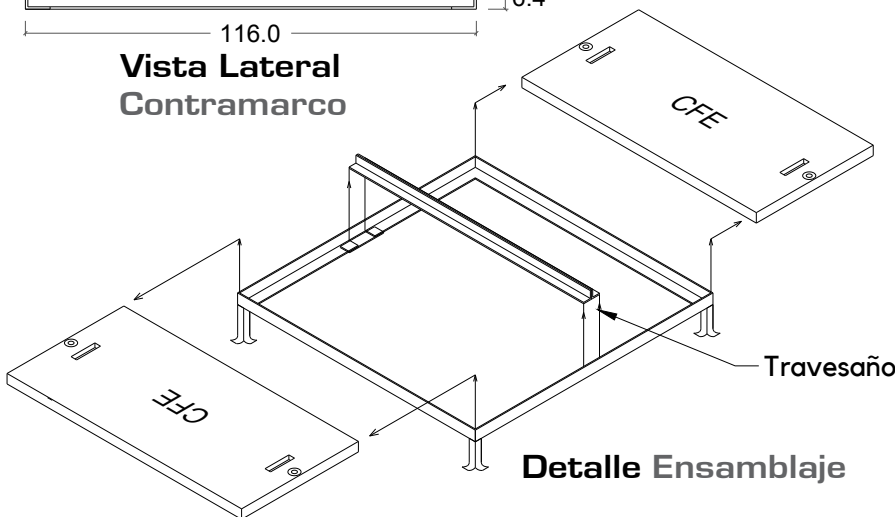
**Vista Planta Tapa**



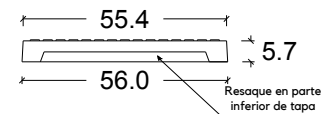
**Vista Lateral Contramarco**



**Vista Lateral Tapa**



**Detalle Ensamblaje**



**Vista Frontal Tapa**

- 1.-Concreto Polimérico  $f'c=800 \text{ kg/cm}^2$ .
  - 2.-Tapas de Concreto Polimérico reforzado con Fibra de Vidrio.
  - 3.-Tapa con acabado antiderrapante.
  - 4.-Contramarco conformado de acero galvanizado por inmersión en caliente de  $2 \frac{1}{2} \text{ "x } \frac{1}{4} \text{ "}$ .
  - 5.-Concreto Polimérico no Conductor de Electricidad "Dieléctrico".
  - 6.-Tornillos y Herrajes en Acabado Acero Galvanizado.
  - 7.-Sistema de Sujeción con 4 Tornillos de  $\frac{1}{2} \text{ "}$ .
  - 8.-Agarraderas de Redondo  $\frac{1}{2} \text{ "}$  para el manejo de la tapa.
  - 9.-Diseño de carga: banqueta (carga peatonal)
  - 10.-Peso aproximado:
    - Tapa: 51 kg C/U
    - Contramarco: 60 kg
  - 11.-Color Concreto Polimérico: de línea (beige).
- Otros: Gris, Azul, Rojo, Verde, Café, Blanco, Amarillo, Etc.

## ESPECIFICACIONES

## HOJA 2/2

<b>Tolerancias: +- 2.5 %</b>		Norma: N/A
		Revisión: N/A
<b>Acotación: cm</b>	<b>S/E</b>	<b>No. de plano: RMT-17</b>
<b>Revisión: 0</b>	<b>Fecha: 05/Nov/2018</b>	