

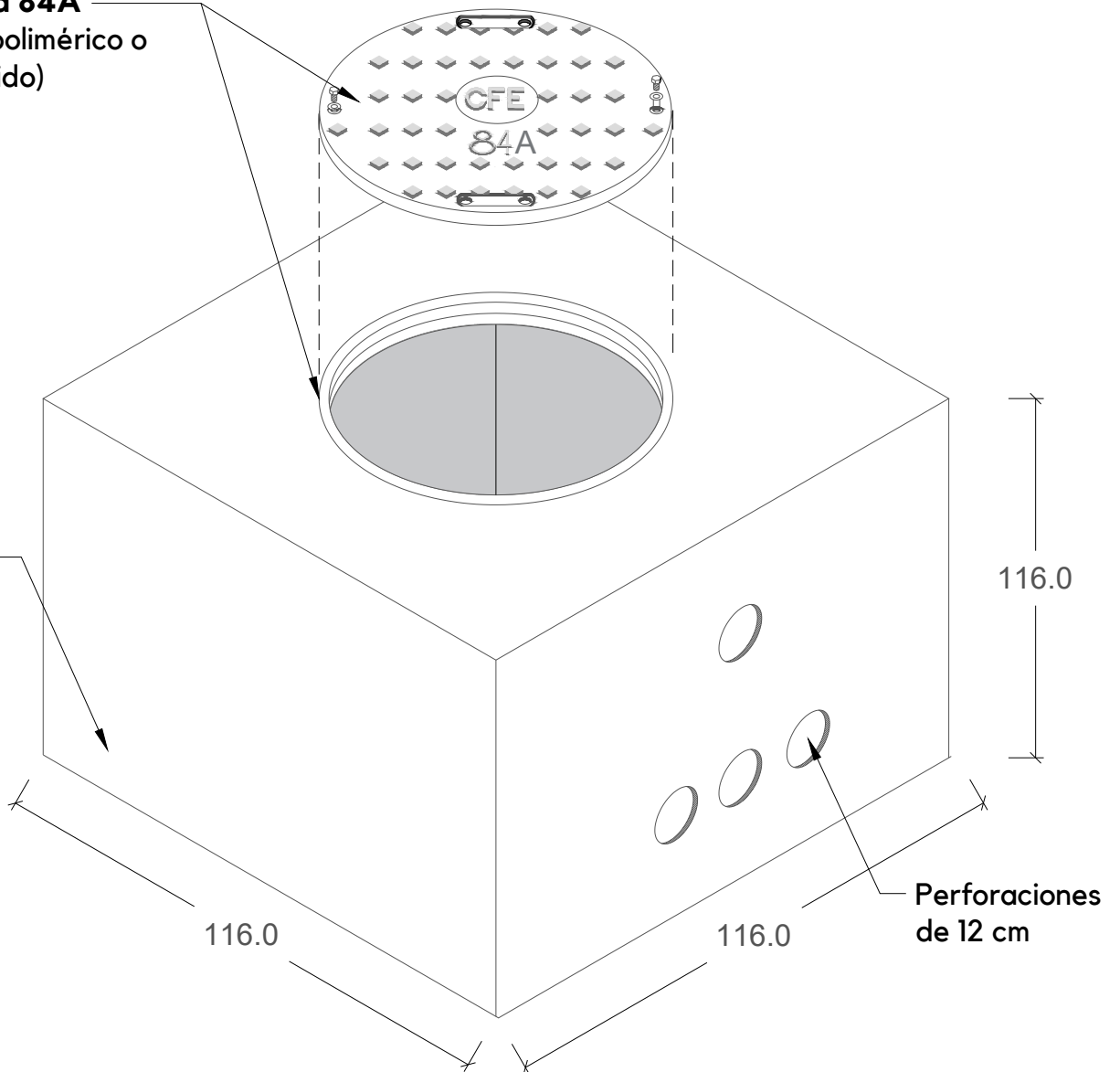
***Uso**

- Como registro hasta 3 ductos en 600 A, como de paso.
- Como registros hasta 6 ductos en 200 A.

RMT-06

Aro y Tapa 84A
(Concreto polimérico o
hierro fundido)

Registro con
ventana en piso
para cárcamo



***Peso aproximado**

Registro: 1,482 kg.

Aro y Tapa 84A Polimérico : 83 kg.

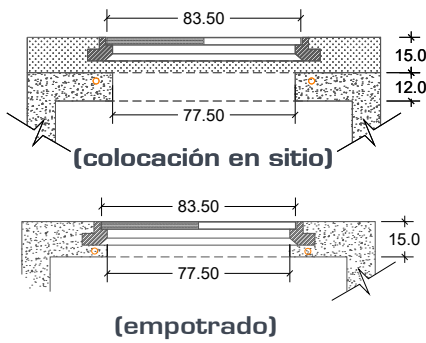
Aro y tapa 84A Hierro Fundido : 245 kg.

***Diseño de carga**

Arroyo (Carga Vehicular)

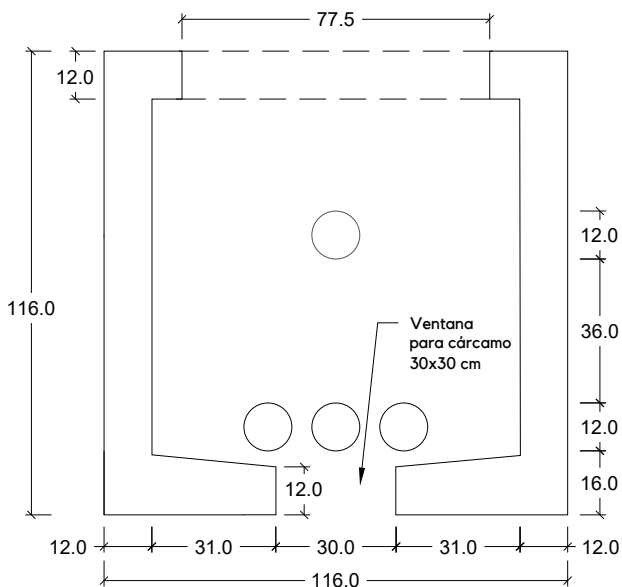
HOJA 1/2

Tolerancias: $\pm 2.5\%$		Norma: CFE RMTA3 Revisión: 2005	
Acotación: cm	S/E	No. Plano: RMT-06	
Revisión: 0		Fecha: 05/Nov/2018	



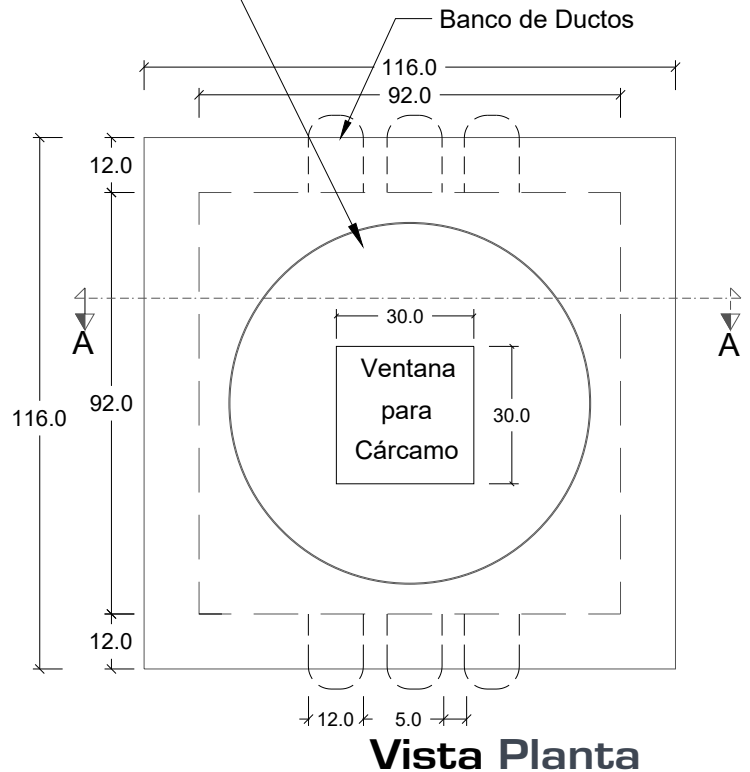
Nota: La altura total con aro y tapa empotrado se mantendrá en 116 cm; espesor de losa crece hacia abajo.

Detalle Colocación Aro y Tapa



Corte A-A

Aro y tapa 84A Ø



Vista Planta

ESPECIFICACIONES

1. Concreto $f'c=200 \text{ kg/cm}^2$.
2. Refuerzo de malla electrosoldada.
3. Aplicación de membrana de curado para el concreto.
4. Aro y Tapa 84A, fo.fo o polimérica, empotrada o suministrada por separado (a consideración de cliente).
5. Registro con piso y ventana para cárcamo.
6. Diseño de carga: Arroyo (carga vehicular).
7. Peso Aproximado:
 - Registro: 1,482 kg.
 - Aro y Tapa 84A Polimérico : 83 kg.
 - Aro y tapa 84A Hierro Fundido : 245 kg.

HOJA 2/2

Tolerancias: +- 2.5 %		Norma: CFE RMTA3
		Revisión: 2005
Acotación: cm	S/E	No. Plano: RMT-06
Revisión: 0		Fecha: 05/Nov/2018